

- IT** LIBRETTO DI USO
- EN** USER MANUAL
- DE** BEDIENUNGSANLEITUNG
- FR** MANUEL D'UTILISATION
- TR** KULLANIM KILTARÇIĐI
- ES** MANUAL DE USO
- PT** LIVRO DE INSTRUÇÕES PARA UTILIZAÇÃO
- GR** ΟΔΗΓΙΕΣ ΧΡΗΣΗΣ
- RU** РУКОВОДСТВО ПО ЭКСПЛУАТАЦИИ
- NL** GEBRUIKSAANWIJZING
- SV** ANVÄNDNINGSHANDBOK
- PL** INSTRUKCJA UŻYTKOWANIA
- CZ** NÁVOD K POUŽITÍ
- HR** KNJIĐICA S UPUTAMA
- HU** HASZNÁLATI ÚTMUTATÓ
- SR** КОРИСНИЧКО УПУТСТВО
- LT** NAUDOTOJO VADOVAS
- LV** LIETOŠANAS PAMĀCĪBA
- ET** KASUTUSJUHEND
- SL** NAVODILO ZA UPORABO
- FI** KÄYTTÖOHJEET
- UK** ІНСТРУКЦІЯ З ЕКСПЛУАТАЦІЇ
- RO** MANUAL DE FOLOSIRE
- DA** BRUGSVEJLEDNIN
- NO** KJØKKENVIFTE
- AR** كِتَابِيب الِاسْتِعْمَالِ

|    |    |
|----|----|
| IT | 3  |
| EN | 7  |
| DE | 11 |
| FR | 15 |
| TR | 19 |
| ES | 23 |
| PT | 27 |
| GR | 31 |
| RU | 35 |
| NL | 39 |
| SV | 43 |
| PL | 46 |
| CZ | 50 |
| HR | 54 |
| HU | 57 |
| SR | 61 |
| LT | 65 |
| LV | 68 |
| ET | 71 |
| SL | 74 |
| FI | 77 |
| UK | 80 |
| RO | 84 |
| DA | 88 |
| NO | 94 |
| AR | 98 |

## **IT 1. INFORMAZIONI SULLA SICUREZZA**

**i** Per la propria sicurezza e per il corretto funzionamento dell'apparecchio, si prega di leggere attentamente questo manuale prima dell'installazione e della messa in funzione. Tenere queste istruzioni sempre insieme all'apparecchio, anche in caso di cessione o trasferimento a terzi. È importante che gli utilizzatori conoscano tutte le caratteristiche di funzionamento e sicurezza dell'apparecchio.



Il collegamento dei cavi deve essere effettuato da un tecnico competente.


- Il fabbricante non potrà ritenersi responsabile per eventuali danni risultanti da un'installazione o utilizzazione impropria.
- La distanza minima di sicurezza tra il piano cottura e la cappa aspirante è di 650 mm (alcuni modelli possono essere installati a un'altezza inferiore; vedere il paragrafo relativo alle dimensioni di lavoro e all'installazione).
- Se le istruzioni di installazione del piano cottura a gas specificano una distanza maggiore di quella sopra indicata, è necessario tenerne conto.
- Controllare che la tensione di rete corrisponda a quella indicata sulla targa dati applicata

all'interno della cappa.


- I dispositivi di sezionamento devono essere installati nell'impianto fisso in conformità alle normative sui sistemi di cablaggio.
- Per gli apparecchi di Classe I, controllare che la rete di alimentazione domestica disponga di un adeguato collegamento a massa.
- Collegare la cappa alla canna fumaria con un tubo di diametro minimo di 120 mm. Il percorso dei fumi deve essere il più corto possibile.
- Devono essere rispettate tutte le normative riguardanti lo scarico dell'aria.
- Non collegare la cappa aspirante ai condotti fumari che trasportano fumi di combustione (per es. di caldaie, camini ecc.).
- Se la cappa è utilizzata in combinazione con apparecchi non elettrici (per es. apparecchi a gas), deve essere garantito un sufficiente grado di aerazione nel locale per impedire il ritorno di flusso dei gas di scarico. Quando la cappa per cucina è utilizzata in combinazione con apparecchi non alimentati dalla corrente elettrica, la pressione negativa nel locale non deve superare 0,04 mbar per evitare che i fumi vengano riaspirati nel locale dalla cappa.
- L'aria non deve essere evacuata attraverso un condotto

utilizzato per lo scarico dei fumi da apparecchi di combustione alimentati a gas o altri combustibili.

- Il cavo di alimentazione, se danneggiato, deve essere sostituito dal fabbricante o da un tecnico del servizio assistenza.
- Collegare la spina ad una presa di tipo conforme alle normative vigenti e in posizione accessibile.
- Relativamente alle misure tecniche e di sicurezza da adottare per lo scarico dei fumi è importante attenersi scrupolosamente ai regolamenti stabiliti dalle autorità locali.

 **AVVERTENZA:** prima di installare la cappa, rimuovere le pellicole di protezione.


- Usare solo viti e minuteria di tipo idoneo per la cappa.

 **AVVERTENZA:** la mancata installazione delle viti o dei dispositivi di fissaggio in conformità alle presenti istruzioni può comportare rischi di scosse elettriche.

- Non osservare direttamente con strumenti ottici (binocolo, lente d'ingrandimento....).
- Non cuocere al flambé sotto la cappa: si potrebbe sviluppare un incendio.
- Questo apparecchio può essere utilizzato da bambini di età non inferiore a 8 anni e da persone con ridotte capacità


psico-fisico-sensoriali o con esperienza e conoscenze insufficienti, purché attentamente sorvegliati e istruiti su come utilizzare in modo sicuro l'apparecchio e sui pericoli che ciò comporta. Assicurarsi che i bambini non giochino con l'apparecchio. Pulizia e manutenzione da parte dell'utente non devono essere effettuate da bambini, a meno che non siano sorvegliati.

- Sorvegliare i bambini, assicurandosi che non giochino con l'apparecchio.
- L'apparecchio non deve essere utilizzato da persone (bambini compresi) con ridotte capacità psico-fisico-sensoriali o con esperienza e conoscenze insufficienti, a meno che non siano attentamente sorvegliate e istruite.

 Le parti accessibili possono diventare molto calde durante l'uso degli apparecchi di cottura.

- Pulire e/o sostituire i filtri dopo il periodo di tempo specificato (pericolo di incendio). Vedere il paragrafo Manutenzione e pulizia.
- Deve essere presente un'adeguata ventilazione nel locale quando la cappa è utilizzata contemporaneamente ad apparecchi che utilizzano gas o altri combustibili (non applicabi-

le ad apparecchi che scaricano unicamente l'aria nel locale).

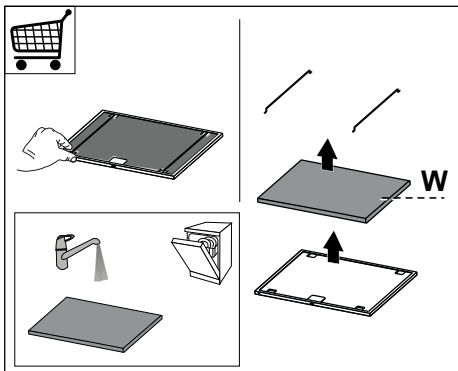
- Il simbolo  sul prodotto o sulla sua confezione indica che il prodotto non può essere smaltito come un normale rifiuto domestico. Il prodotto da smaltire deve essere conferito presso un apposito centro di raccolta per il riciclaggio dei componenti elettrici ed elettronici. Assicurandosi che questo prodotto sia smaltito correttamente, si contribuirà a prevenire potenziali conseguenze negative per l'ambiente e per la salute che potrebbero altrimenti derivare dal suo smaltimento inadeguato. Per informazioni più dettagliate sul riciclaggio di questo prodotto, contattare il Comune, il servizio locale di smaltimento rifiuti oppure il negozio dove è stato acquistato il prodotto.

## 2. USO

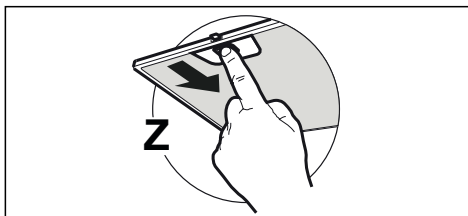
- La cappa aspirante è progettata esclusivamente per l'uso domestico allo scopo di eliminare gli odori dalla cucina.
- Non usare mai la cappa per scopi diversi da quelli per cui è stata progettata.
- Non lasciare mai fiamme alte sotto la cappa quando è in funzione.
- Regolare l'intensità della fiamma in modo da dirigerla esclusivamente verso il fondo del recipiente di cottura, assicurandosi che non ne avvolga i lati.
- Le friggitorie devono essere costantemente controllate durante l'uso: l'olio surriscaldato potrebbe incendiarsi.

## 3. PULIZIA E MANUTENZIONE

- La parte spugnosa del filtro può essere lavata in lavastoviglie almeno ogni 4 mesi o più frequentemente, per un uso particolarmente intenso, garantendo il funzionamento fino ad un massimo di 5 lavaggi prima della sostituzione (**W**).



- I filtri antigrasso devono essere puliti ogni 2 mesi di funzionamento o più frequentemente in caso di utilizzo molto intenso e possono essere lavati in lavastoviglie (**Z**).

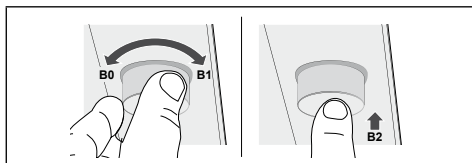


- Pulire la cappa utilizzando un panno umido e un detergente liquido neutro.

## 4. COMANDI



**Attenzione: NON forzare la rotazione della manopola comandi oltre il fine corsa.**



Ruotando la manopola in senso orario, si incrementano le velocità passando da:

OFF-1°-2°-3°-INTENSIVA (**B1**).

La base della manopola si illuminerà più intensamente con il cambiare della velocità.

Tenendo la manopola ruotata in senso orario per circa 2 sec. si attiva la funzione DELAY.

Dopo 10 min. si spengono automaticamente motore+luci. Quando la funzione DELAY è attiva la base della manopola lampeggia.

Tale funzione non è attivabile se è attiva la velocità INTENSIVA.

Premendo brevemente la manopola si accendono/spengono le luci alla massima intensità (**B2**).

Tenendo la manopola premuta per circa 2 sec. si accendono/spengono le luci alla luminosità intermedia.

Ruotando la manopola in senso antiorario, si decrementano le velocità passando da:

INTENSIVA-3°-2°-1°-OFF (**B0**).

Tenendo la manopola ruotata in senso antiorario per circa 2 sec. si spegne il motore.

## 5. ILLUMINAZIONE

- Per la sostituzione contattare l'Assistenza Tecnica ("Per l'acquisto rivolgersi all'assistenza tecnica").


## **EN 1. SAFETY INFORMATION**

**i** For your safety and correct operation of the appliance, read this manual carefully before installation and use. Always keep these instructions with the appliance even if you move or sell it. Users must fully know the operation and safety features of the appliance.


**!** The wire connection has to be done by specialized technician.

- The manufacturer will not be held liable for any damages resulting from incorrect or improper installation.
  - The minimum safety distance between the cooker top and the extractor hood is 650 mm (some models can be installed at a lower height, please refer to the paragraphs on working dimensions and installation).
  - If the instructions for installation for the gas hob specify a greater distance, this must be respected.
  - Check that the mains voltage corresponds to that indicated on the rating plate fixed to the inside of the hood.
  - Means for disconnection must be incorporated in the fixed wiring in accordance with the wiring rules.
  - For Class I appliances, check that the domestic power supply guarantees adequate earthing.
- Connect the extractor to the exhaust flue through a pipe of minimum diameter 120 mm. The route of the flue must be as short as possible.
  - Regulations concerning the discharge of air have to be fulfilled.
  - Do not connect the extractor hood to exhaust ducts carrying combustion fumes (boilers, fireplaces, etc.).
  - If the extractor is used in conjunction with non-electrical appliances (e.g. gas burning appliances), a sufficient degree of aeration must be guaranteed in the room in order to prevent the backflow of exhaust gas. When the cooker hood is used in conjunction with appliances supplied with energy other than electric, the negative pressure in the room must not exceed 0,04 mbar to prevent fumes being drawn back into the room by the cooker hood.
  - The air must not be discharged into a flue that is used for exhausting fumes from appliances burning gas or other fuels.
  - If the supply cord is damaged, it must be replaced from the manufacturer or its service agent.
  - Connect the plug to a socket complying with current regulations, located in an accessible place.
  - With regards to the technical and safety measures to be

adopted for fume discharging it is important to closely follow the regulations provided by the local authorities.


 **WARNING:** Before installing the Hood, remove the protective films.


- Use only screws and small parts in support of the hood.

 **WARNING:** Failure to install the screws or fixing device in accordance with these instructions may result in electrical hazards.

- Do not look directly at the light through optical devices (binoculars, magnifying glasses...).
- Do not flambè under the range hood; risk of fire.
- This appliance can be used by children aged from 8 years and above and persons with reduced physical, sensory or mental capabilities or lack of experience and knowledge if they have been given supervision or instruction concerning use of the appliance in a safe way and understand the hazards involved. Children shall not play with the appliance. Cleaning and user maintenance shall not be made by children without supervision.
- Children should be supervised to ensure that they do not play with the appliance.
- The appliance is not to be used by persons (including children) with reduced physical, sensory

or mental capabilities, or lack of experience and knowledge, unless they have been given supervision or instruction.

 Accessible parts may become hot when used with cooking appliances.

- Clean and/or replace the Filters after the specified time period (Fire hazard). See paragraph Care and Cleaning.
- There shall be adequate ventilation of the room when the range hood is used at the same time as appliances burning gas or other fuels (not applicable to appliances that only discharge the air back into the room).
- The symbol  on the product or on its packaging indicates that this product may not be treated as household waste. Instead it shall be handed over to the applicable collection point for the recycling of electrical and electronic equipment. By ensuring this product is disposed of correctly, you will help prevent potential negative consequences for the environment and human health, which could otherwise be caused by inappropriate waste handling of this product. For more detailed information about recycling of this product, please contact your local city office, your household waste



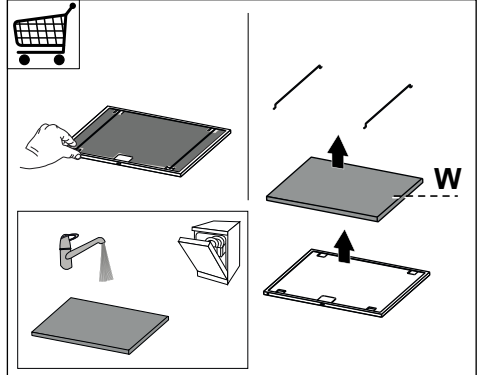
disposal service or the shop where you purchased the product.

## 2. USE

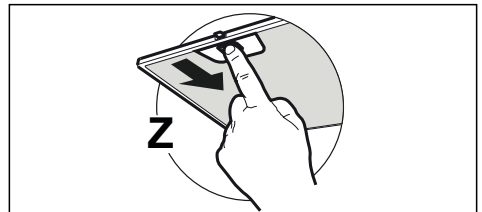
- The extractor hood has been designed exclusively for domestic use to eliminate kitchen smells.
- Never use the hood for purposes other than for which it has been designed.
- Never leave high naked flames under the hood when it is in operation.
- Adjust the flame intensity to direct it onto the bottom of the pan only, making sure that it does not engulf the sides.
- Deep fat fryers must be continuously monitored during use: overheated oil can burst into flames.

## 3. CARE AND CLEANING

- The sponge-like part of the filter can be washed in the dishwasher at least once every 4 months, or more frequently if use is particularly intense. Operation is guaranteed for up to a maximum of 5 washes, after which it must be replaced (**W**).



- The Grease filters must be cleaned every 2 months of operation, or more frequently for particularly heavy usage, and can be washed in a dishwasher (**Z**).

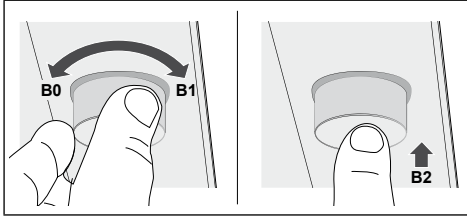


- Clean the hood using a damp cloth and a neutral liquid detergent.

## 4. CONTROLS



**Warning: Do NOT force the control dial to turn beyond its limit.**



When the dial is turned clockwise the speed increases, passing from:  
OFF-1-2-3-INTENSIVE (**B1**).  
The base of the dial will become brighter as the speed changes.

Turning the dial clockwise and holding it for about 2 sec. activates the DELAY function.  
The motor and lights switch off automatically after 10 min. When the DELAY function is active, the base of the dial flashes.  
This function cannot be activated if INTENSIVE speed is active.

Press the dial briefly to turn the lights on/off at maximum intensity (**B2**).

Press and hold the dial for approximately 2 sec. to turn the lights on/off at intermediate level.

When the dial is turned anticlockwise the speed decreases, passing from:  
INTENSIVE-3-2-1-OFF (**B0**).

Turning the dial anticlockwise and holding it for about 2 sec. switches the motor off.

## 5. LIGHTING

- For replacement contact technical support (“To purchase contact technical support”).

## **DE 1. SICHERHEITSINFORMATIONEN**

**i** Zu Ihrer eigenen Sicherheit und für die korrekte Funktion des Gerätes lesen Sie bitte diese Betriebsanleitung aufmerksam durch, bevor Sie das Gerät installieren und benutzen. Verwahren Sie die Bedienungsanleitung stets zusammen mit dem Gerät, auch wenn Sie dieses an Dritte weitergeben oder übertragen. Es ist wichtig, dass der Benutzer alle Betriebs- und Sicherheitsmerkmale des Gerätes kennt.

**!** Die Kabel müssen von einem zuständigen Fachmann angeschlossen werden.


- Der Hersteller haftet nicht für etwaige Schäden, die durch eine fehlerhafte Installation oder einen ungeeigneten Gebrauch entstehen könnten.
- Der min. Sicherheitsabstand zwischen Kochfeld und Abzugshaube beträgt 650 mm (einige Modelle können auch niedriger installiert werden; siehe Absatz Installation).
- Sollten die Installationsanweisungen des gasbetriebenen Kochfelds einen größeren Abstand als oben angegeben vorsehen, ist dies zu berücksichtigen.
- Sicherstellen, dass die Netzspannung der auf dem Typen-

schild angegebenen Spannung entspricht. Das Typenschild ist im Inneren der Haube angebracht.


- Trennvorrichtungen müssen in der festen Anlage gemäß Normen über Verkabelungssysteme installiert werden.
- Für Geräte der Klasse I sicherstellen, dass das Versorgungsnetz des Gebäudes korrekt geerdet ist.
- Die Abzugshaube an den Schornstein mit einem Rohr mit Mindestdurchmesser von 120 mm anschließen. Der Verlauf des Rauchabzugs muss so kurz wie möglich sein.
- Alle gesetzlichen Vorschriften im Bereich Abluft einhalten.
- Die Abzugshaube darf nicht an einen Schacht angeschlossen werden, in den Rauchgase abgeleitet werden (z. B. von Heizkesseln, Kaminen, usw.).
- Falls die Abzugshaube mit Geräten verwendet wird, die nicht elektrisch betrieben sind (z.B. Gasgeräte), muss im Raum für eine ausreichende Belüftung gesorgt werden, damit der Rückfluss der Abgase verhindert wird. Wird die Abzugshaube zusammen mit nicht elektrisch betriebenen Geräten eingesetzt, darf der Unterdruck im Raum 0,04 mbar nicht überschreiten, damit die Abgase nicht wieder angesaugt werden.
- Die Luft darf nicht durch einen

Kanal abgelassen werden, der als Rauchabzug für Gasgeräte oder Geräte verwendet wird, die mit anderen Brennstoffen betrieben werden.

- Wenn das Gerätekabel beschädigt ist, muss es vom Hersteller oder von einem Kundendiensttechniker ersetzt werden.
- Den Stecker in eine den einschlägigen Vorschriften entsprechende zugängliche Steckdose stecken.
- Was die technischen und sicherheitsrelevanten Maßnahmen für den Rauchabzug betrifft, sind die Vorgaben der örtlichen Behörden streng einzuhalten.

 **WARNUNG:** Bevor die Haube installiert wird, die Schutzfolien abziehen.


- Nur für die Abzugshaube geeignete Schrauben und Kleinteile verwenden.

 **WARNUNG:** Die mangelnde Verwendung von Schrauben und Befestigungselementen gemäß der vorliegenden Anleitung kann zu Stromschlaggefahr führen.

- Nicht direkt mit optischen Instrumenten (Fernglas, Lupe, usw.) in das Licht schauen.
- Auf keinen Fall unter der Haube flambieren: Dabei könnte ein Brand entstehen.
- Dieses Gerät darf von Kindern ab 8 Jahren und von Personen


mit beschränkten geistigen, physischen oder sensorischen Fähigkeiten oder mangels Erfahrung und/oder mangels Wissen benutzt werden, vorausgesetzt, sie werden aufmerksam beaufsichtigt oder über den sicheren Gebrauch des Geräts und die damit verbundenen Gefahren eingewiesen. Sicherstellen, dass Kinder nicht mit dem Gerät spielen. Vom Benutzer auszuführende Reinigungs- und Wartungsarbeiten dürfen nicht von Kindern ausgeführt werden, sofern sie nicht dabei beaufsichtigt werden.

- Kinder müssen beaufsichtigt werden, damit sichergestellt wird, dass sie nicht am Gerät spielen.
- Dieses Gerät darf nicht von Personen (einschließlich Kindern) mit beschränkten geistigen, physischen oder sensorischen Fähigkeiten oder mangels Erfahrung und/oder mangels Wissen benutzt werden, außer sie werden aufmerksam beaufsichtigt und eingewiesen.

 Die frei zugänglichen Teile können während des Kochens mit Kochgeräten sehr heiß werden.

- Die Filter sind nach den angegebenen Intervallen zu reinigen und/oder zu ersetzen (Brandgefahr). Siehe Absatz Wartung

und Reinigung.

- Wenn die Abzugshaube gleichzeitig mit Geräten verwendet wird, die Gas oder andere Brennstoffe benutzen, muss im Raum eine ausreichende Belüftung vorhanden sein (gilt nicht für Geräte, die nur Luft in den Raum ablassen).
- Schutzschild bei Rissbildung ersetzen. Das Symbol  am Produkt oder auf der Verpackung weist darauf hin, dass das Gerät nicht als normaler Hausmüll entsorgt werden darf. Das ausrangierte Gerät muss vielmehr bei einer speziellen Sammelstelle für elektrische und elektronische Geräte abgegeben werden. Mit der vorschriftsmäßigen Entsorgung des Gerätes trägt der Benutzer dazu bei, schädliche Auswirkungen auf Umwelt und Gesundheit zu vermeiden. Weitere Informationen zum Recycling dieses Produktes können bei der zuständigen Behörde, der örtlichen Abfallbeseitigung oder bei dem Händler, der das Gerät verkauft hat, eingeholt werden.

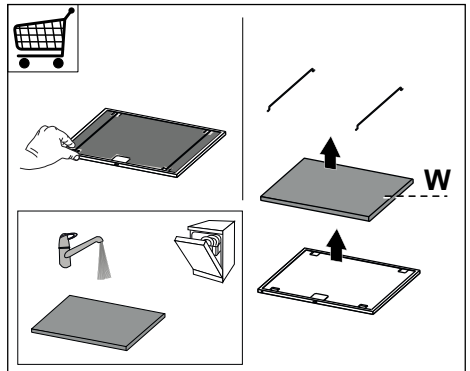
## 2. GEBRAUCH

- Die Abzugshaube wurde ausschließlich für den häuslichen Gebrauch entwickelt, um Kochdünste zu beseitigen.
- Die Haube darf nur für die ihr zugeordneten Zwecke benutzt werden.
- Unter der eingeschalteten Haube keine offenen Flammen benutzen.

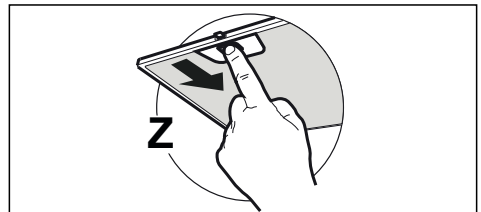
- Die Flamme so regulieren, dass sie nicht über den Boden des Kochgeschirrs hinausreicht.
- Fritteusen müssen während des Gebrauchs ständig überwacht werden: überhitztes Öl könnte sich entzünden.

## 3. REINIGUNG UND WARTUNG

- Der poröse Teil des Filters kann mindestens alle 4 Monate oder bei sehr intensivem Gebrauch auch öfter in der Spülmaschine gewaschen werden, und zwar bis zu 5 Mal, bevor ausgewechselt werden muss (**W**).



- Die Fettfilter sind alle 2 Monate oder bei intensiver Nutzung öfter zu reinigen und können in der Spülmaschine gespült werden (**Z**).

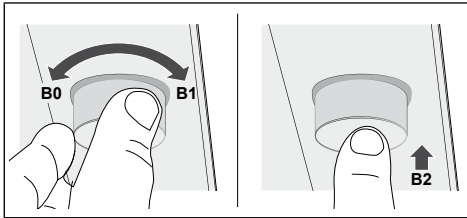


- Die Haube mit einem feuchten Lappen und einem neutralen Reinigungsmittel abwischen.

## 4. BEDIENELEMENTE



**Achtung: Forcieren Sie die Drehung des Bedienelemente-Knopfes NICHT über den Endanschlag hinaus.**



Durch Drehen des Knaufs im Uhrzeigersinn wird die Geschwindigkeit erhöht und wechselt von: OFF-1°-2°-3°- INTENSIVGESCHWINDIGKEIT (B1).

Mit Veränderung der Geschwindigkeit wird auch die Beleuchtung des Knaufsockels intensiver.

Durch zirka 2 Sekunden langes Gedrethalten des Knaufs im Uhrzeigersinn wird die Funktion DELAY aktiviert.

Nach 10 min. gehen Motor+Beleuchtung automatisch aus. Bei aktiver Funktion DELAY blinkt der Knaufsockel.

Wenn die INTENSIVGESCHWINDIGKEIT aktiviert ist, ist diese Funktion nicht verfügbar.

Durch kurzes Drücken des Knaufs wird die Beleuchtung bei maximaler Intensität ein- oder ausgeschaltet (B2).

Durch zirka 2 Sekunden langes Gedrückthalten des Knaufs wird die Beleuchtung bei mittlerer Intensität ein- oder ausgeschaltet.

Durch Drehen des Knaufs im Gegenuhrzeigersinn wird die Geschwindigkeit verringert und wechselt von: INTENSIVGESCHWINDIGKEIT-3°-2°-1°-OFF (B0).

Durch zirka 2 Sekunden langes Gedrethalten des Knaufs im Gegenuhrzeigersinn wird der Motor abgestellt.

## 5. BELEUCHTUNG

### LED-Strahler

- Für den Austausch der LED-Strahler wenden Sie sich bitte an den Kundendienst.

## FR 1. CONSIGNES DE SÉCURITÉ

**i** Pour votre sécurité et pour garantir le fonctionnement correct de l'appareil, veuillez lire attentivement ce manuel avant d'installer et de mettre en fonction l'appareil. Toujours conserver ces instructions avec l'appareil, même en cas de cession ou de transfert à une autre personne. Il est important que les utilisateurs connaissent toutes les caractéristiques de fonctionnement et de sécurité de l'appareil.

**!** La connexion des câbles doit être effectuée par un technicien compétent.

- En aucun cas le fabricant ne peut être tenu responsable d'éventuels dommages dus à une installation ou à une utilisation impropre.
- La distance de sécurité minimum entre le plan de cuisson et la hotte aspirante est de 650 mm (certains modèles peuvent être installés à une hauteur inférieure ; voir le paragraphe concernant les dimensions de travail et l'installation).
- Si les instructions d'installation du plan de cuisson à gaz spécifient une distance supérieure à celle indiquée ci-dessus, veuillez impérativement en tenir compte.
- Assurez-vous que la tension du secteur correspond à celle indi-

quée sur la plaque des caractéristiques apposée à l'intérieur de la hotte.


- Les dispositifs de sectionnement doivent être montés dans l'installation fixe conformément aux normes sur les systèmes de câblage.
- Pour les appareils de Classe I, s'assurer que l'installation électrique de votre intérieur dispose d'une mise à la terre adéquate.
- Reliez l'aspirateur du conduit de cheminée avec un tube ayant un diamètre minimum de 120 mm. Le parcours des fumées doit être le plus court possible.
- Respecter toutes les normes concernant l'évacuation de l'air.
- Ne reliez pas la hotte aspirante aux conduits de cheminée qui acheminent les fumées de combustion (par ex. de chaudières, de cheminées, etc.).
- Si vous utilisez l'aspirateur en même temps que des appareils non électriques (par ex. fonctionnant au gaz), veillez à ce que la pièce soit adéquatement ventilée, afin d'empêcher le retour du flux des gaz d'évacuation. Si vous utilisez la hotte de cuisine en même temps que des appareils non alimentés à l'électricité, la pression négative dans la pièce ne doit pas dépasser 0,04 mbar, afin d'éviter que les fumées soient réaspirées dans la pièce où se trouve la hotte.
- Ne pas évacuer l'air à travers

une conduite utilisée pour l'évacuation des fumées des appareils de combustion alimentés au gaz ou avec d'autres combustibles.

- Si le cordon d'alimentation est endommagé, faites-le remplacer par le fabricant ou par un technicien d'un service après-vente agréé.
- Branchez la fiche à une prise conforme aux normes en vigueur et dans une position accessible.
- En ce qui concerne les dimensions techniques et de sécurité à adopter pour l'évacuation des fumées, veuillez vous conformer scrupuleusement aux règlements établis par les autorités locales.

 **AVERTISSEMENT** : Avant d'installer la hotte, retirer les films de protection.


- Utilisez exclusivement des vis et des petites fournitures du type adapté pour la hotte.

 **AVERTISSEMENT** : toute installation de vis et de dispositifs de fixation non conformes à ces instructions peut entraîner des risques de décharges électriques.

- Ne pas observer directement avec des instruments optiques (jumelles, lentilles grossissantes...).
- Ne flambez pas des mets sous la hotte : sous risque de déve-

lopper un incendie.

- Cet appareil peut être utilisé par des enfants de plus de 8 ans et par des personnes dont les capacités physiques, sensorielles ou mentales sont diminuées ou ayant une expérience et des connaissances insuffisantes, pourvu que ce soit sous la surveillance attentive d'une personne responsable et après avoir reçu des instructions sur la manière d'utiliser cet appareil en toute sécurité et sur les dangers que cela comporte. Assurez-vous que les enfants ne jouent pas avec cet appareil. Le nettoyage et l'entretien de la part de l'utilisateur ne doivent pas être effectués par des enfants, à moins qu'ils ne soient surveillés.
- Surveillez les enfants. S'assurer qu'ils ne jouent pas avec l'appareil.
- Cet appareil n'est pas destiné à être utilisé par des personnes (enfants compris) dont les capacités physiques, sensorielles ou mentales sont diminuées ou ayant une expérience et des connaissances insuffisantes, à moins que celles-ci ne soient attentivement surveillées et instruites.

 Les parties accessibles peuvent devenir très chaudes durant l'utilisation des appareils de cuisson.



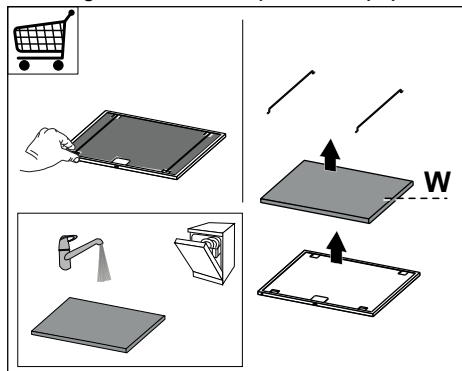
- Nettoyer et/ou remplacer les filtres après le délai indiqué (danger d'incendie). Voir le paragraphe Nettoyage et Entretien. Entretien.
- Veillez à ce que la pièce bénéficie d'une ventilation adéquate lorsque la hotte fonctionne en même temps que des appareils utilisant du gaz ou d'autres combustibles (non applicable aux appareils qui évacuent l'air uniquement dans la pièce).
- Le symbole  marqué sur le produit ou sur son emballage indique que ce produit ne peut pas être éliminé comme déchet ménager normal. Lorsque ce produit doit être éliminé, veuillez le remettre à un centre de collecte prévu pour le recyclage du matériel électrique et électronique. En vous assurant que cet appareil est éliminé correctement, vous participez à prévenir des conséquences potentiellement négatives pour l'environnement et pour la santé, qui risqueraient de se présenter en cas d'élimination inappropriée. Pour toute information supplémentaire sur le recyclage de ce produit, contactez votre municipalité, votre déchetterie locale ou le magasin où vous avez acheté ce produit.

## 2. UTILISATION

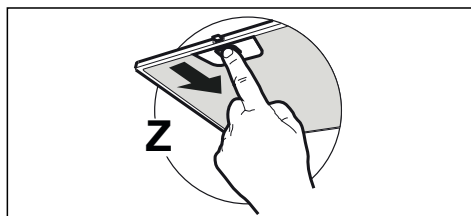
- Cette hotte aspirante a été conçue exclusivement pour un usage domestique, dans le but d'éliminer les odeurs de cuisine.
- Ne jamais utiliser la hotte pour des objectifs différents de ceux pour lesquels elle a été conçue.
- Ne jamais laisser un feu vif allumé sous la hotte lorsque celle-ci est en fonction.
- Régler l'intensité du feu de manière à l'orienter exclusivement vers le fond de la casserole, en vous assurant qu'il ne déborde pas sur les côtés.
- Contrôler constamment les friteuses durant leur utilisation : l'huile surchauffée risque de s'incendier.

### 3. NETTOYAGE ET ENTRETIEN

- La partie spongieuse du filtre peut être lavée au lave-vaisselle au moins tous les 4 mois ou plus fréquemment en cas d'utilisation particulièrement intense, en garantissant ainsi le fonctionnement jusqu'à un maximum de 5 lavages avant son remplacement (**W**).



- Nettoyer les filtres à graisse tous les 2 mois de fonctionnement ou plus souvent en cas d'utilisation particulièrement intense. Ces filtres peuvent être lavés au lave-vaisselle (**Z**).

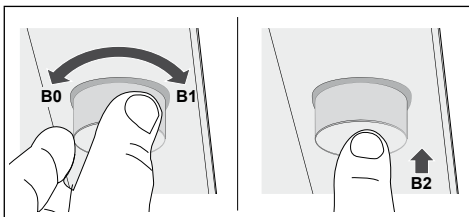


- Nettoyer la hotte avec un chiffon humide et un détergent liquide neutre.

### 4. COMMANDES



Attention : NE PAS forcer la rotation du bouton de commande au-delà du fin de course.



Tourner le bouton dans le sens des aiguilles d'une montre pour augmenter les vitesses en passant de:

OFF-1ère – 2ème – 3ème - INTENSIVE (**B1**).  
La base du bouton s'éclaire plus intensément lorsque la vitesse change.

En gardant le bouton tourné dans le sens des aiguilles d'une montre pendant environ 2 secondes, la fonction DELAY s'active.

Après 10 min. les moteur+lumières s'éteignent automatiquement. Lorsque la fonction DELAY est active, la base du bouton clignote. Cette fonction ne peut pas être activée si la vitesse INTENSIVE est active.

Appuyer brièvement sur le bouton pour allumer/éteindre les lumières à l'intensité maximum (**B2**).

Garder l'appui sur le bouton pendant environ 2 sec. pour allumer/éteindre les lumières à l'intensité intermédiaire.

Tourner le bouton dans le sens contraire des aiguilles d'une montre pour diminuer les vitesses en passant de:

INTENSIVE-3ème – 2ème -1ère -OFF (**B0**).

Garder le bouton tourné dans le sens contraire des aiguilles d'une montre pendant environ 2 sec. pour éteindre le moteur.

### 5. ÉCLAIRAGE

- Pour le remplacement, contacter le Service après-vente (« Pour l'achat, s'adresser au service après-vente »).

## TR 1. GÜVENLİK

### HAKKINDA BİLGİLER

**i** Kendi güvenliğiniz açısından ve cihazın düzgün çalışması için, kurulum ve devreye alma işlemlerini gerçekleştirmeden önce, lütfen bu kılavuzu dikkatlice okuyunuz. Satış ya da üçüncü şahıslara devir durumunda dahi, işbu talimatları cihaz ile birlikte bulundurun. Kullanıcıların, cihazın tüm işletim ve güvenlik özelliklerini bilmeleri önemlidir.



Kablo bağlantıları, ehil bir kişi tarafından yapılmalıdır.

- Ürünün yanlış montajı veya kullanımından doğacak olan hasarlardan üretici sorumlu tutulamaz.
- Ocak ile davlumbaz aspiratörü arasındaki minimum güvenlik mesafesi 650 mm'dir (bazı modeller daha düşük bir yükseklikte monte edilebilir, çalışma boyutlarına ve kurulumuna ilişkin paragrafa bakın).
- Gazlı ocağın montaj talimatları, yukarıda belirtilenden daha fazla bir mesafe olması gerektiğini belirtiyorsa, bu göz önünde bulundurulmalıdır.
- Şebeke geriliminin, davlumbazın içine uygulanmış olan etiket üzerinde belirtilen gerilime karşılık gelip gelmediğini kontrol edin.
- Bağlantı kesme cihazları, kablolama sistemindeki yönetmeliklere uygun olarak sabit sisteme monte edilmelidir.

- Sınıf cihazlar için, ev güç kaynağının düzgün topraklandığını kontrol edin.
- Davlumbazı, çapı en az 120 mm olan bir boru ile, duman tahliye bacasına bağlayın. Dumanın izlediği güzergah, mümkün olduğunca kısa olmalıdır.
- Hava tahliyesi ile ilgili tüm yönetmeliklere uyulmalıdır.
- Davlumbaz aspiratörünü, (örn; şofben, şömine, vb. gibi) yanıcı duman ihtiva eden kanallara bağlamayın.
- Eğer davlumbaz, elektrikli olmayan cihazlar ile (örneğin gazlı cihazlar) bir kombinasyon halinde kullanılıyorsa, tahliye gazının geriye doğru akışının önlenmesi için, yeter seviyede bir yerel havalandırma sağlanmış olmalıdır. Davlumbazın, elektrik akımı tarafından beslenmeyen cihazlarla kombine bir halde kullanıldığı zaman, ilgili mahaldeki negatif basınç, dumanın davlumbaz tarafından geriye emilmesini önlemek için, 0,04 mbar'ı aşmamalıdır.
- Hava, gaz yakma cihazlarından veya diğer yakıtlardan çıkan egzoz gazları için kullanılan bir kanaldan tahliye edilmemelidir.
- Besleme kablosu, eğer hasar görmüşse, üretici tarafından ya da bir servis teknisyeni tarafından ikame edilmelidir.
- Fişi, mevcut yürürlükteki mevzuata uygun ve erişilebilir bir prize bağlayın.

- Dumanın tahliyesi için uygulanacak teknik ve emniyet tedbirlerine ilişkin olarak, yerel makamlar tarafından belirlenen kurallara titiz bir şekilde riayet edilmesi önemlidir.

**⚠ DİKKAT:** Davlumbazı monte etmeden önce, koruyucu filmleri çıkartın.


- Davlumbaz için sadece vidalar ve uygun tipteki parçalar kullanın.

**⚠ DİKKAT:** İşbu talimatlara uygun vida ve sabitleyicilerle monte edilmemesi, elektrik şokla sonuçlanabilir.

- Optik aletler ile (dürbün, büyüteç, vb.) doğrudan doğruya gözlemlemeyin.
- Davlumbazın altında flambe yapmayınız: yangın çıkabilir.
- Bu cihaz, 8 yaşının altında olmayan çocuklar tarafından ve psikolojik-fiziksel-duyusal yetenekleri sınırlı veya bilgi ve becerileri yetersiz olan kişiler tarafından, cihazın emniyetli bir şekilde nasıl kullanılacağı ve oluşabilecek tehlikeler hakkında dikkatlice denetlenmeleri ve talimatlandırılmaları şartıyla, kullanılabilir. Çocukların ekipman ile oynamadıklarından emin olun. Kullanıcı tarafından yapılacak temizlik ve bakım işlemleri, denetlenmedikleri sürece, çocuklar tarafından yürütülmemelidir.
- Çocukları, cihaz ile oynamadıklarından emin olarak gözlemleyin.
- Bu ev aleti, psikolojik, fiziksel, du-

yusal sorunları olan veya tecrübe ve bilgi eksikliği olan kişilerce (çocuklar dahil), güvenliklerinden sorumlu birisi tarafından gözlemlenmedikçe ve talimat verilmedikçe kullanılmamalıdır.

**⚠** Erişebilen parçalar, pişirme ekipmanlarının kullanılması esnasında çok sıcak bir hal alabilirler.

- Belirtilen zaman periyodundan sonra, filtreleri temizleyin ve/veya ikame edin (yangın tehlikesi). Bakım ve temizlik paragrafına bakın.
- Davlumbaz, gaz veya diğer yakıtları kullanan başka aletlerle birlikte kullanıldığında, oda yeterli derecede havalandırılmalıdır (sadece odaya hava salınımı yapan ev aletlerine uygun değildir).
-  Ürün üzerinde ya da ambalajı üzerinde bulunan işaret, ürünün, evsel atıklar gibi bir imha işlemine tabi olmadığını belirtir. İmha edilecek ürün, elektrikli ve elektronik bileşenlerinin geri dönüşümü için, yetkili bir toplama merkezine teslim edilmelidir. Bu ürünün doğru şekilde imha edildiğinden emin olunması, aksi takdirde uygunsuz bir şekilde imhasından kaynaklanabilecek, çevre ve sağlık bakımından, muhtemel olumsuz sonuçların önlenmesine yardımcı olacaktır. Bu ürünün geri dönüşümü hakkında daha detaylı bilgi için, Belediye ile, yerel atık toplama imha servisi

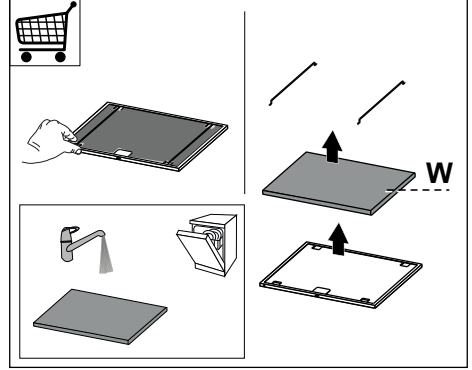
ile ya da ürünün satın alındığı mağaza ile irtibata geçiniz.

## 2. KULLANIM

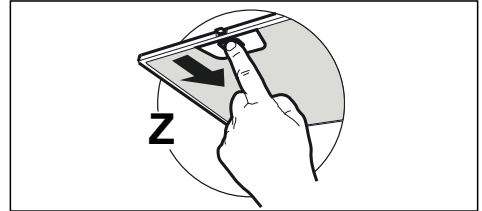
- Davlumbaz mutfak kokularını gidermek adına ev kullanımı için tasarlanmıştır.
- Davlumbazı asla tasarlandığı amaçlar haricinde kullanmayın.
- Davlumbaz çalışırken altında boşuna yanan yüksek ateş asla bırakmayın.
- Ateş yoğunluğunu sadece tencere altında kalacak ve yanlardan taşmadığından emin olacak şekilde ayarlayın.
- Fritözler kullanım esnasında sürekli izlenmelidir: fazla ısınmış yağ, ateş alabilir.

## 3. TEMİZLİK VE BAKIM

- Filtrenin süngerimsi kısmı bulaşık makinesinde kullanım yoğunluğuna göre en az 4 ayda bir veya daha kısa sürede, değişimden önce en fazla 5 kere olacak şekilde, yıkanabilir (**W**).



- Yağ filtreleri her 2 ayda bir veya yoğun kullanım olması durumunda daha sık olarak temizlenmelidir ve bulaşık makinesinde yıkanabilirler (**Z**).

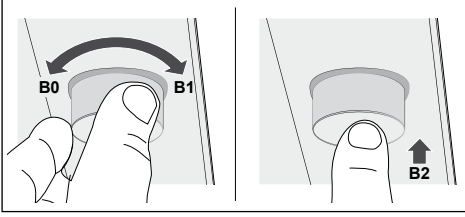


- Davlumbazı nemli bir bez ve nötr sıvı deterjanla temizleyin.

## 4. KONTROLLER



**Uyarı: Kontrol düğmesini, sınırahtarının ötesine dönmeye zorlamayın.**



Düğmeyi saat yönünde döndürdüğünüzde, hızı şu şekilde arttırılır:

OFF-1°-2°-3°-YOĞUN (B1).

Hız arttıkça, düğmenin arkası daha güçlü aydınlanacaktır.

Düğmeyi saat yönünde yaklaşık 2 saniye kadar çevrili tuttuğunuzda, GECİKME işlevi devreye girecektir.

10 Dakika sonra motor ve ışıklar otomatik olarak kapanacaktır. GECİKME işlevi devredeyken, ışık yanıp sönecektir.

YOĞUN işlevi devredeyken, bu işlev devreye girmez.

Düğmeye kısaca basıldığında, ışıklar maksimum hızda açılır/kapanır (B2).

Düğmeye yaklaşık 2 saniye kadar basıldığında, ışıklar orta yoğunlukta açılır/kapanır.

Düğmeyi saat yönünün tersinde döndürdüğünüzde, hızı şu şekilde azalır: YOĞUN-3°-2°-1°-OFF (B0).

Düğme saat yönünün tersine doğru yaklaşık 2 saniye basılı tutulduğunda, motor kapanır.

## 5. IŞIKLANDIRMA

- Değiştirmek için Teknik Servisle bağlantı kurun ("Edinmek için teknik servisle bağlantı kurun").

## **ES** 1. INFORMACIÓN DE SEGURIDAD

**i** Por su propia seguridad y para el correcto funcionamiento del aparato, lea atentamente este manual antes de la instalación y puesta en marcha. Guarde siempre estas instrucciones con el aparato, incluso si se cede o transfiere a un tercero. Es importante que los usuarios estén familiarizados con todas las características de funcionamiento y seguridad del aparato.

**!** Los cables deben ser conectados por un técnico competente.

- El fabricante no se hace responsable de ningún daño que resulte de una instalación o uso inadecuado.
- La distancia mínima de seguridad entre la placa de cocción y la campana extractora es de 650 mm (algunos modelos pueden instalarse a una altura inferior; véase la sección sobre dimensiones de trabajo e instalación).
- Si en las instrucciones de montaje de la placa de cocción a gas se indica una distancia mayor que la indicada anteriormente, debe tenerse en cuenta.
- Compruebe que la tensión de red coincide con la indicada en la placa de características del interior de la campana.
- Los dispositivos de desconexión


deben instalarse en la instalación fija de acuerdo con las regulaciones para sistemas de cableado.

- Para los aparatos de la clase I, compruebe que el suministro de corriente eléctrica de la casa tiene una conexión a tierra adecuada.
- Conecte la campana a la chimenea con un tubo de un diámetro mínimo de 120 mm. El trayecto de humos debe ser lo más corto posible.
- Deben observarse todas las normas relativas al escape de aire.
- No conecte la campana extractora a los conductos de humos de combustión (p. ej. calderas, chimeneas, etc.).
- Si la campana se utiliza en combinación con equipos no eléctricos (por ejemplo, aparatos de gas), debe asegurarse un grado suficiente de ventilación en el local para evitar el retorno del flujo de gases de escape. Cuando la campana extractora se utiliza en combinación con aparatos no eléctricos, la presión negativa en el local no debe ser superior a 0,04 mbar para evitar que los humos vuelvan al local a través de la campana extractora.
- El aire no debe descargarse a través de un conducto utilizado para los gases de combustión procedentes de aparatos de combustión de gas u otros combustibles.

- Si el cable de alimentación está dañado, debe ser reemplazado por el fabricante o por un técnico de servicio.
- Conecte la clavija a una toma de corriente que cumpla la normativa vigente y sea accesible.
- En cuanto a las medidas técnicas y de seguridad a adoptar para el vertido de humos, es importante cumplir escrupulosamente las normas establecidas por las autoridades locales.

 **ADVERTENCIA:** Retire la película protectora antes de instalar la campana.


- Utilice únicamente tornillos y herramientas que sean adecuados para la campana.

 **ADVERTENCIA:** Si no se instalan tornillos o sujetadores de acuerdo con estas instrucciones, se puede producir una descarga eléctrica.

- No observar directamente con instrumentos ópticos (prismáticos, lupas, etc.).
- No cocine en flambeado bajo la campana: podría producirse un incendio.
- Este aparato puede ser utilizado por niños a partir de los 8 años y por personas con capacidades psico-físico-sensoriales reducidas o con una experiencia y conocimientos insuficientes, siempre que sean cuidadosamente supervisados e instruidos sobre cómo utilizar el aparato de

forma segura y sobre los peligros que conlleva. Asegúrese de que los niños no jueguen con el aparato. La limpieza y el mantenimiento por parte del usuario no deben ser llevados a cabo por niños, a menos que sean supervisados.

- Supervise a los niños, asegurándose de que no jueguen con el aparato.
- El aparato no debe ser utilizado por personas (incluyendo niños) con capacidades psico-físico-sensoriales reducidas o con experiencia y conocimientos insuficientes, a menos que sean cuidadosamente supervisados e instruidos.

 Las piezas accesibles pueden calentarse mucho cuando se utilizan aparatos de cocina.

- Limpie y/o reemplace los filtros después del tiempo especificado (peligro de incendio). Véase el apartado Mantenimiento y limpieza.
- Deberá preverse una ventilación adecuada en el espacio cuando la campana extractora de humos se utilice junto con aparatos que utilicen gas u otros combustibles (no aplicable a los aparatos que sólo descargan aire en el local).
- El símbolo  en el producto o en su embalaje indica que este



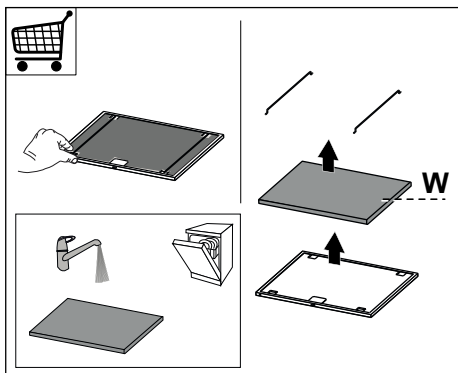
producto no debe desecharse como residuo doméstico normal. Tenga en cuenta que el producto a eliminar debe recogerse en un punto de recogida adecuado para el reciclaje de componentes eléctricos y electrónicos. Al asegurarse de que este producto se deseché correctamente, ayudará a evitar las posibles consecuencias negativas para el medio ambiente y la salud que podrían derivarse de una eliminación inadecuada de este producto. Para obtener información más detallada sobre el reciclaje de este producto, póngase en contacto con el Municipio, el servicio local de eliminación de residuos o la tienda donde adquirió el producto.

## 2. USO

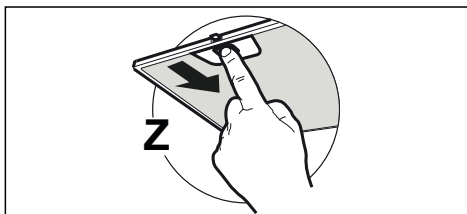
- La campana extractora está diseñada exclusivamente para uso doméstico, para eliminar los olores de la cocina.
- Nunca utilice la campana para fines distintos de aquellos para los que fue diseñada.
- No deje nunca llamas altas bajo la campana cuando está en funcionamiento.
- Ajuste la intensidad de la llama para dirigirla sólo a la parte inferior del recipiente de cocción, asegurándose de que no llegue a los lados.
- Las freidoras deben ser controladas continuamente durante su uso: el aceite recalentado puede incendiarse.

## 3. LIMPIEZA Y MANTENIMIENTO

- La parte esponjosa del filtro se puede lavar también en lavavajillas, y necesita ser lavado cada 4 meses de uso aproximadamente o con mayor frecuencia en caso de uso particularmente intenso, garantizando así el funcionamiento hasta un máximo de 5 lavados antes de la sustitución (**W**).



- Los filtros de grasa deben limpiarse cada 2 meses de operación, o con mayor frecuencia si se utilizan muy frecuentemente y se pueden lavar en el lavavajillas (**Z**).

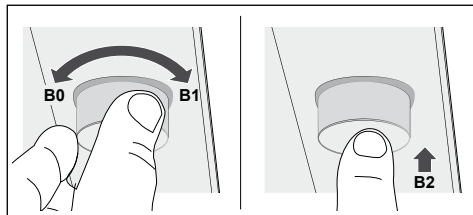


- Limpie la campana con un paño húmedo y un detergente líquido suave.

## 4. MANDOS



Atención: NO forzar la rotación del mando más allá de su final de carrera.



Al girar el mando en sentido horario, se aumentan las velocidades pasando de:

OFF-1°-2°-3°-INTENSIVA (**B1**).

La base del mando se enciende más intensamente al cambiar la velocidad.

Manteniendo el mando girado en sentido horario durante 2 seg. aproximadamente se activa la función DELAY.

Después de 10 min. se apagan automáticamente el motor y las luces. Cuando la función DELAY está activa, la base del mando parpadea.

Esta función no se activa si está activa la velocidad INTENSIVA.

Presionando brevemente el mando se enciende/apagan las luces a la máxima velocidad (**B2**).

Manteniendo el mando presionado durante unos 2 segundos se encienden/apagan las luces a la luminosidad intermedia.

Girando el mando en sentido antihorario se decrecientan las velocidades pasando de: INTENSIVA-3°-2°-1°-OFF (**B0**).

Manteniendo el mando girado en sentido antihorario durante 2 seg. aproximadamente se apaga el motor.

## 5. ILUMINACIÓN

- Para la sustitución ponerse en contacto con la Asistencia Técnica (“Para la compra dirigirse a la asistencia técnica”).

## **PT** 1. INFORMAÇÕES DE SEGURANÇA

**i** Para sua segurança e funcionamento correto do aparelho, agradecemos que leia este manual com atenção, antes da instalação e colocação em funcionamento do aparelho. Conserve estas instruções sempre junto do aparelho, mesmo em caso de cedência ou transferência a terceiros. É importante que os utilizadores tenham conhecimento de todas as características de funcionamento e de segurança do aparelho.


**!** Aligação dos cabos deve ser realizada por um técnico competente.

- O fabricante declina toda e qualquer responsabilidade por eventuais danos decorrentes da instalação ou utilização incorreta ou imprópria do aparelho.
- A distância mínima de segurança entre a placa de cozedura e o exaustor é de 650 mm (alguns modelos poderão ser instalados a altura inferior; consulte o parágrafo sobre as dimensões de trabalho e a instalação).
- Se nas instruções de instalação da placa de cozinha a gás estiver especificada uma distância maior, é necessário respeitá-la.
- Verifique se a tensão da rede elétrica corresponde à indicada na chapa de características


- aplicada no interior do exaustor.
- Os dispositivos de seccionamento devem ser montados na instalação elétrica fixa, em conformidade com a legislação sobre sistemas de cablagem.
- Para os aparelhos da Classe I, certifique-se de que a rede elétrica doméstica dispõe de um sistema eficaz de ligação à terra.
- Ligue o aspirador à chaminé utilizando um tubo de, pelo menos, 120 mm de diâmetro. O caminho percorrido pelo fumo deve ser o mais curto possível.
- Devem ser respeitadas todas as disposições da legislação em matéria de evacuação de ar.
- Não ligue o exaustor a condutas de fumo que transportem fumos de combustão (por ex. caldeiras, lareiras, etc.).
- Se o exaustor for utilizado em conjunto com aparelhos não elétricos (por ex. aparelhos alimentados a gás), deve ser tida em devida conta a necessidade de assegurar um grau suficiente de ventilação no aposento, para impedir o retorno dos gases de exaustão. Quando o exaustor é utilizado em conjunto com outros aparelhos não alimentados eletricamente, a pressão negativa no aposento não deve ultrapassar 0,04 mbar, para evitar que os fumos retornem ao aposento através do exaustor.
- O ar não deve ser evacuado através de condutas utiliza-

das para descarregar o fumo de aparelhos de combustão alimentados a gás ou outros combustíveis.

- Se o cabo de alimentação estiver danificado, deve ser substituído pelo fabricante ou por um técnico do serviço de assistência.
- Ligue a ficha a uma tomada em conformidade com os regulamentos em vigor, numa posição acessível.
- Em relação às medidas técnicas e de segurança que é necessário respeitar para evacuar o fumo, é importante seguir atentamente os regulamentos estabelecidos pelas autoridades locais.

 **ADVERTÊNCIA:** antes de instalar o exaustor, retire as películas de proteção.


- Utilize apenas parafusos e quinilharia apropriada para o exaustor.

 **ADVERTÊNCIA:** a não utilização de parafusos ou elementos de fixação em conformidade com estas instruções pode causar riscos elétricos.

- Não olhe diretamente para a luz com instrumentos óticos (binóculo, lupa...).
- Não cozinhe flamejados debaixo do exaustor, porque há risco que incêndio.
- Este aparelho pode ser utilizado por crianças com idade igual ou


superior a 8 anos e por pessoas com capacidades físicas, sensoriais ou mentais diminuídas ou com experiência e conhecimento insuficientes, desde que sejam vigiadas e tenham recebido instrução sobre a utilização do aparelho de forma segura e compreendam os perigos que o seu uso comporta. As crianças não devem brincar com o aparelho. A limpeza e manutenção do aparelho não devem ser realizadas por crianças, a não ser sob vigilância.

- Vigie as crianças, certificando-se de que não brinquem com o aparelho.
- O aparelho não deve ser utilizado por pessoas (incluindo crianças) com capacidades psico-físico-sensoriais diminuídas ou com experiência e conhecimentos insuficientes, salvo se vigiadas atentamente e instruídas.

 As partes acessíveis podem aquecer muito durante a utilização dos aparelhos de cozedura.

- Limpe e/ou substitua os filtros, respeitando os intervalos de tempo especificados pelo fabricante (perigo de incêndio). Consulte o parágrafo Manutenção e limpeza.
- Deve haver uma ventilação adequada no aposento, sem-

pre que o exaustor for utilizado simultaneamente com aparelhos que utilizem gás ou outros combustíveis (não aplicável a aparelhos que apenas descarregam ar no aposento).

- O símbolo  colocado no produto ou na sua embalagem indica que o produto não pode ser eliminado como lixo doméstico. Deverá ser entregue num centro de recolha seletiva próprio para reciclagem de resíduos de equipamentos elétricos e eletrónicos. A eliminação correta deste produto contribui para evitar os possíveis efeitos negativos para o meio ambiente e a saúde que seriam criados pela manipulação imprópria dos seus resíduos. Para mais informações sobre o local onde entregar o produto para reciclagem, contacte a delegação local, os serviços municipais ou a loja onde comprou o produto.

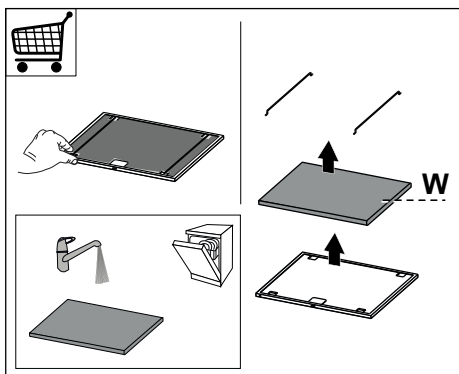
## 2. UTILIZAÇÃO

- O exaustor foi concebido exclusivamente para uso doméstico, para eliminar os cheiros da cozinha.
- Nunca utilize o exaustor senão para o fim para que foi concebido.
- Nunca deixe chamas altas desprotegidas sob o exaustor, quando estiver em funcionamento.
- Ajuste a intensidade da chama de maneira a não ultrapassar o diâmetro do fundo da panela utilizada, certificando-se de que não incide dos lados.
- As fritadeiras devem ser vigiadas constantemente durante o funcionamento,

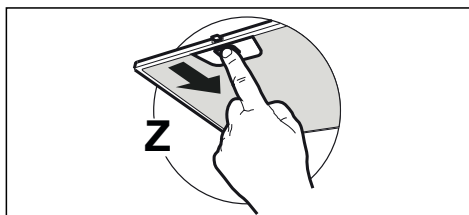
porque as gorduras e óleos excessivamente aquecidos são facilmente inflamáveis.

## 3. LIMPEZA E MANUTENÇÃO

- A parte esponjosa do filtro pode ser lavada na máquina de lavar louça, pelo menos, de 4 em 4 meses ou com maior frequência, no caso de uso intensivo. Garante o funcionamento até um máximo de 5 lavagens antes da substituição (W).



- Os filtros antigordura devem ser limpos cada 2 meses de funcionamento, ou com maior frequência no caso de uso muito intenso, e podem ser lavados na máquina de lavar louça (Z).

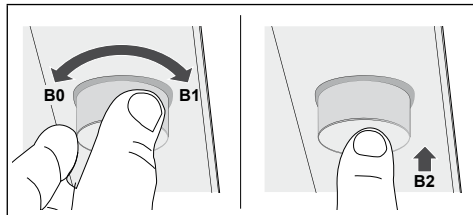


- Limpe o exaustor com um pano húmido e detergente líquido neutro.

## 4. COMANDOS



**Atenção: NÃO forçar a rotação do botão de comando para além do batente.**



Ao rodar o botão no sentido dos ponteiros do relógio, a velocidade aumenta, passando de: OFF-1°-2°-3°-INTENSIVA (**B1**).

A base do botão iluminar-se-á mais intensamente, à medida que for mudando a velocidade.

Mantenha o botão rodado no sentido dos ponteiros do relógio, durante cerca de 2 seg., para a função DELAY se ativar.

10 min. depois, o motor e as luzes desligar-se-ão automaticamente. Quando a função DELAY está ativada, a iluminação na base do botão fica intermitente.

Esta função não é ativável se a velocidade INTENSIVA estiver ativada.

Pressione brevemente o botão, para acender/apagar as luzes à intensidade máxima (**B2**).

Mantenha o botão pressionado durante cerca de 2 seg., para acender/apagar as luzes à intensidade intermédia.

Ao rodar o botão no sentido contrário ao dos ponteiros do relógio, a velocidade diminui, passando de: INTENSIVA-3°-2°-1°-OFF (**B0**).

Mantenha o botão rodado no sentido contrário ao dos ponteiros do relógio, durante cerca de 2 seg., para o motor se desligar.

## 5. ILUMINAÇÃO

- Para substituição, contacte a assistência técnica (“Para compra, dirija-se à assistência técnica”).

## **GR** 1. ΠΛΗΡΟΦΟΡΙΕΣ ΓΙΑ ΤΗΝ ΑΣΦΑΛΕΙΑ

**i** Για τη δική σας ασφάλεια και για τη σωστή λειτουργία της συσκευής, παρακαλούμε να διαβάσετε με προσοχή τις παρούσες οδηγίες πριν την εγκατάσταση και τη θέση σε λειτουργία. Φυλάσσετε αυτές τις οδηγίες πάντα μαζί με τη συσκευή, ακόμα και σε περίπτωση μεταβίβασης σε τρίτους. Είναι σημαντικό οι χρήστες να γνωρίζουν όλα τα χαρακτηριστικά λειτουργίας και ασφάλειας της συσκευής.


**!** Η σύνδεση των καλωδίων πρέπει να γίνει από έναν αρμόδιο τεχνικό.

- Ο κατασκευαστής δεν μπορεί να θεωρηθεί υπεύθυνος για ενδεχόμενες ζημιές που οφείλονται σε ακατάλληλη εγκατάσταση ή χρήση.
- Η ελάχιστη απόσταση ασφαλείας μεταξύ της επιφάνειας των εστιών και του απορροφητήρα είναι 650 mm (Ορισμένα μοντέλα μπορούν να εγκατασταθούν σε μικρότερο ύψος. Ανατρέξτε στην παράγραφο με τις διαστάσεις λειτουργίας και εγκατάστασης).
- Αν οι οδηγίες εγκατάστασης της μονάδας εστιών με υγραέριο υποδεικνύουν ότι απαιτείται απόσταση μεγαλύτερη από εκείνη που αναφέρεται παραπάνω, είναι απαραίτητο να τις λάβετε υπόψη.


- Βεβαιωθείτε ότι η τάση του δικτύου αντιστοιχεί στην τιμή που αναγράφεται στην πινακίδα χαρακτηριστικών στο εσωτερικό του απορροφητήρα.
- Τα συστήματα διακοπής πρέπει να εγκατασταθούν στη μόνιμη εγκατάσταση σύμφωνα με τη νομοθεσία για τις εγκαταστάσεις καλωδίωσης.
- Για τις συσκευές Κλάσης I, βεβαιωθείτε ότι το οικιακό δίκτυο τροφοδοσίας είναι κατάλληλα γειωμένο.
- Συνδέστε τον απορροφητήρα στην καπνοδόχο με ένα σωλήνα με ελάχιστη διάμετρο 120 mm. Η διαδρομή των ατμών πρέπει να είναι όσο το δυνατόν συντομότερη.
- Πρέπει να τηρούνται όλοι οι κανονισμοί αναφορικά με την εκκένωση του αέρα.
- Μη συνδέετε τον απορροφητήρα σε αγωγούς απαγωγής καπναερίων που παράγονται από καύση (π.χ. λέβητες, τζάκια κλπ.).
- Αν χρησιμοποιείτε τον απορροφητήρα σε συνδυασμό με άλλες μη ηλεκτρικές συσκευές (π.χ. συσκευές υγραερίου), θα πρέπει να εξασφαλίσετε τον επαρκή αερισμό του χώρου ώστε να εμποδίσετε την επιστροφή των καπναερίων. Όταν ο απορροφητήρας της κουζίνας χρησιμοποιείται σε συνδυασμό με μη ηλεκτρικές συσκευές, η αρνητική πίεση του χώρου δεν πρέπει να υπερβαίνει τα 0,04

mbar έτσι ώστε να αποφεύγεται η επιστροφή των καπναερίων στο χώρο και η αναρρόφησή τους από τον απορροφητήρα.

- Ο αέρας δεν πρέπει να απάγεται μέσω ενός αγωγού που χρησιμοποιείται για την απαγωγή των καπναερίων από συσκευές καύσης που τροφοδοτούνται με αέριο ή άλλα καύσιμα.
- Το ηλεκτρικό καλώδιο, αν πάθει ζημιά, πρέπει να αντικατασταθεί από τον κατασκευαστή ή από έναν τεχνικό του σέρβις.
- Συνδέετε το φισ σε μια πρίζα που συμμορφούται με τους ισχύοντες κανονισμούς και σε σημείο με εύκολη πρόσβαση.
- Όσον αφορά τα τεχνικά μέτρα και τα μέτρα ασφαλείας που πρέπει να εφαρμοστούν για την απαγωγή των καπναερίων, είναι σημαντικό να τηρούνται σχολαστικά οι κανονισμοί των τοπικών φορέων.

 **ΠΡΟΕΙΔΟΠΟΙΗΣΗ:** πριν εγκαταστήσετε τον απορροφητήρα, αφαιρέστε τις προστατευτικές μεμβράνες.


- Χρησιμοποιείτε μόνο βίδες και εξαρτήματα κατάλληλου τύπου για τον απορροφητήρα.

 **ΠΡΟΕΙΔΟΠΟΙΗΣΗ:** η μη τοποθέτηση των βιδών και των συστημάτων στερέωσης σύμφωνα με τις παρούσες οδηγίες, μπορεί να προκαλέσει ηλεκτροπληξία.

- Μην κοιτάζετε απευθείας με οπτι-

κά όργανα (κιάλια, μεγεθυντικός φακός...).


- Μην μαγειρεύετε φαγητά φλαμπέ κάτω από τον απορροφητήρα: μπορεί να προκληθεί πυρκαγιά.
- Αυτή η συσκευή μπορεί να χρησιμοποιηθεί από παιδιά ηλικίας άνω των 8 ετών και από άτομα με μειωμένες ψυχικές ή διανοητικές ικανότητες, ή από άτομα χωρίς πείρα και επαρκή γνώση, αρκεί να επιβλέπονται και εκπαιδεύονται στην ασφαλή χρήση της συσκευής και στους κινδύνους που απορρέουν από αυτή. Βεβαιωθείτε ότι τα παιδιά δεν παίζουν με τη συσκευή. Ο καθαρισμός και η συντήρηση δεν πρέπει να εκτελούνται από παιδιά, εκτός εάν επιβλέπονται.
- Τα παιδιά πρέπει να επιβλέπονται ώστε να εξασφαλιστεί ότι δεν παίζουν με τη συσκευή.
- Η συσκευή δεν πρέπει να χρησιμοποιείται από άτομα (συμπεριλαμβανομένων των παιδιών) με μειωμένες ψυχικές ή διανοητικές ικανότητες, ή από άτομα χωρίς πείρα και επαρκή γνώση, εκτός εάν ελέγχονται και εκπαιδεύονται.

 Τα προσβάσιμα μέρη μπορεί να έχουν υψηλή θερμοκρασία κατά τη χρήση των συσκευών μαγειρέματος.

- Καθαρίζετε ή/και αντικαθιστάτε τα φίλτρα μετά την καθορισμένη χρονική περίοδο (κίνδυνος πυρκαγιάς). Βλέπε παράγραφο



## Συντήρηση και καθαρισμός.

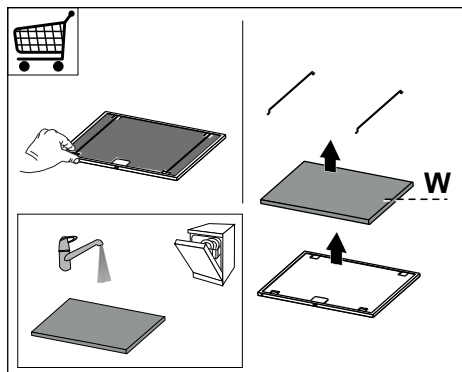
- Πρέπει να υπάρχει κατάλληλος αερισμός στο χώρο όταν ο απορροφητήρας χρησιμοποιείται ταυτόχρονα με συσκευές που χρησιμοποιούν αέριο ή άλλα καύσιμα (δεν ισχύει για συσκευές που απάγουν αποκλειστικά τον αέρα στο χώρο).
- Το σύμβολο  πάνω στο προϊόν ή πάνω στη συσκευασία του υποδεικνύει ότι το προϊόν δεν πρέπει να διατίθεται σαν ένα συνηθισμένο οικιακό απόρριμμα. Το προϊόν προς διάθεση πρέπει να παραδίδεται σε ένα κατάλληλο κέντρο συλλογής για την ανακύκλωση των ηλεκτρικών και ηλεκτρονικών συσκευών. Φροντίζοντας για τη σωστή διάθεση ασυτού του προϊόντος, συμβάλλετε στην αποφυγή πιθανών αρνητικών επιπτώσεων για το περιβάλλον και την υγεία, που μπορεί να οφείλονται στην ακατάλληλη διάθεσή του. Για λεπτομερέστερες πληροφορίες σχετικά με την ανακύκλωση αυτού του προϊόντος, απευθυνθείτε στο Δήμο, στην τοπική υπηρεσία συλλογής απορριμμάτων ή στο κατάστημα από το οποίο αγοράσατε το προϊόν.

## 2. ΧΡΗΣΗ

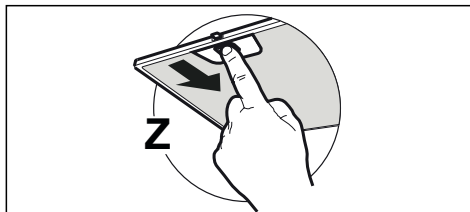
- Ο απορροφητήρας έχει μελετηθεί αποκλειστικά για οικιακή χρήση και για την απαγωγή των οσμών της κουζίνας.
- Ποτέ μη χρησιμοποιείτε τον απορροφητήρα για σκοπό διαφορετικό από εκείνον για τον οποίο έχει σχεδιαστεί.
- Ποτέ μην αφήνετε φλόγες μεγάλης έντασης κάτω από τον απορροφητήρα όταν λειτουργεί.
- Ρυθμίστε την ένταση της φλόγας έτσι ώστε να κατευθύνεται αποκλειστικά προς τον πάτο του σκεύους μαγειρέματος, εξασφαλίζοντας ότι δεν προεξέχει από τις πλευρές του.
- Οι φριτζές πρέπει να ελέγχονται συνεχώς όταν χρησιμοποιούνται: το καυτό λάδι μπορεί να πάρει φωτιά.

### 3. ΚΑΘΑΡΙΣΜΟΣ ΚΑΙ ΣΥΝΤΗΡΗΣΗ

- Το σπογγώδες μέρος του φίλτρου μπορεί να πλυθεί στο πλυντήριο πιάτων τουλάχιστον κάθε 4 μήνες ή συχνότερα, σε περίπτωση έντονης χρήσης, εξασφαλίζοντας τη λειτουργία το πολύ έως 5 πλυσίματα πριν από την αντικατάσταση (**W**).



- Τα φίλτρα για λίπη πρέπει να καθαρίζονται κάθε 2 μήνες λειτουργίας ή συχνότερα σε περίπτωση ιδιαίτερα συχνής χρήσης και μπορούν να πλυθούν στο πλυντήριο πιάτων (**Z**).

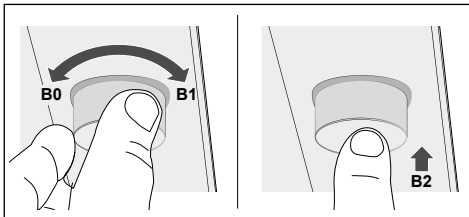


- Καθαρίζετε τον απορροφητήρα χρησιμοποιώντας ένα υγρό πανί και ουδέτερο υγρό απορρυπαντικό.

### 4. ΧΕΙΡΙΣΤΗΡΙΑ



Προσοχή: ΜΗΝ περιστρέψετε τον διακόπτη χειριστηρίων παραπάνω από το τέρμα της διαδρομής.



Γυρίζοντας το διακόπτη δεξιόστροφα, αυξάνεται η ταχύτητα περνώντας από: OFF-1η-2η-3η-ENTONH (**B1**). Η βάση του διακόπτη θα φωτιστεί πιο έντονα με την αλλαγή της ταχύτητας.

Κρατώντας το διακόπτη γυρισμένο δεξιόστροφα για περίπου 2 δευτερόλεπτα ενεργοποιείται η λειτουργία DELAY.

Μετά από 10 λεπτά σβήνουν αυτόματα μοτέρ+φωτισμός. Όταν η λειτουργία DELAY είναι ενεργοποιημένη η βάση του διακόπτη αναβοσβήνει.

Αυτή η λειτουργία δεν επιλέγεται με ενεργοποιημένη την ENTONH ταχύτητα.

Αν το πέσετε για λίγο το διακόπτη ανάβουν / σβήνουν τα φώτα στη μέγιστη ένταση (**B2**).

Κρατώντας πατημένο το διακόπτη για περίπου 2 δευτερόλεπτα, ανάβουν / σβήνουν τα φώτα στη μεσαία ένταση.

Γυρίζοντας το διακόπτη αριστερόστροφα, μειώνεται η ταχύτητα περνώντας από: ENTONH-3η-2η-1η-OFF (**B0**).

Κρατώντας το διακόπτη γυρισμένο αριστερόστροφα για περίπου 2 δευτερόλεπτα το μοτέρ σβήνει.

### 5. ΦΩΤΙΣΜΟΣ

- Για την αντικατάσταση απευθυνθείτε στο Σέρβις («Για την αγορά απευθυνθείτε στο Σέρβις»).

## **RU 1. ИНФОРМАЦИЯ ПО БЕЗОПАСНОСТИ**

**i** В целях собственной безопасности и для правильной работы прибора рекомендуется внимательно прочитать руководство, прежде чем приступать к его установке и вводу в действие. Храните руководство всегда вместе с прибором также в случае передачи его третьим лицам. Знание пользователями всех параметров работы и безопасности прибора имеет большое значение.

**!** Подключение электрических проводов должно выполняться компетентным специалистом.


- Изготовитель не несет ответственность за убытки, возникающие в результате неправильной установки или эксплуатации прибора.
- Безопасное расстояние между варочной панелью и всасывающей вытяжкой должно быть не менее 650 мм (некоторые модели можно устанавливать ниже; см. раздел, посвященный рабочим размерам и операциям по установке прибора).
- Если в инструкциях по установке газовой плиты сказано, что расстояние до вытяжки должно быть больше указанного выше, следует при-

держиваться предписанных размеров.

- Проверьте соответствие напряжения сети указанному на табличке, закрепленной внутри вытяжки.
- В соответствии с нормативными правилами монтажа электропроводки в стационарной электрической сети должны быть установлены разъединители.
- Для приборов класса I проверьте, чтобы в электрической сети вашего дома была предусмотрена соответствующая система заземления.
- Соедините вытяжку с дымоходом трубой, диаметр которой должен быть не менее 120 мм. Труба для отведения дыма должна быть как можно короче.
- Соблюдайте все нормативные требования по отведению отработанного воздуха.
- Не соединяйте всасывающую вытяжку с дымоходами, по которым выводится дым, образующийся в процессе горения (например, отопительные котлы, камины и проч.)
- Если вытяжной шкаф используется в сочетании с приборами, работающими не от электрического тока (например, газовые приборы), помещение должно хорошо проветриваться во избежание обратного потока


отходящих газов. При использовании кухонной вытяжки в сочетании с приборами, работающими не от электрического тока, отрицательное давление в помещении не должно превышать 0,04 мбар с тем, чтобы дым не всасывался вытяжкой обратно в помещение.

- Воздух не должен выводиться из помещения по каналу для отведения продуктов горения, выделяемых приборами, работающими на газу или других горючих веществах.
- В случае повреждения кабеля питания он должен быть заменен изготовителем или техническим специалистом сервисного центра.
- Вставьте вилку в розетку, расположенную в доступном месте; тип розетки должен соответствовать действующим нормативным правилам.
- Необходимо строго соблюдать правила местных учреждений, устанавливающие технические требования и меры безопасности для систем отведения дыма.

 **ПРЕДУПРЕЖДЕНИЕ:** прежде чем приступить к установке кухонной вытяжки, снимите с нее защитную пленку.


- Используйте только винты и метизы, пригодные для уста-


новки вытяжного шкафа.

 **ПРЕДУПРЕЖДЕНИЕ:** использование винтов или зажимных устройств, не соответствующих указаниям данных инструкций, может привести к возникновению опасных ситуаций и к электрическим ударам.

- Не рекомендуется прямо смотреть на лампочку через оптические приборы (бинокль, увеличительное стекло и проч.).
- Не готовьте блюда фламбе под вытяжкой: опасность возникновения пожара.
- Прибором могут пользоваться дети старше 8 лет и лица с ограниченными психическими, физическими и сенсорными способностями, а также не имеющие достаточного опыта и знаний, но только под присмотром ответственных лиц и при условии, что они обучены безопасной эксплуатации прибора и знают о связанных с его неправильным использованием опасностях. Следите, чтобы дети не играли с прибором. Очистку и уход за прибором не должны выполнять дети, разве только под присмотром взрослых.
- Следите, чтобы детьми не играли с прибором.

- Запрещается пользоваться прибором лицам (а также детям) с ограниченными психическими, физическими и сенсорными способностями, а также, не имеющим достаточного опыта и знаний; в противном случае они должны быть соответствующим образом обучены и находиться под наблюдением.

 Доступные части прибора могут сильно нагреваться в процессе приготовления пищи.

- Очищайте и/или заменяйте фильтры по истечении указанного периода времени (опасность возникновения пожара). См. раздел, посвященный уходу и очистке прибора.
- В помещении должна быть предусмотрена соответствующая вентиляция, когда вытяжка используется одновременно с приборами, работающими на газу или другом топливе (это правило не распространяется на приборы, выпускающие воздух только в помещение).
- Символ  на изделии или на упаковке указывает, что прибор нельзя выбрасывать, как обычный бытовой мусор. Прибор, подлежащий уничтожению, необходимо

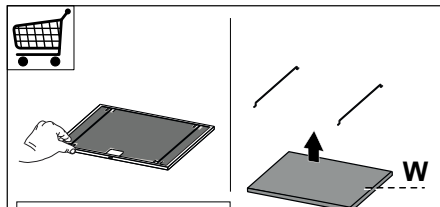
сдать в специальный сборный пункт для повторного использования электрических и электронных компонентов. Пользователь, правильно сдающий прибор на переработку, помогает предотвратить потенциальные негативные последствия для окружающей среды и для здоровья людей, возникающие в случае неправильного его уничтожения. За более подробной информацией о вторичном использовании прибора обращайтесь в городской совет, в местную службу по переработке отходов или в магазин, где прибор был приобретен.

## 2. ЭКСПЛУАТАЦИЯ

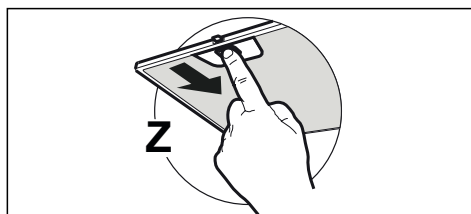
- Всасывающая вытяжка предназначена только для применения в быту для удаления из кухни запахов от готовки.
- Никогда не пользуйтесь вытяжкой в иных целях, отличных от тех, для которых она предназначена.
- Никогда не оставляйте высокое пламя под вытяжкой, находящейся в работе.
- Регулируйте силу пламени таким образом, чтобы оно оставалось под дном емкости для готовки и не вырывалось за его пределы.
- При готовке во фритюрнице постоянно следите за ее работой: сильно нагретое масло может воспламениться.

### 3. ОЧИСТКА И ОБСЛУЖИВАНИЕ

- Пористую часть фильтра можно мыть в посудомоечной машине не реже раза в 4 месяца или чаще в случае особенно интенсивной эксплуатации прибора; срок службы фильтра предусматривает максимум 5 моек до момента его замены (**W**).



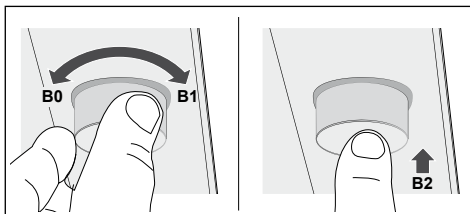
- Жировые фильтры необходимо очищать раз в 2 месяца работы или чаще в случае очень интенсивного использования прибора; жировые фильтры можно мыть в посудомоечной машине (**Z**).



- Очищайте вытяжку влажной тряпкой, смоченной в нейтральном жидком моющем веществе.

### 4. УСТРОЙСТВА УПРАВЛЕНИЯ

**Внимание!** НЕ перекручивайте ручку управления за ограничитель вращения.



При повороте ручки по часовой стрелке скорость повышается в следующей последовательности: ВЫКЛ – 1-я – 2-я – 3-я – ИНТЕНСИВНАЯ (**B1**).

При изменении скорости подсветка основания ручки становится более яркой.

При удержании ручки в течение примерно 2 секунд, повернутой по часовой стрелке, включается функция DELAY (ЗАДЕРЖКА).

Через 10 минут автоматически выключается двигатель и освещение. Когда включена функция DELAY, подсветка основания ручки мигает.

Данную функцию включить нельзя, если включена ИНТЕНСИВНАЯ СКОРОСТЬ.

При кратком нажатии ручки включается / выключается освещение максимальной яркости (**B2**).

При удержании ручки нажатой в течение примерно 2 секунд включается / выключается освещение средней степени яркости.

При повороте ручки против часовой стрелки скорость понижается в следующей последовательности: ИНТЕНСИВНАЯ – 3-я – 2-я – 1-я – ВЫКЛ (**B0**).

При удержании ручки в течение примерно 2 секунд, повернутой против часовой стрелки, двигатель выключается.

### 5. ОСВЕЩЕНИЕ

- Для замены светодиода обращайтесь в обслуживающий центр («Для приобретения обращайтесь в обслуживающий центр»).

## NL 1. VEILIGHEIDSINFORMATIE

**i** Lees voor uw eigen veiligheid en voor een correcte werking van het apparaat eerst deze handleiding aandachtig door, alvorens het apparaat te installeren en te gebruiken. Bewaar deze instructies altijd bij het apparaat, ook wanneer u het verkoopt of overdraagt aan derden. Gebruikers moeten volledig op de hoogte zijn van de werking en de veiligheidsfuncties van het apparaat.

**!** De kabels moeten door een ervaren monteur worden aangesloten.


- De fabrikant is niet aansprakelijk voor eventuele schade als gevolg van een onjuiste installatie of oneigenlijk gebruik.
- De minimale veiligheidsafstand tussen de kookplaat en de afzuigkap is 650 mm (sommige modellen kunnen op een kleinere afstand worden geïnstalleerd; zie de paragraaf over de werkafmetingen en de installatie).
- Als de installatievoorschriften van de gaskookplaat bepalen dat een grotere afstand in acht moet worden genomen dan hierboven is aangegeven, dan moet daar rekening mee worden gehouden.
- Controleer of de netspanning overeenstemt met de spanning die op het typeplaatje aan de binnenkant van de afzuigkap

staat vermeld.


- Er moeten lastscheiders in de vaste installatie worden geïnstalleerd in overeenstemming met de normen over bedradingssystemen.
- Controleer voor apparaten van klasse I of het elektriciteitsnet in uw woning over een goede aarding beschikt.
- Sluit de afzuigkap op het rookkanaal aan met een pijp met een minimale diameter van 120 mm. De rook moet een zo kort mogelijk traject afleggen.
- Alle regels voor de luchtafvoer moeten in acht worden genomen.
- Sluit de afzuigkap niet op rookkanalen aan die verbrandingsgassen afvoeren (bijv. van verwarmingsketels, open haarden, enz.).
- Als de afzuigkap in combinatie met niet-elektrische apparaten wordt gebruikt (bijv. gasapparaten), moet het vertrek voldoende geventileerd zijn om te voorkomen dat de uitgestoten gassen terugstromen. Wanneer de afzuigkap in combinatie met niet-elektrische apparaten wordt gebruikt, mag de onderdruk in het vertrek niet groter zijn dan 0,04 mbar om te voorkomen dat de damp opnieuw door de afzuigkap in het vertrek gezogen wordt.
- De lucht mag niet worden afge-

voerd door een kanaal dat wordt gebruikt voor de rookgasafvoer door apparaten op gas of andere brandstoffen.

- Een beschadigde voedingskabel moet door de fabrikant of door een monteur van de technische servicedienst worden vervangen.
- Sluit de stekker op een toegankelijk stopcontact aan dat voldoet aan de geldende normen.
- Met betrekking tot de technische en veiligheidsmaatregelen voor de rookgasafvoer is het belangrijk dat de regels die door de lokale autoriteiten zijn bepaald nauwgezet worden opgevolgd.

 **WAARSCHUWING:** verwijder de beschermfolie alvorens de afzuigkap te installeren.


- Gebruik alleen schroeven en kleine onderdelen die geschikt zijn voor de afzuigkap.

 **WAARSCHUWING:** indien de schroeven of bevestigingssysteem niet volgens deze aanwijzingen worden geïnstalleerd, bestaat het gevaar voor elektrische schokken.

- Niet direct met optische instrumenten (verrekijker, vergrootglas...) waarnemen.
- Er mag niet onder de afzuigkap geflambeerd worden: brandgevaar.
- Het apparaat mag worden gebruikt door kinderen ouder dan

8 jaar en door personen met een lichamelijke, zintuiglijke of geestelijke beperking of met onvoldoende ervaring en kennis, mits ze onder toezicht staan en goed geïnstrueerd zijn over een veilig gebruik van het apparaat en de gevaren die ermee samenhangen. Zorg ervoor dat kinderen niet met het apparaat spelen. Reiniging en onderhoud door de gebruiker mogen niet door kinderen worden uitgevoerd, tenzij ze onder toezicht staan.

- Kinderen moeten worden gecontroleerd om er zeker van te zijn dat ze niet met het apparaat spelen.
- Het apparaat mag niet gebruikt worden door personen (waaronder kinderen) met geestelijke, lichamelijke of zintuiglijke beperkingen, of door personen zonder ervaring en kennis, tenzij ze onder toezicht staan of worden geïnstrueerd over het gebruik van het apparaat.

 Tijdens het gebruik van de kooktoestellen kunnen de toegankelijke delen erg heet worden.

- Reinig en/of vervang de filters na de aangegeven tijdsperiode (brandgevaar). Zie de paragraaf Onderhoud en reiniging.
- De ruimte moet voldoende geventileerd zijn als de afzuigkap tegelijk met apparaten op gas



of andere brandstoffen wordt gebruikt (niet van toepassing op apparaten die alleen lucht in de ruimte blazen).

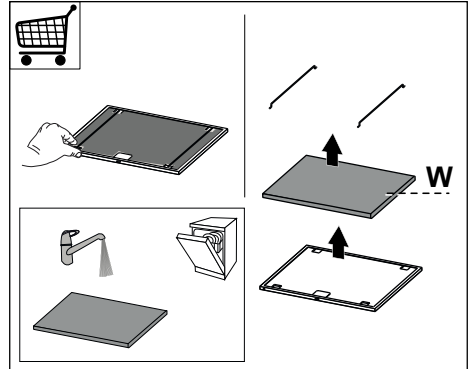
- Het symbool  op het product of op de verpakking wijst erop dat dit product niet als huishoudafval mag worden behandeld. Het moet echter naar een speciaal verzamelcentrum worden gebracht waar elektrische en elektronische apparatuur wordt gerecycled. Als u ervoor zorgt dat dit product op de correcte manier wordt verwijderd, voorkomt u mogelijk voor mens en milieu negatieve gevolgen die zich zouden kunnen voordoen in geval van verkeerde afvalbehandeling. Neem voor meer details over het recyclen van dit product contact op met uw gemeente, de plaatselijke vuilophaaldienst of de winkel waar u het product hebt gekocht.

## 2. GEBRUIK

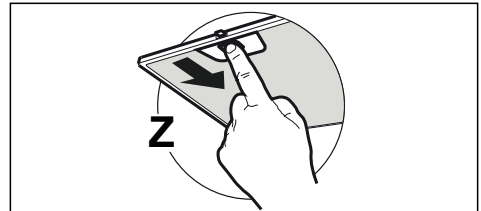
- De afzuigkap is uitsluitend bedoeld voor huishoudelijk gebruik om kookgeuren te verwijderen.
- Gebruik de afzuigkap nooit voor andere doeleinden dan waarvoor hij bedoeld is.
- Laat nooit hoog brandende branders onbedekt onder een werkende afzuigkap.
- Regel de vlammen altijd zo dat ze niet langs de pannen omhoogkomen.
- Controleer frituurpannen tijdens het gebruik: de oververhitte olie zou vlam kunnen vatten.

## 3. REINIGING EN ONDERHOUD

- Het sponzige gedeelte van het filter mag minstens om de 4 maanden in de afwasmachine worden gewassen, of vaker bij een zeer intensief gebruik. De werking ervan is tot maximaal 5 wasbeurten gegarandeerd, voordat het vervangen moet worden (**W**).



- De vetfilters moeten om de 2 maanden worden schoongemaakt, of vaker bij zeer intensief gebruik. Ze kunnen in de afwasmachine worden gewassen (**Z**).

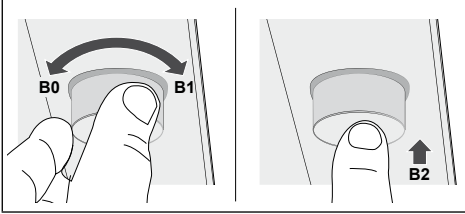


- Maak de afzuigkap schoon met een vochtige doek en een mild vloeibaar schoonmaakmiddel.

## 4. BEDIENINGSELEMENTEN



Let op: De bedieningsknop mag **NIET** verder dan de aanslag worden gedraaid.



Door de knop rechtsom te draaien wordt de snelheid stapsgewijs verhoogd:

OFF-1e-2e-3e-HOGE SNELHEID (**B1**).

De onderkant van de knop licht sterker op tijdens het veranderen van de snelheid.

Als de knop ongeveer 2 sec. rechtsom gedraaid wordt gehouden, wordt de Delay-functie geactiveerd.

Na 10 min. gaan motor+verlichting automatisch uit. Wanneer de Delay-functie actief is, knippert de onderkant van de knop.

Deze functie kan niet worden ingeschakeld als de HOGE SNELHEID actief is.

Door kort op de knop te drukken, gaan de lichten op de hoogste lichtsterkte aan/uit (**B2**).

Als de knop ongeveer 2 sec. wordt ingedrukt, gaan de lichten op de middelste lichtsterkte aan/uit.

Door de knop linksom te draaien wordt de snelheid stapsgewijs verlaagd:


HOGE SNELHEID-3e-2e-1e-OFF (**B0**).


Als de knop ongeveer 2 sec. linksom gedraaid wordt gehouden, gaat de motor uit.

## 5. VERLICHTING

- Neem voor de vervanging contact op met de klantenservice ('Wend u voor de aankoop tot de klantenservice').

## SV 1. SÄKERHETSINFORMATION

 För din säkerhet och korrekt funktion av apparaten ber vi dig läsa denna bruksanvisning noggrant innan apparaten installeras och tas i bruk. Förvara alltid denna bruksanvisning tillsammans med apparaten, så att du kan lämna över den till ev. ny ägare. Det är viktigt att användarna känner till apparatens samtliga funktions- och säkerhetsgenskaper.


 Anslutningen av elkablarna ska utföras av en behörig tekniker.

- Tillverkaren ansvarar inte för eventuella skador som orsakas av felaktig installation eller användning.
- Min. säkerhetsavstånd mellan spishällen och köksfläkten är 650 mm (vissa modeller kan installeras på en lägre höjd; se avsnittet gällande drift- och installationsmått).
- Om installationsanvisningarna för gasspishällen anger ett större avstånd än det ovan angivna, måste det beaktas.
- Kontrollera att nätspänningen motsvarar den som anges på märkplåten inuti köksfläkten.
- Det är nödvändigt att installera fränskiljare i det fasta elsystemet i enlighet med kabeldragningsbestämmelserna.
- För apparater i klass I, säkerställ att bostadens elsystem har


en lämplig jordanslutning.

- Anslut köksfläkten till imkanalen med ett rör med min. diameter på 120 mm. Sträckan där matos avleds ska vara så kort som möjligt.
- Följ gällande lagstiftning angående utsugning av luft.
- Anslut inte köksfläkten till rökgaskanaler för förbränningsrök från värmepannor, öppna spisar o.s.v.
- Om köksfläkten används i kombination med andra apparater som inte är eldrivna (t.ex. gasdrivna apparater), ska du sörja för tillräcklig ventilation av lokalen för att förhindra returflöde av förbränningsgas. När köksfläkten används i kombination med andra apparater som inte är eldrivna, får lokalens negativa lufftryck inte överskrida 0,04 mbar för att förhindra att rök sugts tillbaka in i lokalen via köksfläkten.
- Luftutsläppet får inte ske genom en rökgaskanal som används av gasdrivna eller andra bränsledrivna apparater.
- Om elkabeln skadas, ska den bytas ut av tillverkaren eller av en servicetekniker.
- Anslut stickkontakten till ett lättillgängligt vägguttag som är i överensstämmelse med gällande bestämmelser.
- Följ noggrant föreskrifterna från de lokala myndigheterna när det gäller de tekniska och

säkerhetsmässiga åtgärder som ska vidtas för avledning av rök.


 **WARNING:** Ta bortskyddsfilmen innan du installerar köksfläkten.

- Använd endast skruvar och beslag som är lämpliga för köksfläkten.

 **WARNING:** Om det inte installeras skruvar och beslag som överensstämmer med dessa anvisningar kan det leda till risk för elektrisk stöt.

- Titta inte direkt med optiska instrument (kikare, förstöringsglas o.s.v.).
- Flambara inte under köksfläkten. Det finns risk för eldsvåda.
- Denna apparat får användas av barn (över 8 år), personer med nedsatt fysisk, sensorisk eller mental funktionsförmåga eller personer som saknar erfarenhet eller kunskap om hur den används, under förutsättning att de övervakas av någon som kan ansvara för deras säkerhet eller som har lärt dem hur apparaten används på ett säkert sätt och gjort dem medvetna om riskerna. Barn får inte leka med apparaten. Rengöring och underhåll som ska utföras av användaren får inte utföras av barn utan tillsyn av en vuxen.
- Håll barn under uppsikt så att de inte leker med apparaten.
- Denna apparat får inte användas

av personer (inkl. barn) med nedsatt fysisk, sensorisk eller mental funktionsförmåga eller personer som saknar erfarenhet eller kunskap om hur den används, om de inte övervakas och instrueras.

 De åtkomliga delarna kan bli mycket varma under användningen av spisar, matlagingsapparater o.dyl.

- Rengör och/eller byt ut filtren efter den angivna tidsperioden (brandrisk). Se avsnitt Underhåll och rengöring.
- Lokalen måste ha lämplig ventilation när köksfläkten används samtidigt med andra apparater som använder gas eller andra bränslen (gäller inte apparater som endast släpper ut luft i lokalen).
- Symbolen  på apparaten eller emballaget anger att apparaten inte får hanteras som hushållsavfall. Den ska i stället lämnas in på en uppsamlingsplats för återvinning av el- och elektronikkomponenter. Genom att säkerställa att apparaten hanteras på rätt sätt bidrar du till att förebygga eventuella negativa miljö- och hälsoeffekter som kan uppstå om apparaten bortskaffas som vanligt avfall. För ytterligare upplysningar om återvinning av apparaten bör du kontakta lokala myndigheter, sophämt-

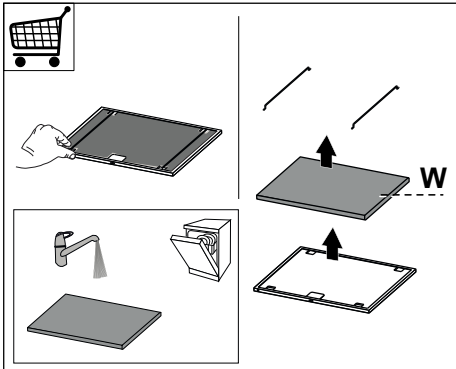
ningstjänsten eller affären där du köpte apparaten.

## 2. ANVÄNDNING

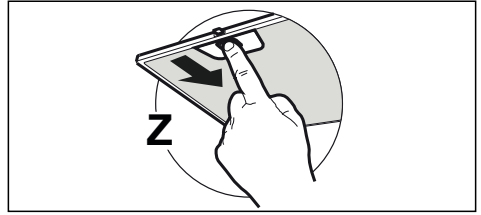
- Köksfläkten har uteslutande konstruerats för hushållsbruk, för att avlägsna matos i köket.
- Använd aldrig köksfläkten för andra ändamål än vad den är konstruerad för.
- Se till att det aldrig uppkommer höga lågor under köksfläkten när den är igång.
- Justera lågans styrka så att den endast berör kokkärlets botten och inte slickar utmed dess sidor.
- Fritöserna ska kontrolleras hela tiden under användningen. Den överhettade oljan kan ta eld.

## 3. RENGÖRING OCH UNDERHÅLL

- Filtrets svampdel kan diskas i diskmaskin åtminstone var 4:e månad eller oftare, för en speciellt intensiv användning, och garanterar funktionen upp till 5 diskningar före byte (**W**).



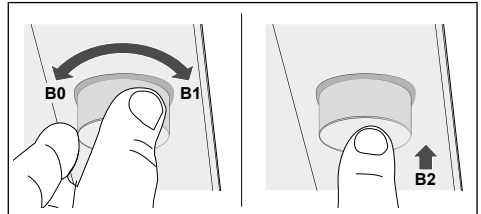
- Fettfiltrenskarengörasvarannanmånad eller oftare vid intensiv användning. De kan diskas i diskmaskin (**Z**).



- Rengör köksfläkten med en fuktig trasa och ett neutralt flytande rengöringsmedel.

## 4. KOMMANDON

**!** Observera! Vrid **INTE** reglageratten med tvång förbi ändläget.



Vrid ratten medurs för att öka hastigheterna i följande ordning: AV - 1:a - 2:a - 3:e - INTENSIV hastighet (**B1**).

Rattens bas lyser med ett starkare sken när hastigheten ökas.

Vrid ratten medurs ca 2 sekunder för att aktivera funktionen DELAY.

Efter 10 minuter stängs motorn och belysningen av automatiskt. Rattens bas blinkar när funktionen DELAY är aktiverad.

Denna funktion kan inte aktiveras när den INTENSIVA hastigheten är aktiverad.

Ett kort tryck på ratten tänd/släcker belysningen med max. ljusstyrka (**B2**).

Tryck på ratten ca 2 sekunder för att tända/släcka belysningen med medelstark ljusstyrka.

Vrid ratten moturs för att minska hastigheterna i följande ordning:

INTENSIV - 3:e - 2:a - 1:a hastighet - AV (**B0**).

Vrid ratten moturs ca 2 sekunder för att stänga av motorn.

## 5. BELYSNING

- För byte kontakta servicecenter ("För inköpet vänd dig till ett servicecentra").

## **PL 1. INFORMACJE DOTYCZĄCE BEZPIECZEŃSTWA**

**i** Ze względów bezpieczeństwa oraz aby zagwarantować prawidłowe funkcjonowanie, przed przystąpieniem do instalacji i użytkowania urządzenia należy zapoznać się z treścią niniejszej publikacji. Instrukcję obsługi należy trzymać zawsze w pobliżu urządzenia oraz przekazać ją razem z urządzeniem osobom trzecim. Ważne jest, aby wszyscy użytkownicy znali sposób działania oraz zasady bezpieczeństwa produktu.


**!** Podłączenie przewodów powinno być wykonane przez wykwalifikowanego instalatora.

- Producent nie ponosi odpowiedzialności za ewentualne szkody spowodowane przez nieprawidłową instalację lub użytkowanie.
- Minimalna bezpieczna odległość od powierzchni gotowania do krawędzi okapu powinna wynosić co najmniej 650 mm (niektóre modele mogą zostać zainstalowane niżej; patrz odpowiedni rozdział zawierający wymiary robocze i montażowe).
- Jeśli instrukcja instalacji kuchni gazowej wskazuje na potrzebę zastosowania większej odległości niż podana powyżej, należy to wziąć pod uwagę.


- Sprawdzić, czy napięcie w sieci elektrycznej odpowiada danym umieszczonym na tabliczce znamionowej znajdującej się wewnątrz okapu.
- Urządzenia przełączające muszą być zainstalowane w instalacji stałej zgodnie z obowiązującymi przepisami dotyczącymi okablowania.
- W przypadku urządzeń klasy I należy sprawdzić, czy sieć elektryczna wyposażona jest w odpowiednie uziemienie.
- Podłączyć okap do komina dymnego przy pomocy rury o średnicy minimum 120 mm. Droga, którą pokonuje para/dym powinna być możliwie najkrótsza.
- Należy przestrzegać wszystkich norm dotyczących odprowadzania powietrza.
- Nie podłączać okapu do przewodów odprowadzających spalinę (np. z kotłów, kominków itp.).
- Jeżeli okap używany jest w połączeniu z kuchenkami nieelektrycznymi (np. gazowymi), należy zagwarantować odpowiedni poziom wentylacji lokalu tak, aby zapobiec powrotowi spalin z komina. Jeżeli okap używany jest w połączeniu z kuchenkami nieelektrycznymi, podciśnienie w pomieszczeniu nie może przekraczać 0,04 mbar tak, aby zapobiec powrotowi spalin.
- Powietrze nie może być przesyłane do przewodu kominowego wykorzystywanego do usuwa-

nia spalin urządzeń zasilanych gazem lub innymi materiałami palnymi.

- Jeżeli kabel zasilający ulegnie uszkodzeniu, musi on zostać wymieniony przez producenta lub jego serwisanta.
- Wtyczkę należy podłączyć do gniazdka odpowiedniego typu zgodnie z obowiązującymi normami oraz w miejscu łatwo dostępnym.
- W odniesieniu do kwestii technicznych oraz bezpieczeństwa należy ściśle przestrzegać obowiązujących przepisów dotyczących odprowadzania spalin, ustanowionych przez władze lokalne.

 **OSTRZEŻENIE:** przed przystąpieniem do instalacji okapu należy zdjąć folie ochronną.


- Używać wyłącznie śrub oraz osprzętu typu odpowiedniego dla danego okapu.

 **OSTRZEŻENIE:** brak śrub lub elementu osprzętu zgodnych z instrukcją może być przyczyną porażenia prądem.

- Nie należy na nią patrzeć za pomocą narzędzi optycznych (lornetka, szkło powiększające...).
- Nie zapalać potraw pod okapem: może to być przyczyną pożaru.
- Niniejsze urządzenie może być używane przez dzieci w wieku poniżej 8 lat oraz osoby


o ograniczonych zdolnościach psychicznych, fizycznych i zmysłowych lub o niedostatecznym doświadczeniu i wiedzy na temat jego działania, powinni oni zostać jednak poinstruowani oraz skontrolowani w kwestii obsługi urządzenia przez osoby odpowiedzialne za ich bezpieczeństwo. Należy pilnować, aby dzieci nie bawiły się urządzeniem. Czyszczenie i konserwacja urządzenia nie powinny być wykonywane przez dzieci, chyba że są one nadzorowane.

- Dzieci nie należy zostawiać bez nadzoru i nie należy im zezwalać na zabawę urządzeniem.
- Urządzenie nie może być użytkowane przez osoby (i dzieci) o ograniczonych zdolnościach psychicznych, fizycznych i zmysłowych lub o niedostatecznym doświadczeniu i wiedzy, o ile nie są one nadzorowane oraz instruowane.

 Części zewnętrzne mogą stać się bardzo gorące, jeżeli używane są razem z urządzeniami przeznaczonymi do gotowania.

- Umyć i/lub wymienić filtry po określonym czasie (zagrożenie pożarowe). Patrz rozdział Czyszczenie i konserwacja.
- Jeżeli okap używany jest jednocześnie z urządzeniami spalającymi gaz lub inne paliwa, w pomieszczeniu należy zapewnić

odpowiednią wentylację (nie dotyczy urządzeń, które jedynie pobierają powietrze z pomieszczenia).

- Symbol  znajdujący się na urządzeniu lub na jego opakowaniu oznacza, że nie wolno danego urządzenia wyrzucać razem ze zwykłymi odpadami domowymi. Zużyty produkt należy przekazać do centrum zbiórki odpadów, specjalizującego się w recyklingu komponentów elektrycznych i elektronicznych. Likwidując produkt w sposób właściwy, przyczyniasz się do zapobiegania ewentualnym ujemnym wpływom na środowisko naturalne oraz na zdrowie ludzi, które mogłyby powstać w wyniku niewłaściwej likwidacji. Szczegółowe informacje na temat recyklingu tego produktu można uzyskać w urzędzie miasta/gminy, lokalnych instytucjach zajmujących się likwidacją odpadów lub w sklepie, w którym produkt został zakupiony.

## 2. UŻYTKOWANIE

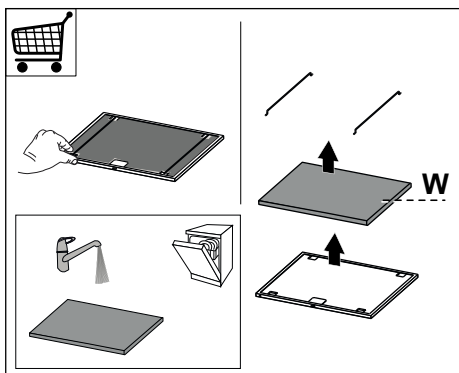
- Okap został zaprojektowany wyłącznie do użytku domowego, do eliminacji zapachów kuchennych.
- Nie wolno nigdy używać okapu do celów innych niż te, do których został zaprojektowany.
- Nie wolno nigdy pozostawiać wolnego ognia o dużej intensywności pod działającym okapem.
- Należy dokonać regulacji intensywności płomienia w taki sposób, aby znajdował się

wyłącznie pod naczyniem do gotowania i nie wydostawał się z jego boków.

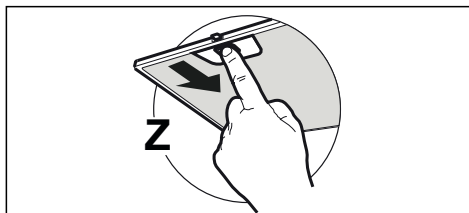
- Nie zostawiać naczyń do smażenia bez nadzoru podczas użycia: przegrzany olej może się zapalić.

## 3. CZYSZCZENIE I KONSERWACJA

- Gąbczasta część filtra może być myta w zmywarce do naczyń raz na 4 miesiące lub częściej (w przypadku intensywnego użytkowania okapu). Jej poprawne funkcjonowanie zagwarantowane jest do maksymalnie 5 myć, po czym filtr należy wymienić (**W**).



- Filtry przeciw-tłuszczowe należy myć, co 2 miesiące lub częściej w razie użytkowania intensywnego, można je myć w zmywarce (**Z**).



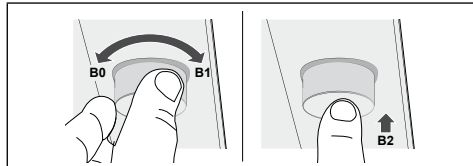
- Zaleca się czyszczenie okapu przy pomocy wilgotnej ściereczki i neutralnego płynu do mycia.



## 4. STEROWANIE



**Uwaga: NIE WOLNO** wymuszać obrotu pokrętki poza ogranicznik końcowy.



Obrót pokrętki w kierunku zgodnym z ruchem wskazówek zegara powoduje zwiększanie prędkości:

WYŁ.-1°-2°-3°-INTENSYWNA (**B1**).

Razem ze wzrostem prędkości zwiększa się także jasność podświetlenia pokrętki.

Przytrzymanie pokrętki obróconego w kierunku zgodnym z ruchem wskazówek zegara przez około 2 sekundy powoduje włączenie funkcji OPÓŹNIENIE.

Po 10 minutach silnik i oświetlenie wyłączają się automatycznie. Podczas, gdy aktywna jest funkcja OPÓŹNIENIE miga podświetlenie pokrętki. Funkcja ta jest niedostępna, jeżeli uruchomiono prędkość INTENSYWNA.

Krótkie na ciśnięcie pokrętki powoduje włączenie/wyłączenie oświetlenia z maksymalną intensywnością (**B2**).

Naciśnięcie i przytrzymanie pokrętki przez około 2 sekundy powoduje włączenie/wyłączenie oświetlenia ze średnią intensywnością.

Obrót pokrętki w kierunku przeciwnym do ruchu wskazówek zegara powoduje zmniejszenie prędkości:

INTENSYWNA-3°-2°-1°-WYŁ. (**B0**).

Przytrzymanie pokrętki obróconego w kierunku przeciwnym do ruchem wskazówek zegara przez około 2 sekundy powoduje włączenie silnika.

## 5. OŚWIETLENIE

- W celu wymiany diody należy skontaktować się z technicznym działem Obsługi Klienta („W celu nabycia diody należy skontaktować się z technicznym działem Obsługi Klienta”).

## **CZ** 1. INFORMACE O BEZPEČNOSTI

**i** Pro vlastní bezpečnost a za účelem řádného fungování přístroje prosíme, abyste si před jeho instalací a zprovozněním pozorně přečetli tuto příručku. Tuto příručku je třeba uchovávat stále spolu s přístrojem, a to i v případě, že přístroj bude poskytnut nebo prodán třetím osobám. Je důležité, aby se uživatelé seznámili s veškerými aspekty fungování a bezpečnosti přístroje.

**!** Připojení kabelů musí provést kompetentní technik.

- Výrobce není odpovědný za případné škody způsobené nesprávně provedenou instalací či nesprávným používáním přístroje.
- Minimální bezpečnostní vzdálenost mezi varnou plochou a odsávací digestoří je 650 mm (některé modely mohou být nainstalovány do nižší výšky; viz odstavec týkající se provozních rozměrů a instalace).
- Jestliže je v návodu k instalaci plynového sporáku uvedena větší vzdálenost než výše uvedená, je třeba to vzít v úvahu.
- Zkontrolujte, zda síťové napětí odpovídá hodnotám uvedeným na štítku uvnitř digestoře.
- Vypínací zařízení musí být nainstalováno do pevného systému v souladu s předpisy o elektro-

instalaci.

- U přístrojů třídy I zkontrolujte, zda je síť domácího napájení vhodně uzemněna.
- Připojte digestoř k dýmníku pomocí trubice o minimálním průměru 120 mm. Trasa výparů musí být co nejkratší.
- Musí být dodrženy všechny normy týkající se odvodu vzduchu.
- Nepřipojujte odsávací digestoř ke komínům, které odvádějí zplodiny ze spalování (např. kotle, komíny apod.)
- Pokud je digestoř používána v kombinaci s neelektrickými přístroji (např. plynovými), musí být v místnosti zaručeno dostatečné větrání, aby nemohlo dojít k návratu plynových zplodin. Jestliže je kuchyňská digestoř používána v kombinaci s přístroji, které nejsou napájeny elektrickým proudem, záporný tlak v místnosti nesmí být vyšší než 0,04 mbar, aby nemohlo dojít ke zpětnému nasávání výparů do místnosti, kde se nachází digestoř.
- Vzduch nesmí být odváděn přes potrubí používané pro odvod výparů ze spalovacích zařízení fungujících na plyn nebo na jiná paliva.
- Pokud je napájecí kabel poškozen, jeho výměnu může provádět pouze výrobce nebo jeho servisní technik.
- Připojte zástrčku do zásuvky odpovídající normám a ve snadno přístupné poloze.

- Při realizaci technických a bezpečnostních rozměrů pro odvod výparů je třeba pečlivě dodržovat předpisy stanovené místními orgány.

**⚠ UPOZORNĚNÍ:** Před instalací digestoře odstraňte ochranné fólie.

- Použijte pouze šrouby a spojovací materiál vhodného typu pro digestoř.


**⚠ UPOZORNĚNÍ:** Nebudou-li šrouby či upevňovací zařízení namontovány podle tohoto návodu, mohlo by vzniknout nebezpečí zasažení elektrickým proudem.

- Nepozorujte přímo optickými přístroji (dalekohledem, lupou....).
- Pod kuchyňskou digestoří nepřipravujte flambované pokrmy, je zde nebezpečí požáru.
- Tento přístroj může být používán dětmi ve věku nad 8 let a osobami se sníženými psycho-fyzickými-smyslovými nebo duševními schopnostmi nebo bez patřičných zkušeností a znalostí, pokud jsou pod pečlivým dohledem nebo byly seznámeny s pokyny k použití přístroje bezpečným způsobem a rozumí jeho rizikům. Zkontrolujte, zda si děti nehrají s přístrojem. Čištění a údržba, které mají být vykonávány uživatelem, nesmí být prováděny dětmi, pokud nejsou pod dohledem.
- Děti musí být pod dohledem,

kontrolujte, aby si nehrály s přístrojem.

- Přístroj nesmí být používán osobami (včetně dětí) se sníženými psycho-fyzicko-smyslovými schopnostmi nebo s nedostatečnými zkušenostmi či znalostmi, s výjimkou případů, kdy jsou pod dostatečným dohledem a byly dostatečně poučeny.

**⚠** Některé přístupné části mohou při používání varných přístrojů dosahovat vysokých teplot.

- Vyčistěte a/nebo vyměňte filtry po uvedené době (nebezpečí vznícení). Řiďte se odstavcem Údržba a čištění.
- Pokud je digestoř používána současně s plynovými přístroji nebo přístroji, které používají nějaké jiné palivo, v místnosti musí být vhodné větrání (neaplikuje se na přístroje, které pouze vypouštějí vzduch do místnosti)
- Symbol  na výrobku nebo na jeho obalu označuje, že výrobek nemůže být zlikvidován jako normální domácí odpad. Výrobek, který má být likvidován, musí být odevzdán do specializovaných sběren pro recyklaci elektrických a elektronických komponentů. Tím, že se ujistíte o řádném provedení likvidace tohoto výrobku, přispějete k zabránění případného negativního dopadu na životní prostředí a na zdraví osob, který by mohla

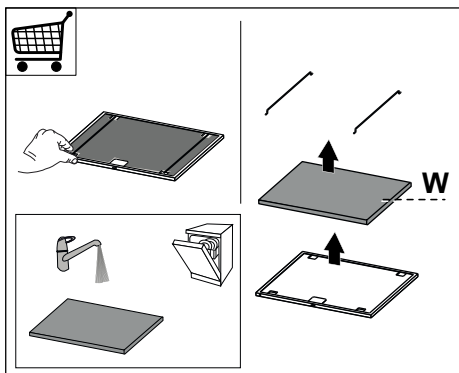
mít nesprávně provedená likvidace. Podrobnější informace o recyklaci tohoto výrobku získáte na obecním úřadě, v místním podniku pro sběr domácího odpadu nebo v obchodě, kde jste spotřebič zakoupili.

## 2 POUŽITÍ

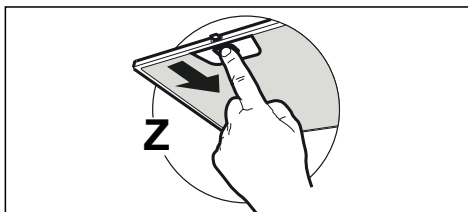
- Odsávací digestoř je projektována výlučně pro domácí použití, k odstraňování pachů z kuchyně.
- Nikdy nepoužívejte digestoř k jiným účelům než k těm, pro které je určena.
- Nikdy nenechávejte pod digestoři při chodu vysoký plamen.
- Seřídte intenzitu plamene tak, aby byl nasměrován pouze na dno varné nádoby a ujistěte se, aby nešlehal po jejích stranách.
- Kontrolujte fritovací hrnce během používání: příliš zahřátý olej by se mohl vznítit.

## 3. ČIŠTĚNÍ A ÚDRŽBA

- Houbovitou část filtru je možné mýt v myčce, a to alespoň každé 4 měsíce nebo i častěji při zvláště intenzivním používání, čímž zaručíte fungování filtru maximálně do 5 mytí před jeho výměnou (**W**).



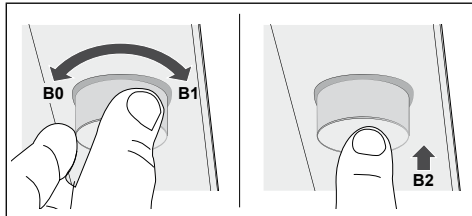
- Tukové filtry je třeba čistit po každých 2 měsících používání nebo i častěji v případě intenzivního používání, je možné je mýt v myčce (**Z**).



- Digestoř čistěte navlhčeným hadrem a neutrálním tekutým čisticím prostředkem.

## 4. OVLADAČE

 **Pozor: NEOTÁČEJTE ovládací knoflík násilím za doraz.**



Otáčením knoflíku po směru hodinových ručiček se rychlosti budou zvyšovat a budou přecházet z: OFF-1°-2°-3°-INTENZIVNÍ (**B1**).

Základna rukojeti se rozsvítí intenzivněji s proměnnou rychlostí.

Držte knoflík otáčet ve směru hodinových ručiček na cca 2 sec. To aktivuje funkci zpoždění.

Po 10 minutách. se automaticky vypne motor a světla. Je-li funkce zpoždění je na základě spínače bliká.

Tuto funkci nelze aktivovat, pokud je aktivní intenzivní rychlosti.

Při krátkém stisknutí knoflíku se světla zapnou/vypnou s maximální intenzitou (**B2**).

Podržením stisknutého tlačítka po dobu asi 2 sekundy. Oni zapnout / vypnout světla na středním jasem

Otáčením knoflíku proti směru hodinových ručiček se rychlosti budou snižovat a budou přecházet z : INTENZIVNÍ-3°-2°-1°-OFF (**B0**).

Podržíte-li knoflík otočený proti směru hodinových ručiček zhruba na 2 sekundy, motor se vypne.

## 5. OSVĚTLENÍ

- Pro výměnu kontaktujte oddělení technického servisu („Pro nákup se obraťte na oddělení technického servisu“).

## **HR** 1. INFORMACIJE O SIGURNOSTI

**i** Radi vlastite sigurnosti i ispravnog rada uređaja, molimo da pažljivo pročitate ovaj priručnik prije instalacije i stavljanja u funkciju uređaja. Ove upute uvijek držite uz uređaj, čak i u slučaju ustupanja ili prijenosa trećim osobama. Važno je da su korisnici upoznati sa svim značajkama rada i sigurnosti uređaja.

**⚠** Spajanje električnih vodova mora obaviti kompetentni tehnički stručnjak.

- Proizvođač se ne može smatrati odgovornim za eventualne štete nastale zbog neprikladne instalacije ili korištenja.
- Minimalna sigurnosna udaljenost između površine za kuhanje i usisne nape je 650 mm (neki modeli mogu se instalirati na manju visinu; pogledajte dio koji se odnosi na radne dimenzije i instalaciju).
- Ako upute za instalaciju plinskog štednjaka određuju veću udaljenost od gore navedene, potrebno je uvažiti.
- Provjerite da mrežni napon odgovara onom naznačenom na pločici s tehničkim podacima koja se nalazi s unutrašnje strane nape.
- Glavni izolatori moraju biti instalirani u fiksnom uređaju u skladu s propisima o sustavima ožičenja.

- Za uređaje razreda I, provjerite da kućna mreža napajanja ima odgovarajuće uzemljenje.
- Spojite napu na dimnjak pomoću cijevi minimalnog promjera 120 mm. Put kojim prolazi dim mora biti što je moguće kraći.
- Moraju se poštovati svi propisi koji se odnose na ispuštanje zraka.
- Ne spajate usisnu napu na dimnjake koje odvođe dim od izgaranja (npr. kotlova, kamina, itd.).
- Ako se napa koristi u kombinaciji s neelektričnim uređajima (npr. uređajima na plin), mora biti osiguran dovoljan stupanj prozračivosti u prostoriji radi sprječavanja vraćanja toka ispušnih plinova. Kad se kuhinjska napa koristi u kombinaciji s uređajima koje ne napaja električna energija, negativni tlak u prostoriji ne smije prelaziti 0,04 mbara kako bi se izbjeglo da napa ponovno usisa dim u prostoriju.
- Zrak se ne smije odvoditi kroz odvodnu cijev koja se koristi za ispuštanje dima od uređaja sa izgaranjem koje napaja plin ili druga goriva.
- Ako je kabel napajanja oštećen mora ga zamijeniti proizvođač ili tehničar servisne službe.
- Spojite utikač u utičnicu tipa koji odgovara važećim zakonima i nalazi se na dostupnom mjestu.
- U vezi tehničkih i sigurnosnih mjera koje treba poštovati u vezi ispuštanja dima, važno je

pažljivo se pridržavati odredbi lokalnih vlasti.


**⚠ UPOZORENJE:** prije instaliranja nape, uklonite zaštitne folije.

- Koristite samo vijke i sitni materijal tipa koji odgovara napi.

**⚠ UPOZORENJE:** Nepotpuna instalacija vijaka ili elemenata za učvršćivanje u skladu s ovim uputama može dovesti do opasnosti od električnog udara.

- Ne gledajte izravno optičkim sredstvima (naočale, povećalo...).
- Ne flambirajte ispod nape: može doći do požara.
- Ovaj uređaj mogu koristiti djeca ne mlađa od 8 godina i osobe sa smanjenim psihofizičkim i senzoričkim sposobnostima ili nedovoljnim iskustvom i znanjem samo ako ih se nadgleda i uputi u korištenje uređaja na siguran način te upozna s opasnostima koje to podrazumijeva. Pobrinite se da se djeca ne igraju s uređajem. Čišćenje i održavanje ne smiju obavljati djeca, osim ako ih se nadgleda.
- Nadgledajte djecu i pobrinite se da se ne igraju s uređajem.
- Ovaj uređaj ne smiju koristiti osobe (uključujući djecu) smanjenih psihofizičkih i senzorskih sposobnosti ili nedovoljnog znanja, osim ako ih se pažljivo ne nadzire i instruiira.

**⚠** Dostupni dijelovi mogu postati jako vrući tijekom korištenje uređaja za kuhanje.

- Očistite i/ili zamijenite filtre nakon naznačenog razdoblja (opasnost od požara). Pogledajte dio Održavanje i čišćenje.
- U prostoriji treba osigurati odgovarajuću ventilaciju kada se napa upotrebljava istodobno s uređajima koji koriste plin ili druga goriva (ne odnosi se na uređaje koji ispuštaju samo zrak natrag u prostoriju)
- Simbol  na proizvodu ili na ambalaži označava da se proizvod ne može odlagati kao uobičajeni kućanski otpad. Proizvod koji je za otpad mora se predati odgovarajućem centru za reciklažu električnih i elektroničkih komponenti. Brigom o pravilnom odlaganju proizvoda, pridonosi se sprječavanju potencijalnih negativnih posljedica za okoliš i zdravlje, koje bi inače mogle proizići iz njegova neprikladnog odlaganja. Za detaljnije informacije o reciklaži ovog proizvoda, kontaktirajte gradski ured, lokalnu komunalnu službu čistoće ili trgovinu u kojoj ste kupili proizvod.

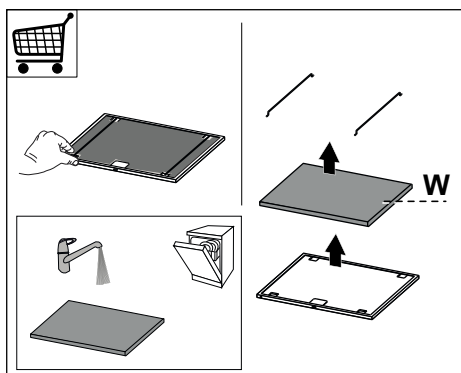
## 2. UPORABA

- Usisna napa osmišljena je isključivo za kućnu uporabu s ciljem uklanjanja mirisa od kuhanja.
- Nikad ne koristite napu za svrhe drugačije od onih za koje je osmišljena.

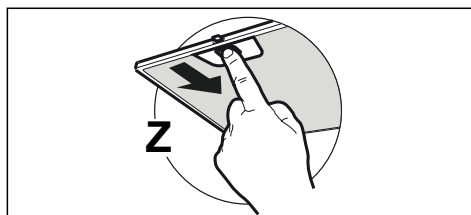
- Nikad ne ostavljajte otvoreni plamen ispod nape kad je ona u funkciji.
- Regulirajte intenzitet plamena na način da ga usmjerite isključivo prema dnu posude za kuhanje, pazeci da ne izlazi sa strana.
- Friteze se moraju konstantno nadzirati tijekom uporabe: vruće ulje se može zapaliti.

### 3. ČIŠĆENJE I ODRŽAVANJE

- Filtar s aktivnim ugljenom nije periv i nije obnovljiv i mora se zamijeniti otprilike svaka 4 mjeseca rada ili češće u slučaju vrlo intenzivnog korištenja (**W**).



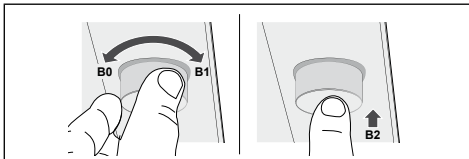
- Filtri protiv masnoće moraju se očistiti svaka 2 mjeseca rada ili češće u slučaju vrlo intenzivnog korištenja i mogu se prati u perilici posuđa (**Z**).



- Očistite napu koristeći vlažnu krpu i neutralni tekući deterdžent.

### 4. NAREDBI

**!** Pozor: Upravljačku ručicu NEMOJTE nasilu vrtjeti preko krajnjeg položaja.



Okretanjem upravljačkog gumba u smjeru kazaljke na satu, povećavaju se brzine prelazeći sa: OFF-1°-2°-3°-INTENZIVNA (**B1**).

Kada se brzina promijeni, baza ručice svijetli intenzivnije.

Ako ručicu držite otprilike 2 sekunde okrenutu u smjeru kazaljke na satu, aktivira se funkcija DELAY.

Nakon 10 minuta automatski će se ugasiiti motor i svjetla. Kada je funkcija DELAY aktivna, baza ručice bljeska. Tu funkciju nije moguće aktivirati ako je aktivna INTENZIVNA brzina.

Kratkim pritiskom upravljačkog gumba, uključujuju/isključuju se svjetla na maksimalan intenzitet (**B2**).

Ako ručicu držite pritisnuto otprilike 2 sekunde, svjetla će se upaliti/ugasiti srednjim intenzitetom.

Okretanjem upravljačkog gumba u smjeru suprotnom od kazaljke na satu, smanjuju se brzine prelazeći od: INTENZIVNA-3°-2°-1°-OFF (**B0**).

Držeći upravljački gumb okrenut u smjeru suprotnom od kazaljke na satu oko 2 sekunde, isključuje se motor.

### 5. RASVJETA

- Za zamjenu kontaktirajte tehničku podršku ("Za kupnju se obratite tehničkoj podršci").



## **HU** 1. BIZTONSÁGI INFORMÁCIÓK

**i** Saját biztonsága és a készülék helyes működése érdekében arra kérjük, hogy a készülék üzembe helyezése és használata előtt figyelmesen olvassa el ezt az útmutatót. Tartsa ezt mindig a készülékkel együtt, a készülék átadása vagy eladása esetén is. Fontos, hogy a felhasználók tisztában legyenek a készülék minden működési és biztonsági jellemzőjével.

**!** A vezetékek bekötését szakembernek kell elvégeznie.

- A gyártót nem terheli felelősség a nem megfelelő üzembe helyezés vagy használat miatt bekövetkező esetleges károkért.
- A főzőfelület és a kivezetéses páraelszívó közötti biztonsági távolság minimum 650 mm (egyres típusok alacsonyabban is felszerelhetők; lásd az üzemi méretekre és az üzembe helyezésre vonatkozó fejezetet).
- Amennyiben a gázfőzőlap üzembe helyezési útmutatója a fentinel nagyobb távolságot ír elő, úgy azt kell betartani.
- Ellenőrizze, hogy a hálózati feszültség megfelel-e a készülék belsejében levő adattáblán feltüntetett értéknek.
- A hatályos vezetékezési jogszabályoknak megfelelően a rögzített berendezéshez szakaszoló eszközöket kell beszerezni.

- Az I. kategóriájú készülékeknel ellenőrizni kell, hogy az otthoni elektromos hálózat megfelelő földelést biztosít-e.
- Egy legalább 120 mm átmérőjű csővel csatlakoztassa a páraelszívót a kéményhez. A füst útjának a lehető legrövidebbnek kell lennie.
- A levegőelvezetésére vonatkozó összes előírást be kell tartani.
- Tilos a készüléket az égésből származó (kazán, kandalló stb.) füstök elvezetésére szolgáló csövekbe bekötni.
- A füstgázok visszaáramlásának megakadályozása érdekében megfelelő szellőzésről kell gondoskodni abban a helyiségben, ahol a páraelszívó mellett nem elektromos üzemű (például gázüzemű) berendezések is vannak. Ha a konyhai elszívót nem villamos készülékekkel együtt használja, a környezeti negatív nyomás nem haladhatja meg a 0,04 mbar értéket, mert csak így kerülhető el az, hogy a készülék visszaszívja a füstgázokat a helyiségbe.
- A levegő nem vezethető ki egy olyan csatornán keresztül, amit a gáz- vagy egyéb tüzelésű készülékek füstelvezetésére használnak.
- A megsérült hálózati zsinór cseréjét kizárólag a gyártó vagy a vevőszolgálat szakembere végezheti.
- A hálózati csatlakozót csak a

hatályos előírásoknak megfelelő és jól hozzáférhető konnektorba szabad bedugni.

- A füstelvezetésre vonatkozó műszaki és biztonsági teendőket illetően fontos a helyi hatóságok által előírt szabályok szigorú betartása.

**⚠ FIGYELMEZTETÉS:** az elszívó üzembe helyezése előtt el kell távolítani a védőfóliákat.

- Csak a készülékhez megfelelő típusú csavarokat és apró alkatrészeket használjon.

**⚠ FIGYELMEZTETÉS:** áramütés kockázatával járhat az, ha nem szereli fel a jelen utasításban foglaltak szerint a rögzítést szolgáló csavarokat vagy eszközöket.

- Tilos optikai eszközökkel (látcső, nagyítóüveg) közvetlenül figyelni.
- Ne készítsen flambírozott ételt az elszívó alatt: ez tűzveszélyes lehet.
- A készüléket 8 évnél nem fiatalabb gyermekek, illetve csökkent fizikai, érzékelési vagy szellemi képességgel rendelkező, megfelelő tapasztalatok és ismeretek nélküli személyek is használhatják szigorú felügyelet mellett, illetve ha ismerik a készülék biztonságos használati módját és a kapcsolódó veszélyeket. Ügyeljen arra, hogy ne játszhassanak gyermekek a készülékkel.

A készülék tisztítását és karbantartását nem végezhetik gyermekek, amennyiben nincsenek felügyelve.

- Figyeljen a gyermekekre, hogy ne játszhassanak a készülékkel.
- A készüléket nem használhatják csökkent fizikai, érzékelő vagy szellemi képességgel rendelkező, megfelelő tapasztalatok és ismeretek nélküli személyek (gyerekeket is beleértve), hacsak nem tanítják meg vagy ellenőrzik őket a készülék használatára, illetve használatában.

**⚠** A főzőberendezés használata közben az elérhető alkatrészek nagyon felmelegedhetnek.

- Az előírt időtartam lejáratát után tisztítsa meg és/vagy cserélje ki a szűrőket (tűzveszély). Lásd az Ápolás és karbantartás bekezdést.
- Megfelelő szellőzésről kell gondoskodni a helyiségben, amikor a páraelszívót gázzal vagy más tüzelőanyaggal működő készülékekkel egyidejűleg használják (olyan készülékek mellett sem használható, amelyek kizárólag a helyiségbe engedik a levegőt).
- A terméken, illetve a csomagoláson látható szimbólum  arra utal, hogy a termék nem kezelhető normál háztartási hulladékként. Az ártalmatlanítandó terméket megfelelő gyűjtőhe-

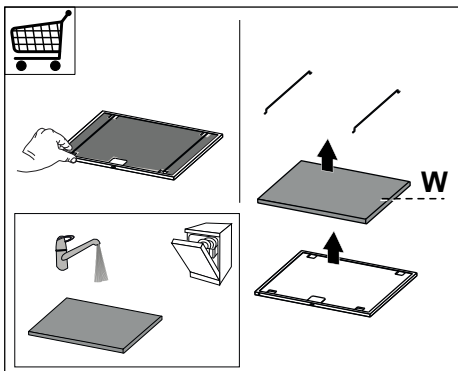
lyen kell leadni, ahol elvégzik az elektromos és elektronikus alkatrészek újrahasznosítását. Ha Ön gondoskodik a termék megfelelő ártalmatlanításáról, akkor ezzel hozzájárul ahhoz, hogy elkerülhetők legyenek a hulladékká vált termék nem szabályos ártalmatlanítása miatt a környezetre és egészségre nézve potenciálisan káros következmények. A termék újrahasznosításával kapcsolatban a helyi önkormányzat, a háztartási hulladékgyűjtő szolgálat vagy a terméket értékesítő bolt tud részletes tájékoztatással szolgálni.

## 2. HASZNÁLAT

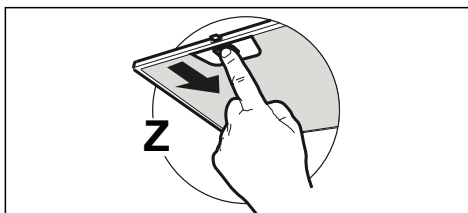
- A készülék kizárólag otthoni használatra, a konyhai szagok eltávolítására szolgál.
- Tilos a készüléket a rendeltetésszerű céloktól eltérő célokra használni.
- Tilos a működésben levő készülék alatt magas lángot hagyni.
- A láng erősségét úgy kell beállítani, hogy az kizárólag a főzőedény aljára irányuljon, és ne vegye körbe a főzőedény oldalát.
- Az olajsütőt használat közben végig figyelni kell: a felforrósodott olaj könnyen meggyulladhat.

## 3. ÁPOLÁS ÉS KARBANTARTÁS

- Mivel az aktív szénzsűrő nem mosható és nem regenerálható, ezért az 4 havonta vagy – nagyon intenzív használat esetén – még gyakrabban cserélendő **(W)**.



- A zsírszűrők 2 havonta vagy – nagyon intenzív használat esetén – ennél gyakrabban tisztítandók, és mosógépben is tisztíthatók **(Z)**.

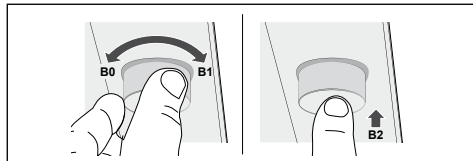


- A készüléket nedves ruhával és semleges kémhatású folyékony tisztítószerrel kell tisztítani.

## 4. KEZELŐSZERVEK



**Figyelem: NE erőltesse a szabályozógomb forgatását a végálláson túl.**



A gombot az óramutató járásával megegyező irányban elforgatva ebben a sorrendben fokozódik a sebesség: KI-1.-2.-3.-INTENZÍV (B1).

A sebességfokozatok váltásával egyre erősebben világít a gomb alapja.

Körülbelül 2 másodpercig az óramutató járásával megegyező irányba elforgatva tartva a kapcsolót, aktiválódik a KÉSELTETÉS funkció.

10 perc után automatikusan kikapcsol a motor+világítás. Amikor a KÉSELTETÉS funkció aktív, a kapcsoló alja villog.

Ez a funkció nem aktiválható, ha az INTENZÍV sebesség aktív.

A kapcsoló rövid megnyomására a világítás maximális intenzitással bekapcsol/kikapcsol (B2).

A gomb kb. 2 másodperces lenyomása esetén közepes teljesítmény mellett kapcsol fel és le a világítás.

A gombot az óramutató járásával ellentétes irányban elforgatva ebben a sorrendben mérséklődik a sebesség: INTENZÍV-3.-2.-1.-KI (B0).

A motor leállításához kb. 2 másodpercig az óramutató járásával ellentétes irányban elforgatva kell tartani a gombot.

## 5. VILÁGÍTÁS

- Csere esetén forduljon a vevőszolgálathoz („Vásárlás esetén forduljon a vevőszolgálathoz”).

## **SR** 1. БЕЗБЕДНОСНЕ ИНФОРМАЦИЈЕ

**i** Ради ваше безбедности и правилног коришћења уређаја, пре монтаже и употребе пажљиво прочитајте ово упутство. Увек чувајте ово упутство заједно са уређајем, чак и приликом пресељења или продаје. Корисници морају у потпуности да познају рад и безбедносне карактеристике уређаја.



Спајање каблова мора да обави специјализовани техничар.

- Произвођач неће бити одговоран ни за какву штету насталу услед неправилне или неодговарајуће инсталације.
- Минимална безбедна удаљеност између горње површине штедњака и аспиратора је 650 mm (неки модели се могу поставити и ниже, погледајте одељке о радним димензијама и постављању).
- Ако је у упутству за постављање гасног штедњака наведено веће растојање, то се мора поштовати.
- Проверите да ли напон напајања одговара ономе који је назначен на натписној плочици са унутрашње стране аспиратора.

Уређај за прекид напајања мора

бити уграђен у фиксно ожичење у складу са прописима о ожичавању.

- У случају уређаја 1. класе, проверите да ли струјна утичница може да обезбеди адекватно уземљење.
- Прикључите аспиратор на вентилациону цев помоћу цеви пречника бар 120 mm. Цев мора бити што је могуће краћа.
- Морају се поштовати прописи који се односе на испуштање ваздуха.
- Не прикључујте аспиратор на издувне цеви кроз које пролазе продукти сагоревања (нпр. из котлова и камина).
- Ако се аспиратор користи заједно са неелектричним уређајима (нпр. уређаји који сагоревају гас), мора се обезбедити довољна проветреност просторије да би се спречио повратни ток издувног гаса. Када се аспиратор користи заједно са уређајима који не користе електричну енергију, негативан притисак у просторији не сме прећи 0,04 mbar да се испарења не би враћала кроз аспиратор у просторију.
- Ваздух не сме да се одводи у вентилациону цев која се користи за одвод испарења из уређаја који раде на гас или друга горива.

- Ако се кабл за напајање оштети, мора га заменити произвођач или његов заступник.
- Утикач ставите у утичницу која је у складу са важећим прописима и постављена на лако доступном месту.
- У погледу примене техничких и безбедносних мера које се односе на издувавање испарења, важно је пажљиво се придржавати прописа локалних власти.

**⚠ УПОЗОРЕЊЕ:** Пре постављања аспиратора скините заштитне фолије.

- Користите самозавртње и мале делове који држе аспиратор.


**⚠ УПОЗОРЕЊЕ:** Постављање завртњева или носача које није у складу са овим упутством може довести до струјног удара.

- Не гледајте директно у извор светлости кроз оптичка помагала (наочаре, лупе...).
- Не фламбирајте намирнице испод аспиратора; опасност од ватре.
- Овај уређај могу да користе деца узраста од 8 година навише и особе са смањеним физичким, чулним или менталним способностима, као и особе које немају довољно искуства и знања, ако су под надзором или су упућене у безбедан начин

употребе уређаја и разумеју могуће опасности. Малој деци не дозволите да се играју са уређајем. Чишћење и одржавање не треба да обављају деца без надзора.

- Деца морају бити под надзором да се не би играла са уређајем.
- Овај уређај не треба да користе особе (укључујући и децу) са смањеним физичким, чулним или менталним способностима, као и особе које немају довољно искуства и знања, сем ако их надзиру или о употреби уређаја саветују особе одговорне за њихову безбедност.

**⚠** Приступачни делови могу постати врели кад се користе заједно са апаратима за кување.

- Очистите и/или замените филтере након одређеног временског периода (опасност од ватре). Погледајте одељак „Чишћење и одржавање”.
- Просторија се мора адекватно проветравати ако се аспиратор користи у исто време кад и уређаји који раде на гас или друга горива (не односи се на уређаје који испуштају ваздух натраг у просторију).
- Символ  на производу или његовој амбалажи означава да се он не сме сматрати обичним кућним отпадом. Уместо тога мора се предати на одговарајућем месту служби за рециклажу

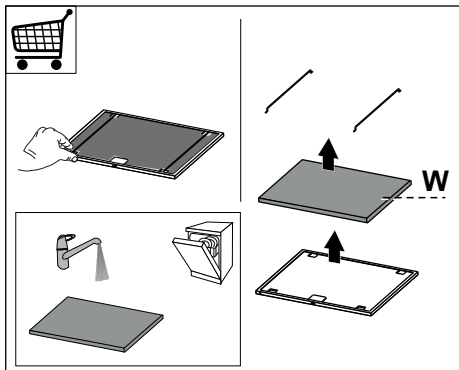
електричних и електронских уређаја. Обезбеђивањем правилног уклањања овог производа допринећете спречавању потенцијалних негативних последица по животну средину и здравље људи, до чега би могло доћи у случају његовог неодговарајућег уклањања. За детаљније информације о рециклажи овог производа обратите се локалној управи, служби за одношење смећа или продавници у којој сте купили производ.

## 2. УПОТРЕБА

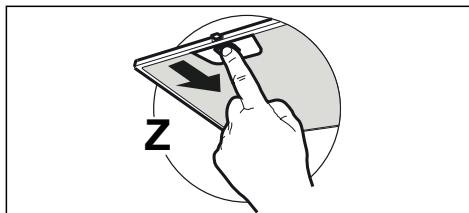
- Аспиратор је пројектован искључиво за уклањање кухињских мириса у домаћинству.
- Никад не користите аспиратор за било шта осим за оно за шта је намењен.
- Никад не остављајте отворен пламен испод укљученог аспиратора.
- Подесите интензитет пламена тако да буде усмерен само на дно тигања, а не да обухвати и његове бочне стране.
- Фритезе се током употребе морају непрекидно надзирати: прегрејано уље може да се запали.

## 3. ЧИШЋЕЊЕ И ОДРЖАВАЊЕ

- Овај филтер не може да се пере и регенерише већ мора да се мења на отприлике сваких 4 месеца рада, а у случају веома интензивне употребе и чешће (**W**).



- Филтери за маст морају да се чисте свака 2 месеца рада или чешће у случају веома интензивне употребе и могу се прати у машини за прање посуђа (**Z**).

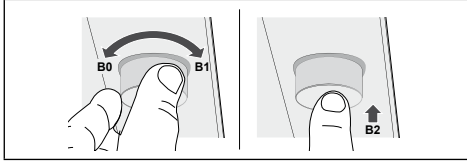


- Аспиратор чистите влажном крпом и неутралним течним детерџентом.

## 4. КОМАНДЕ



Упозорење: НЕМОЈТЕ силом окретати управљачко дугме преко граничног положаја.



Кад се дугме окрене у смеру казаљки, брзина расте на следећи начин:

ИСК.-1-2-3-ИНТЕНЗИВНА (В1).

Основа дугмета постаје све сјајнија са повећањем брзине.

Окретањем дугмета у смеру казаљки и држањем око 2 секунде активира се функција ЧЕКАЊЕ.

Мотор и светла се аутоматски искључују након 10 минута. Кад је функција ЧЕКАЊЕ активна, основа дугмета трепће.

Ова функција не може да се активира при ИНТЕНЗИВНОЈ брзини рада.

Кратко притисните дугме да бисте укључили светла максималним интензитетом (В2) или их искључили.

Притисните и око 2 секунде држите дугме да би се светла укључила средњим интензитетом.

Кад се дугме окрене супротно од смера казаљки, брзина опада на следећи начин:

ИНТЕНЗИВНА-3-2-1-ИСК. (В0).

Окретањем дугмета супротно од смера казаљки и држањем око 2 секунде мотор се искључује.

## 5. ЛАМПА

- За замену контактирајте службу техничке подршке ("За куповину контактирајте службу техничке подршке").



## **LT** 1. SAUGUMO INFORMACIJA

**i** Kad įrenginys saugiai ir tinkamai veiktų, prieš įrengimą ir naudojimą atidžiai perskaitykite šį vadovą. Visada išsaugokite šias instrukcijas prie įrenginio, net jei persikelsite gyventi į kitą vietą arba jį parduosite. Naudotojai privalo visiškai būti susipažinę su šio įrenginio veikimo ir saugumo sąlygomis.

**⚠** Laidus sujungti privalo kvalifikuotas specialistas.

- Gamintojas nebus atsakingas už bet kokią žalą, kuri atsiras dėl netaisyklingo ar netinkamo įrengimo.
- Minimalus saugus atstumas tarp viryklės viršaus ir gartraukio gaubto yra 650 mm (kai kuriems modeliams gali būti sumontuotas žemesniame aukštyje, žr. į darbinių gabaritų ir montavimo paragrafus).
- Jei dujų degikliui skirtose montavimo instrukcijose nurodytas didesnis atstumas, į tai turi būti atsižvelgta.
- Patikrinkite, ar elektros tinklo įtampa atitinka įtampą, kuri nurodyta techninių duomenų lentelėje gartraukio viduje.
- Atjungimo priemonės privalo būti sumontuotos elektros laidų sistemoje laikantis elektros įrengimo taisyklių.
- I klasės įrenginiai: patikrinkite, ar

tiekiant elektrą buitiniam vartotojui garantuojamas pakankamas įžeminimas.

- Prijunkite ištraukiklį prie išmetimo dūmtakio, naudodami ne mažesnę kaip 120 mm diametro vamzdį. Jungimas prie dūmtakio turi būti kuo trumpesnis.
- Reikia laikytis oro šalinimo taisyklių.
- Nejunkite ištraukiančio gartraukio prie vamzdynų, kuriais šalinami dūmai (boilerių, židinių ir t. t.).
- Jei ištraukiklis yra naudojamas kartu su neelektriniais įrenginiais (pvz., dujas deginančiais įrenginiais), reikia užtikrinti pakankamą vėdinimą, kad išmetamos dujos negrįžtų atgal į patalpą. Kai gartraukis yra naudojamas su įrenginiais, kuriems reikalinga kitokia energijos rūšis (ne elektra), neigiamas slėgis patalpoje neturi viršyti 0,04 mbar – taip bus užtikrinta, kad gartraukis nestums garų į patalpą.
- Oras neturi būti nukreipiamas į dūmtakį, kuris skirtas dūmams iš įrenginių, naudojančių dujas ar kitas kuro rūšis, šalinti.
- Jei elektros tiekimo kabelis yra pažeistas, jį privalo pakeisti gamintojas arba priežiūros paslaugas teikiantis agentas.
- Įkiškite kištuką į lizdą, atitinkantį nurodytus reikalavimus, esantį lengvai prieinamoje vietoje.
- Atsižvelgiant į dūmų išmetimui taikomas technines ir saugumo priemones, svarbu laikytis viet-

nių institucijų nurodytų taisyklių.

**⚠️ ISPĖJIMAS!** Prieš montuodami garų surinktuvą, nuo jo pašalinkite apsauginę plėvelę.


- Gartraukiui atremti naudokite tik sraigtus ir mažas dalis.

**⚠️ ISPĖJIMAS!** Jei sraigčiai arba tvirtinantys įrenginiai bus montuojami nesilaikant šių nurodymų, elektra gali kelti pavojų.

- Nežiūrėkite į šviesos šaltinius per optinius prietaisus (žiūronus, didinamuosius stiklus...).
- Po trauktuvu neruoškite patiekalų, kuriuos reikia užpilti spiritiniu gėrimu ir padegti, nes kyla gaisro pavojus.
- Šį įrenginį gali naudoti vaikai nuo 8 metų ir vyresni bei asmenys su ribotais fiziniais, jutimais ar protiniais sugebėjimais arba asmenys, kuriems trūksta patirties ir žinių, jei jie yra prižiūrimi ar buvo apmokyti, kaip saugiai elgtis su įrenginiu, ir supranta su juo susijusius pavojus. Vaikams žaisti su įrenginiu negalima. Vaikai atlikti valymo ir priežiūros darbus be suaugusiųjų negali.
- Vaikus reikia prižiūrėti, kad jie su prietaisu nežaistų.
- Įrenginio neturėtų naudoti asmenys (įskaitant vaikus), kuriems yra pablogę fiziniai, jutimais ar protiniai sugebėjimai arba trūksta patirties ir žinių, išskyrus atvejus, jei tokie asmenys yra prižiūrimi

arba buvo apmokyti, kaip su tokiais įrenginiais elgtis.

**⚠️** Jei viryklės naudojamos, rankomis paliečiamos dalys gali būti karštos.

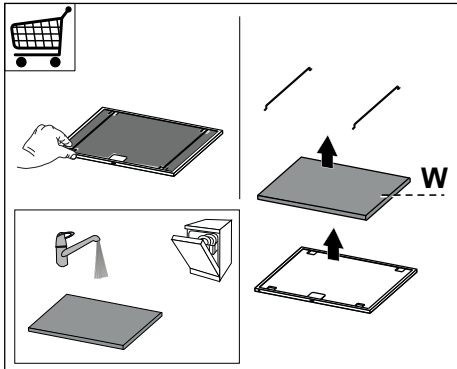
- Išvalykite ir / ar pakeiskite filtrus po nurodyto laiko (gaisro pavojus). Žiūrėkite paragrafą „Priežiūra ir valymas“.
- Kai trauktuvą yra naudojamas tuo pačiu metu, kaip ir dujas ar kitas kuro rūšis degimui naudojantys įrenginiai (netaikoma įrenginiams, kurie tik nukreipia orą atgal į patalpą), patalpose turi būti pakankama ventiliacija.
- Ant gaminio arba jo pakuotės esantis simbolis  nurodo, kad šis prietaisas nepriskiriamas prie įprastų buitinių atliekų. Prietaisas turi būti perduotas į reikiamą surinkimo punktą, užsiimančią elektros ir elektroninės įrangos perdirbimu. Tinkamai sunaikindami šį gaminį, aplinką ir žmogaus sveikatą apsaugosite nuo galimų neigiamų pasekmių, kurių gali atsirasti dėl netinkamo šio gaminio utilizavimo. Norėdami gauti daugiau informacijos apie šio gaminio utilizavimą, kreipkitės į miesto institucijas, savo buitinių atliekų tvarkymo tarnybą arba parduotuvę, kurioje prietaisą pirkote.

## 2. NAUDOJIMAS

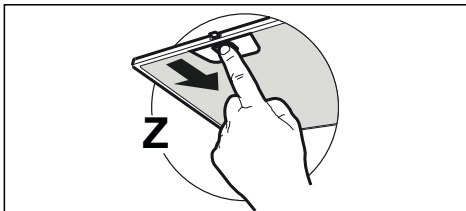
- Garų rinktuvas buvo sukurtas naudoti tik namuose virtuvės kvapams šalinti.
- Rinktuvo niekada nenaudokite kitiems tikslams, kurie nenumatyti instrukcijoje.
- Garų rinktuvui veikiant, po juo niekada nepalikite didelės atviros ugnies.
- Sureguliuokite liepsnos intensyvumą taip, kad liepsna būtų nukreipta į keptuvės apačią, ji negali apimti šonų.
- Naudodami gilią keptuvę, turite būti atidūs: perkaitęs aliejus gali užsiliepsnoti.

## 3. PRIEŽIŪRA IR VALYMAS

- Aktyvuotos anglies filtras yra neplaukiamas ir antrą kartą nenaudojamas, turi būti pakeistas apytiksliai kas 4 darbo mėnesius arba dažniau, jei viryklė ir garų surinktuvas naudojami intensyviai (**W**).



- Riebalų filtras turi būti valomi kas 2 darbo mėnesius arba dažniau, jei viryklė ir rinktuvas naudojami labai intensyviai; filtrus galima plauti indaplove (**Z**).

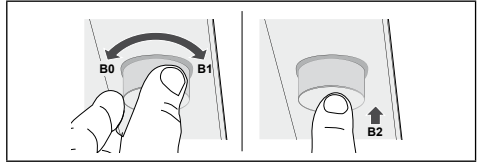


- Rinktuvą valykite drėgnu skudurėliu, naudodami neutralų skystą ploviklį.

## 4. VALDYMAS



**Įspėjimas! Valdymo rankenėlės NENUS-TATYKITE naudodami jėgą, kad ji neper-sisuktų už nustatytos ribos.**



Kai valdymo rankenėlė pasukama pagal laikrodžio rodyklę, greitis didėja, judant nuo:

IŠJUNGTA-1-2-3-INTENSYVUS (**B1**).

Valdymo rankenėlės pagrindas šviesėja, kai greitis keičiasi.

Sukant valdymo rankenėlę pagal laikrodžio rodyklę ir palaikius ją 2 sek., aktyvuojama DELSOS funkcija.

Variklis ir šviesos išsijungia automatiškai po 10 min. Kai įjungta DELSOS funkcija, valdymo rankenėlės pagrindas blykčioja. Šios funkcijos negalima aktyvuoti, jei įjungtas INTENSYVUS greitis.

Norėdami įjungti / išjungti šviesas maksimaliu intensyvumu, trumpai paspauskite valdymo rankenėlę (**B2**).

Mlygtuką paspauskite ir laikykite nuspaudę apytiksliai 2 sekundes, kad įjungtumėte / išjungtumėte apšvietimo lemputę tarpiniu pajėgumu.

Kai valdymo rankenėlė pasukama prieš laikrodžio rodyklę, greitis mažėja, judant nuo:

INTENSYVUS -3-2-1- IŠJUNGTA (**B0**).

Sukant valdymo rankenėlę prieš laikrodžio rodyklę ir palaikius ją 2 sek., variklis išsijungiamas.

## 5. APŠVIETIMAS

- Dėl pakeitimo kreipkitės į techninius darbuotojus (Norėdami nusipirkti, kreipkitės į techninius darbuotojus).

## **LV 1. INFORMĀCIJA PAR DROŠĪBU**

**i** Lai droši un pareizi ekspluatētu savu ierīci, pirms tās uzstādīšanas un lietošanas rūpīgi izlasīt šo brošūru. Vienmēr šīs instrukcijas uzglabāt kopā ar ierīci, pat tad, ja tā tiek pārvietota vai pārdota. Lietotājiem ir pilnībā jāpārzina ierīces ekspluatācijas un drošības pazīmes.

**!** Vadu pieslēgšanu drīkst veikt tehniķis ar atbilstošu specializāciju.

- Izgatavotājs neuzņemas atbildību par bojājumiem, kas radušies nepareizas uzstādīšanas rezultātā.
- Minimālais drošais attālums starp plīts virsmu un tvaiku nosūcēju ir 650 mm (dažus modeļus var uzstādīt zemāk, skatiet sadaļu par darba izmēriem un uzstādīšanu).
- Ja gāzes plīts uzstādīšanas instrukcijās ir norādīts lielāks attālums, tad tas ir jāņem vērā.
- Pārbaudiet vai strāva mājas elektrotīklā atbilst tehnisko datu plāksnītē norādītajā, kas piestiprināta nosūcēja iekšpusē.
- Fiksētajā vadu instalācijā saskaņā ar elektromontāžas noteikumiem jāiekļauj atvienošanas ierīces.
- klases ierīces gadījumā pārbaudiet, vai mājas elektrotīkls nodrošina pareizu zemējumu.

- Pievienojiet nosūcēju izvades plūsmai ar cauruli 120 mm diametrā. Plūsmas ceļam jābūt pēc iespējas īsākam.
- Jāizpilda noteikumi, kas saistīti ar gaisa atbrīvošanu.
- Nepievienojiet nosūcēju izplūdes cauruļvadiem, kas izvada sadegšanas atlikuma produktus (boileri, kamīni utt.).
- Ja nosūcējs tiek izmantots kopā ar neelektriskām ierīcēm (piem., gāzes plītim), telpā jānodrošina pietiekama ventilācija, lai nepieļautu izvadāmi gāzu plūšanu atpakaļ. Ja tvaika nosūcējs uzstādīts savienojumā ar neelektriskām ierīcēm, telpas negatīvais spiediens nedrīkst pārsniegt 0,04 mbar, lai nepieļautu garaiņu ieplūšanu atpakaļ telpā.
- Gaisu nedrīkst padot dūmvadā, ko lieto gāzes vai citu veidu kurināmā sadedzināšanas ierīču izplūdes gāzu izvadīšanai.
- Ja barošanas vads ir bojāts, tad tas ir jāaizstāj ar ražotāja vai tehniskās apkalpošanas aģenta piegādātu barošanas vadu.
- Kontaktdakšu pieslēgt noteikumiem atbilstošā pieejamā vietā esošā kontaktligzdā.
- Lai nodrošinātu izplūdes gāzu izvadīšanas tehniskos un drošības pasākumus, jāievēro vietējo varas iestāžu pieņemtie noteikumi.


**!** **BRĪDINĀJUMS:** Pirms nosūcēja uzstādīšanas, ņemiet aizsargplēves.

- Tvaika nosūcēja atbalstam izmantot tikai skrūves un mazās sastāvdaļas.

**⚠ BRĪDINĀJUMS:** Ja skrūvju vai stiprinājuma ierīces uzstādīšanā nav ievērotas šīs instrukcijas, tad var rasties elektriskās strāvas trieciena riski.

- Neskatīties uz gaismu caur optiskajām ierīcēm (binokli, palielināmajiem stikliem...).
- Neuzstādīt zem tvaika nosūcēja gabarītiem; aizdegšanās risks.
- So ierīci lietot drīkst 8 gadus veci un vecāki bērni, kā arī personas ar ierobežotām fiziskām, sensoriskām vai garīgām spējām, vai personas, kam nav pieredzes un zināšanu, ja tām ir nodrošināta uzraudzība vai instrukcijas, kas saistītas ar drošu ierīces lietošanu un ietvertu bīstamības risku izpratni. Bērni nedrīkst spēlēties ar ierīci. Tīrīšanu un ierīces kopšanu nedrīkst veikt bērni, ja tie netiek uzraudzīti.
- Mazi bērni ir jāuzrauga, lai tie nespēlētos ar ierīci.
- Ierīci nav paredzēts lietot personām (ieskaitot bērnus) ar ierobežotām psihiskām, fiziskām, uztveres vai prāta spējām, cilvēkiem bez pieredzes un zināšanām, izņemot tādus gadījumus, kuros par viņu drošību atbildīgā persona veic uzraudzību vai sniedz norādes par ierīces lietošanu.

**⚠** Atklātās detaļas gatavošanas iekārtu izmantošanas laikā var kļūt karstas.

- Notīrīt un/vai nomainīt filtrus pēc norādītā laika perioda (ugunsbīstamība). Skatīt nodaļu "Apkope un tīrīšana".
- Telpā ir pietiekama ventilācija, ja tiek izmantots tāda paša diapazona tvaika nosūcējs, dedzinot tādu pašu gāzes vai kurināmā veidu (nav piemērojama iekārtām, kas tikai ievada gaisu atpakaļ telpās).
- Simbols  uz izstrādājuma un tam pievienotajos dokumentos nozīmē, ka šo ierīci nedrīkst izmest kopā ar parastiem sadzīves atkritumiem. Tā jānodod elektrisko vai elektronisko preču savākšanas punktā, kur tos pieņem pārstrādei. Nodrošinot šī izstrādājuma pareizu utilizāciju, Jūs palīdziet novērst potenciāli negatīvu ietekmi uz vidi un cilvēku veselību, kas tomēr var notikt, ja neievērosiet šī izstrādājuma utilizācijas noteikumus. Lai iegūtu papildinformāciju par šī produkta pārstrādi, sazinieties ar savu pašvaldību, vietējo atkritumu savākšanas dienestu vai veikalu, kurā iegādājāties šo produktu.

## 2. IZMANTOŠANA

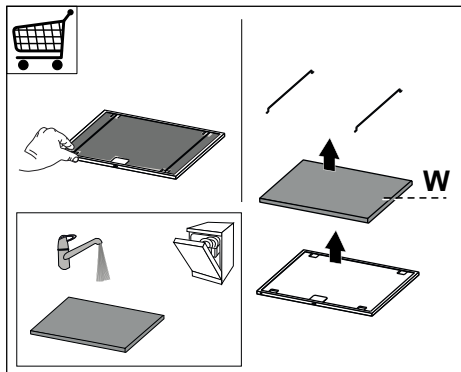
- Tvaika nosūcējs ir izstrādāts ekskluzīvi lietošanai mājāsaimniecībā, lai novērstu virtuves smakas.
- Nekad nelietot tvaika nosūcēju tādiem

mērķiem, kādiem to nav paredzēts lietot.

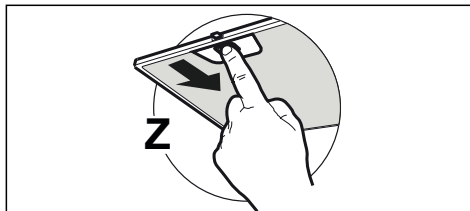
- Nekad zem funkcionējoša tvaika nosūcēja neatstāt lielas atklātas liesmas.
- Noregulēt liesmas intensitāti tikai tieši zem pannas, pārlicinoties, ka liesma atrodas arī ārpus pannas malām.
- Dzīlās tauku cepšanas ierīces lietošanas laikā ir nepārtraukti jānovēro: pārkarsēta eļļa var liesmās sadegt.

### 3. APKOPE UN TĪRĪŠANA

- Aktīvās ogles filtrs nav mazgājams un nav atjaunojams, to jāmaina apmēram pēc 4 mēnešu darbības vai biežāk, ja ierīce tiek izmantota intensīvi (**W**).



- Tauku filtri jātīra ik pēc 2 darbības mēnešiem vai biežāk, ja ierīce tiek intensīvi lietota, filtrus var mazgāt trauku mazgājamajā mašīnā (**Z**).

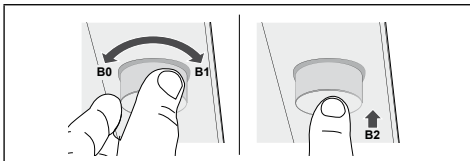


- Nosūcēju tīriet ar mitru lupatiņu un neitrālu šķidru mazgāšanas līdzekli.

### 4. VADĪBA



**Brīdinājums: NESPIEDIET** ar spēku vadības ciparnīcu, lai pagrieztu to vairāk kā atļauts.



Kad ciparnīca tiek pagriezta pulksteņrādītāja darbības virzienā, ātrums palielinās, pārejot no: **IZSLĒGTS-1-2-3-INTENSĪVAIS (B1)**.  
Ciparnīcas pamatne kļūs spīgtāka, mainoties ātrumam.

Pagriežot ciparnīcu pulksteņrādītāja darbības virzienā aktīvizē, bet turot to šādā stāvoklī apmēram 2 sekundes, tiek aktivizēta **AIZTURES** funkcija.

Motors un apgaismojums izslēdzas automātiski pēc 10 minūtēm. Ja ir aktīva **AIZTURES** funkcija, mirgo ciparnīcas pamatne.

Šī funkcija nevar tikt aktivizēta, ja ir aktīvs **INTENSĪVAIS** ātrums.

Uz īsu brīdi nospiež ciparnīcu, lai ieslēgtu/izslēgtu apgaismojumu maksimālajā intensitātē (**B2**).

Nospiež un turēt nospiestu ciparnīcu apmēram uz 2 sekundēm, lai ieslēgtu/izslēgtu apgaismojumu vidējā līmenī.

Kad ciparnīca tiek pagriezta pretēji pulksteņrādītāja darbības virzienā, ātrums samazinās, pārejot no: **INTENSĪVAIS-3-2-1-IZSLĒGTS (B0)**.

Pagriežot ciparnīcu pretēji pulksteņrādītāja darbības virzienam un turot to šādā stāvoklī apmēram 2 sekundes, motors izslēdzas.

### 5. APGAISMOJUMS

- Par nomaiņu vērsties tehniskajā atbalstā ("Lai iegūtu tehniskā atbalsta kontaktinformāciju").

## **ET** 1. OHUTUSTEAVE

**i** Teie ohutuse ja seadme õige töö tagamiseks lugege käesolev käsiraamat enne paigaldamist ja kasutamist hoolikalt läbi. Hoidke need juhised alati seadme juures, isegi kui te seda liigutate või selle edasi müüte. Kasutajad peavad täielikult tundma seadme kasutamist ja selle ohutusfunktsioone.

**!** Juhtme ühendamise peab teostama spetsialiseerunud tehnik.

- Tootja ei vastuta mingite kahjustuste eest, mille põhjuseks on ebaõige paigaldamine.
- Minimaalne ohutu vahemaa pliidi pinna ja pliidikummi vahel on 650 mm (mõned mudelid on paigaldatavad madalamale, palun vaadake töömõõtmete ja paigaldamise lõike).
- Kui gaasipliidi paigaldusjuhised määravad suurema vahemaa, tuleb sellest kinni pidada.
- Veenduge, et vooluvõrgu pinge vastaks pliidikummi sisse kinnitatud andmeplaadil toodule.
- Fikseeritud juhtmestik peab sisaldama lahti ühendamise meetmeid vastavalt elektritööde eeskirjadele.
- I klassi seadmete puhul veenduge, et majapidamistoide garanteeriks adekvaatse maanduse.
- Ühendage pliidikumm tõmbelõõriga vähemalt 120 mm läbimõõduga toru abil. Tee lõõrini peab

olema võimalikult lühike.

- Täidetud peavad olema õhu väljutamisega seotud määrused.
  - Ärge ühendage pliidikummi põlemisaurusid (boilerid, kaminad jne) kandvate tõmbelõõridega.
  - Kui pliidikummi kasutatakse koos mitte-elektriliste seadmetega (nt gaasipliidid), tuleb heitgaaside tagasivoolamise vältimiseks tagada ruumis piisav õhuvahetus. Pliidikummi kasutamisel koos seadmetega, mille energiaallikaks ei ole elekter, ei tohi ruumi negatiivne rõhk ületada 0,04 mbar, et vältida aurude tagasi tõmbamist ruumi pliidikummi poolt.
  - Õhku ei tohi väljutada lõõri, mida kasutatakse gaasi või teisi kütuseid põletavate seadmete suitsu väljalaskena.
  - Kui toitekaabel on kahjustatud, tuleb see asendada tootjalt või selle hooldusesindajalt saadaval oleva kaabliga.
  - Ühendage pistik kehtivatele määrustele vastavasse ligipääsetavas kohas asuvasse pistikupessa.
  - Seoses suitsu väljutamiseks kasutusele võetavate tehniliste ja ohutusmeetmetega on tähtis täpselt järgida kohalike ametkondade väljastatud määrusi.
- !** **HOIATUS:** Eemaldage enne pliidikummi paigaldamist kaitsekiled.
- Kasutage pliidikummi toetami-

seks ainult kruvisid ja väikesi osi.




**HOIATUS:** Kruvide või kinnituseadme mitte vastavalt nende juhiste paigaldamine võib põhjustada elektriõhusid.

- Ärge vaadake optiliste seadmete (binoklid, suurendusklaasid...) abil otse valgusesse.
- Ärge pliidikummi all flambeerige – tuleoht.
- 8-aastased ja vanemad lapsed ning isikud, kellel on piiratud füüsilised, sensoorsed või vaimsed võimed või kellel puuduvad kogemused ja teadmised seadme kasutamise kohta, võivad seda seadet kasutada, kui neid jälgitakse või juhendatakse seadme ohutul kasutamisel ning nad mõistavad sellega seotud ohtusid. Lapsed ei tohi seadmega mängida. Puhastamist ja kasutajapoolset hooldust ei tohi teostada järelevalveta lapsed.
- Jälgige lapsi ja veenduge, et nad ei mängiks seadmega.
- Seade ei ole ette nähtud kasutamiseks isikute poolt (sh lapsed), kellel on vähenenud füüsilised või sensoorsed võimed või kellel puuduvad kogemused ja teadmised masina kasutamiseks, v.a. juhul, kui nende üle teostatakse järelevalvet või neid juhendatakse.



Ligipääsetavad osad võivad koos toiduvalmistusseadmetega kasutamisel kuumaks minna.

- Määratud perioodi möödumisel puhastage või vahetage filtrid (tuleoht). Vt lõiku Hooldus ja puhastamine.
- Pliidikummi kasutamisel samaaegselt gaasi või teisi kütuseid põletavate seadmetega peab olema tagatud ruumi piisav ventilatsioon (ei rakendu seadmetele, mis väljutavad õhu ainult tagasi ruumi).
-  sümbol toote või selle pakendi pealt tähendab seda, et antud toodet ei saa käsitleda olmeprügina. Selle asemel tuleb see anda üle elektrilise ja elektroonilise varustuse jäätmete ümbertöötlemisega tegelevale asutusele. Toote õige kõrvaldamise tagamisega aitate te ära hoida võimalikke negatiivseid tagajärgi keskkonnale ja inimeste tervisele, mis võib vastasel juhul tekkida selle toote vale käsitlemise käigus. Täpsemat teavet selle toote ümbertöötlemise kohta saate te oma linnakantseleist, olmejäätmete kõrvaldamise teenistusest või poest, kust te selle toote ostsite.

## 2. KASUTAMINE

- Pliidikumm on loodud eksklusiivselt koduseks kasutamiseks köögilõhnade eemaldamiseks.
- Ärge kasutage seda kunagi eesmärkidel, mille jaoks see mõeldud pole.
- Ärge jätke töötava pliidikummi alla kunagi kõrgeid avatud leeke.
- Reguleerige leekide tugevust nii, et need oleks suunatud ainult panni põhjale ega

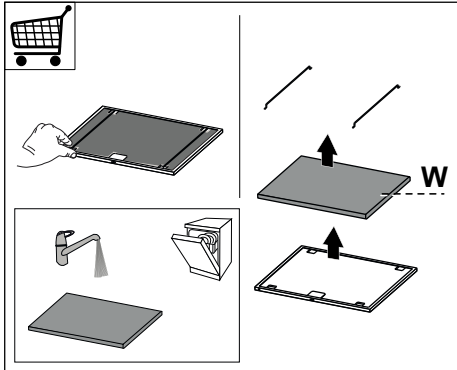


ei haaraks selle külgesid.

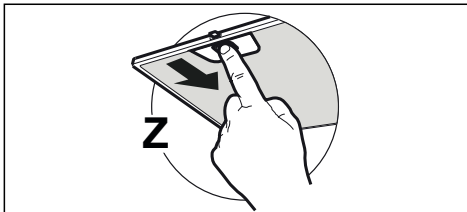
- Rasvas kuumutamisel tuleb seda pidevalt jälgida: ülekuumutatud õli võib põlema süttida.

### 3. PUHASTAMINE JA HOOLDUS

- Aktiivsõefilter ei ole pestav ega regenereeritav ning tuleb vahetada ligikaudu iga 4 kasutskuu järel või eriti suurel kasutuskoormusel sagedamini (**W**).



- Rasvafiltrid tuleb puhastada iga 2 kasutskuu järel, eriti suurel kasutuskoormusel sagedamini, ning pesta nõudepesumasinas. (**Z**).

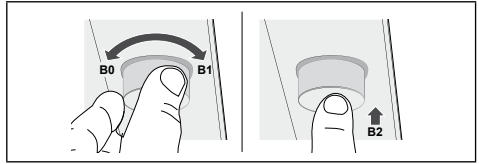


- Puhastage pliidikummi niiske lapi ja neutraalse vedela puhastusvahendiga.

### 4. JUHIKUD



Hoiatus: ÄRGE pöörake reguleerimisnuppu jõuga üle selle piiri.



Nupu päripäeva pööramiseks suureneb kiirus järjestuses VÄLJAS-1-2-3-INTENSIIVNE (**B1**).

Kiiruse muutumisel muutub nupu alus eredamaks.

Nupu päripäeva pööramine ja umbes 2 sekundit hoidmine aktiveerib VIIIVITUSE funktsiooni.

Mootor ja valgustus lülituvad 10 min järel automaatselt välja. Kui VIIIVITUSE funktsioon on aktiivne, vilgub nupu alus.

Seda funktsiooni ei saa aktiveerida, kui aktiivne on INTENSIIVNE kiirus.

Vajutage nuppu lühidalt valgustuse sisse/välja lülitamiseks maksimaalsel tugevusel (**B2**).

Vajutage ja hoidke nuppu umbes 2 s valgustuse sisse/välja lülitamiseks keskmisel tasemel.

Nupu vastupäeva pööramiseks väheneb kiirus järjestuses INTENSIIVNE-3-2-1-VÄLJAS (**B0**).

Nupu vastupäeva pööramine ja umbes 2 sekundit hoidmine lülitab mootori välja.

### 5. VALGUSTUS

- Vahetamiseks võtke ühendust tehnilise toega ("Ostmiseks võtke ühendust tehnilise toega").

## **SL** 1. VARNOSTNE INFORMACIJE

**i** Zaradi lastne varnosti in za pravilno delovanje naprave priporočamo, da pred namestitvijo in prvo uporabo pozorno preberete ta priročnik. Ta navodila vedno shranjujte skupaj z napravo, tudi v primeru, da jo odstopite ali predate tretji osebi. Pomembno je, da uporabniki poznajo vse značilnosti delovanja in varnosti naprave.


**!** Kable naj priključi usposobljen tehnik.

- Proizvajalec ne prevzema odgovornosti za morebitno škodo zaradi nepravilne namestitve ali uporabe.
- Najmanjša varnostna razdalja med kahalno površino in napo za izsesavanje zraka mora biti 650 milimetrov (nekatero modele je mogoče namestiti nižje; glejte poglavje, ki se nanaša na velikosti in mere namestitve).
- Če je v navodilih za namestitev naprave za kuhanje na plin določeno, da je potrebna večja razdalja od zgoraj navedene, je treba upoštevati navodila.
- Prepričajte se, da napetost v vašem električnem omrežju ustreza vrednosti, ki je navedena na tablici s podatki v notranjosti nape.
- Naprave za izklop morajo biti nameščene v nepremično napravo,


in sicer v skladu s predpisi glede sistemov kabselske napeljave.

- Pri napravah razreda I preverite, ali ima napajalno omrežje v hiši ustrezno ozemljitev.
- Napo priključite na cev za odvajanje dima premera najmanj 120 mm. Cev naj bo čim krajša.
- Upoštevati morate vse predpise, ki zadevajo izpuste zraka.
- Nape ne priključujte na dimniške vode za odvod dima, ki nastane pri izgorevanju (npr. v kotlu, kaminu itd.).
- Če napo uporabljate skupaj z neelektričnimi napravami (npr. plinskimi napravami), morate zagotoviti zadostno stopnjo prezračevanja prostora, da bi preprečili povratni tok izpušnih plinov. Kadar se kuhinjska napa uporablja skupaj z napravami, ki jih ne napaja električni tok, negativni tlak v prostoru ne sme presegati vrednosti 0,04 mbar, da napi preprečimo vsesavanje dima v prostor.
- Zrak ne sme biti speljan v cev za odvajanje dima naprav za izgorevanje, ki se ne napajajo na plin ali na drugo gorivo.
- Poškodovan napajalni kabel mora zamenjati proizvajalec ali tehnik servisne službe proizvajalca.
- Vtič priključite v vtičnico, ki je skladna z veljavnimi standardi in na dosegljivem mestu.
- Glede tehničnih in varnostnih ukrepov, ki jih je potrebno spre-

jeti za izpust dimov, je treba natančno spoštovati predpise, ki jih določajo lokalni organi.


 **OPOZORILO:** preden namestite napo, odstranite zaščitno folijo.


- Uporabite samo najbolj ustrezne vijake in dele za napo.

 **OPOZORILO:** če vijakov ali pritrdilnih elementov ne namestite v skladu s temi navodili, lahko pride do električnega udara.

- Ne glejte direktno z optičnimi napravami (daljnogled, povečevalno steklo ...).
- Pod napo ne pripravljajte flambiranih jedi, saj lahko pride do požara.
- Otroci, mlajši od 8 let, in osebe z zmanjšanimi psihičnimi, fizičnimi ali čutilnimi sposobnostmi ali z nezadostnimi izkušnjami in znanjem, smejo uporabljati napravo le, če so pod nadzorom odgovornih oseb in če so bili poučeni glede varne uporabe naprave in z njo povezanih tveganj. Zagotovite, da se otroci ne bodo igrali z napravo. Otroci ne smejo izvajati čiščenja in vzdrževanja, razen če so pod nadzorom odgovornih oseb.
- Nadzorujte otroke in zagotovite, da se ne bodo igrali z napravo.
- Naprave ne smejo uporabljati osebe (vključno z otroki) z zmanjšanimi psihičnimi, fizičnimi ali čutilnimi sposobnostmi ali

z nezadostnimi izkušnjami in znanjem, razen če jih pri tem ne vodi in pozorno nadzoruje oseba.

 Dostopni deli se lahko med uporabo kuhalnih naprav močno segrejejo.

- Po navedenem časovnem obdobju očistite in/ali zamenjajte filtre (tveganje požara). Glejte odstavek Vzdrževanje in čiščenje.
- Prostor mora biti ustrezno prezračen, če se napa uporablja istočasno z napravami na plin ali na druga goriva (ne velja za naprave, ki izključno dovajajo zrak v prostor).
- Simbol  na izdelku ali embalaži označuje, da se izdelek ne sme odlagati med običajne gospodinjske odpadke. Izdelek, ki ga želite odstraniti, oddajte v ustrezen zbirni center za recikliranje električnih in elektronskih komponent. Z zagotovitvijo pravilne odstranitve tega izdelka pripomorete k preprečevanju možnih neželenih posledic, ki bi jih neprimerno odlaganje imelo za okolje in zdravje ljudi. Za podrobnejše informacije o recikliranju tega izdelka se obrnite na lokalno skupnost, lokalno službo za odstranjevanje odpadkov ali trgovino, kjer ste kupili izdelek.

## 2. UPORABA

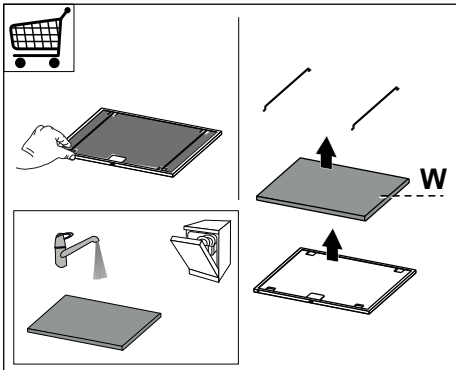
- Napa je namenjena izključno uporabi v gospodinjstvu za odstranjevanje kuhinjskih

vonjav.

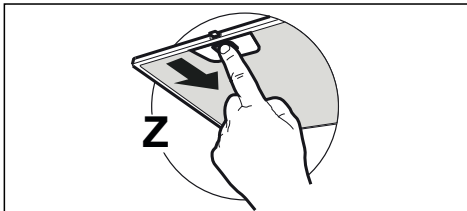
- Nape nikoli ne uporabljajte v namene, za katere ni bila načrtovana.
- Med delovanjem nape pod njo ne sme biti visokega plamena.
- Intenzivnost plamena nastavite tako, da je usmerjen samo v dno posode in se ne dviga ob njenih straneh.
- Friteze je treba med uporabo skrbno nadzirati: pregreto olje lahko zagori.

### 3. ČIŠČENJE IN VZDRŽEVANJE

- Filtra na aktivno oglje ni mogoče oprati in ni obnovljiv; treba ga je zamenjati po približno vsakih 4 mesecih delovanja, pri intenzivnejši uporabi nape pa tudi pogosteje (**W**).



- Filtre za maščobe je treba čistiti po vsakih 2 mesecih delovanja nape oziroma še pogosteje pri intenzivnejši uporabi nape, operete pa jih lahko v pomivalnem stroju (**Z**).

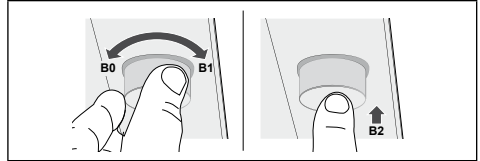


- Napo očistite z vlažno krpo in nevtralnimi tekočimi detergenti.

### 4. UPRAVLJALNI GUMBI



**Pozor: Upravljalno ročico zasukajte LE do konca hoda.**



Z vrtenjem gumba v desno se poveča hitrost, in sicer: IZKLOP -1 -2 -3 - INTENZIVNA HITROST (**B1**). S spremembo hitrosti gumb zasveti močneje.

Če vrtljivi gumb pridržite v desno za približno 2 sekundi, se vklopi funkcija ČASOVNI ZAMIK.

Po 10 minutah se samodejno izklopi motor in osvetljava. Ko je funkcija ČASOVNI ZAMIK vklopljena, vrtljivi gumb utripa.

Te funkcije ni mogoče vklopiti, če je INTENZIVNA hitrost aktivna.

S kratkim pritiskom gumba se vklopi/izklopi osvetljava pri največji jakosti (**B2**).

Če vrtljivi gumb pridržite za približno 2 sekundi, se vklopi/izklopi osvetljava z vmesno svetlobo.

Z vrtenjem gumba v levo se zmanjša hitrost, in sicer: INTENZIVNA -3 -2 -1 - IZKLOP (**B0**).

Če gumb zasukate v levo in ga pridržite približno 2 sekundi, se bo motor ugasnil.

### 5. OSVETLJAVA

- Za zamenjavo se obrnite na Tehnično pomoč («Za nakup se obrnite na tehnično pomoč»).

## FI 1. TURVALLISUUSTIETOJA

**i** Lue tämä käyttöopas huolellisesti ennen laitteen asentamista ja käyttöä oman turvallisuutesi ja laitteen oikean toiminnan takaamiseksi. Pidä nämä ohjeet aina laitteen lähetytyillä, niiden täytyy seurata laitetta myös, jos se myydään tai luovutetaan kolmansille osapuolille. On tärkeää, että käyttäjät tuntevat laitteen toiminta- ja turvallisuusominaisuudet.


**!** Johtojen liittäminen saa tehdä vain pätevä teknikko.

- Valmistaja ei vastaa väärästä asennuksesta tai käytöstä aiheutuneista vahingoista.
- Pienin turvallinen etäisyys keittotason ja liesituulettimen välillä on 650 mm (jotkut mallit voidaan asentaa alemmas, katso työ- ja asennusmittoja koskevaa kappaletta).
- Jos kaasukäyttöisen keittotason asennusohjeet määräävät, että etäisyyden on oltava yllä mainittua suurempi, ohjeita on noudatettava.
- Tarkista, että sähköverkon jännite vastaa liesituulettimen sisällä olevan arvokilven tietoja.
- Erotuskytkimet on asennettava kiinteään järjestelmään kaapelointijärjestelmiä koskevien määräysten mukaisesti.
- Luokan I laitteita varten on tarkistettava, että kodin sähkö-


verkossa on sopiva maadoitus.

- Liitä liesituuletin savuhormiin putkella, jonka läpimitta on vähintään 120 mm. Savun poistoreitin on oltava mahdollisimman lyhyt.
- Kaikkia ilman poistoa koskevia määräyksiä on noudatettava.
- Älä liitä liesituuletinta savukanaviin, joiden kautta poistetaan palamishöyryjä (esimerkiksi lämmityskattilat, takat jne.).
- Jos liesituuletinta käytetään yhdessä muiden kuin sähkölaitteiden (esimerkiksi kaasulaitteiden) kanssa, on pystyttävä takaamaan riittävä huoneen tuuletus poistokaasujen paluuvirtauksen estämiseksi. Kun liesituuletinta käytetään yhdessä muiden kuin sähkölaitteiden kanssa, huoneen negatiivinen paine ei saa ylittää 0,04 mbar, jotta liesituuletin ei palauta höyryjä huoneeseen.
- Ilmaa ei saa poistaa sellaisen putken kautta, jota käytetään kaasulla tai muilla polttoaineilla toimivien laitteiden savun imemiseen.
- Jos virtajohto vahingoittuu, sen saa vaihtaa vain valmistaja tai huoltopalvelun teknikko.
- Kytke pistoke voimassa olevien määräysten mukaiseen ja saavutettavissa olevaan pistorasiaan.
- Savunpoistoa koskevien tekniikkien ja turvallisuuden liittyvien toimenpiteiden suhteen on

noudatettava tarkkaan paikallisten viranomaisten antamia määräyksiä.

 **VAROITUS:** Poista suoja-  
kalvot ennen liesituulettimen  
asentamista.

• Käytä vain liesituulettimelle  
sopivia ruuveja ja kiinnitysosa.

 **VAROITUS:** Jos ruuveja ja  
kiinnitysosa ei asenneta  
näiden ohjeiden mukaisesti,  
voi aiheutua sähköiskuvaara.

• Älä katso suoraan optisilla  
välineillä (kiikari, suurennus-  
lasi....).


• Älä liekitä liesituulettimen alla:  
se voi aiheuttaa tulipalon.

• Yli 8-vuotiaat lapset ja psyy-  
kisesti, fyysisesti tai senso-  
risesti rajoitteiset henkilöt tai  
kokemattomat ja taitamattomat  
henkilöt saavat käyttää tätä  
laitetta vain, jos heitä valvo-  
taan ja heille on annettu tiedot  
laitteen turvallisesta käytöstä  
ja siihen liittyvistä vaaroista.  
Varmista, etteivät lapset pääse  
leikkimään laitteella. Lapset  
eivät saa tehdä käyttäjän puh-  
distus- ja huoltotoimenpiteitä  
ilman valvontaa.

• Valvo lapsia ja varmista, et-  
teivät he pääse leikkimään  
laitteella.

• Tätä laitetta eivät saa käyttää  
henkilöt (lapset mukaan lu-  
kien), joiden mielen, ruumiin  
tai aistien terveys on heiken-  
tynyt tai joilla ei ole riittävää

kokemusta ja tietoa, ellei heitä  
valvota tai ole valmennettu.

 Kosketettavissa olevat osat  
voivat tulla hyvin kuumiksi  
keittolaitteiden käytön aikana.

• Puhdista ja/tai vaihda suodat-  
timet määrätyn ajan kuluttua  
(tulipalovaara). Katso kappal-  
etta Huolto ja puhdistus.

• Tilassa täytyy olla asianmukai-  
nen tuuletus kun liesituuletinta  
käytetään samanaikaisesti  
kaasulla tai muilla polttoaineilla  
toimivien laitteiden kanssa (ei  
koske laitteita, jotka poistavat  
tilaan vain ilmaa).

• Merkki  tuotteessa tai sen  
pakkauksessa osoittaa, että  
tuotetta ei saa hävittää ta-  
vallisen kotitalousjätteen mu-  
kana. Tuote täytyy toimittaa  
asianmukaiseen sähköisten  
ja elektronisten osien keräys-  
keskukseen. Varmistamalla,  
että tuote hävitetään oikealla  
tavalla, on mahdollista aut-  
taa välttämään ympäristöä ja  
henkilöiden terveyttä uhkaa-  
via haittavaikutuksia, joita voi  
syntyä vääränlaisesta hävittä-  
misestä. Lisätietoja tuotteen  
kierrättämisestä saat paikallisil-  
ta viranomaisilta, paikallisesta  
jätehuollosta tai liikkeestä,  
josta tuote on ostettu.

## 2. KÄYTTÖ

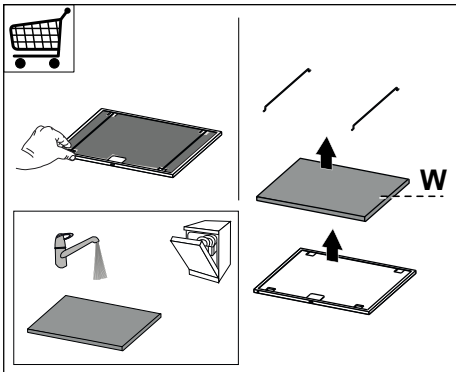
• Liesituulettin on suunniteltu ainoastaan  
kotitalouskäyttöön, keittiön hajujen pois-

tamiseen.

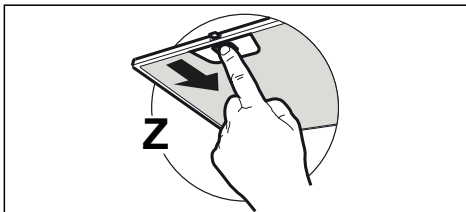
- Älä koskaan käytä liesituuletinta muuhun tarkoitukseen kuin siihen, mitä varten se on suunniteltu.
- Älä koskaan pidä korkeita liekkiä toiminnassa olevan liesituulettimen alla.
- Säädä liekkien koko sillä tavoin, että ne kohdistuvat vain kypsennysastian pohjaan. Varmista, etteivät liekit tule astian reunoja alta.
- Rasvakeittimiä on valvottava jatkuvasti käytön aikana: ylikuumentunut öljy voi syttyä palamaan.

### 3. PUHDISTUS JA HUOLTO

- Houbovitou část filtru je možné mýt v myčce, a to alespoň každé 4 měsíce nebo i častěji při zvláště intenzivním používání, čímž zaručíte fungování filtru maximálně do 5 mytí před jeho výměnou (**W**).



- Rasvasuodattimet täytyy puhdistaa aina 2 kuukauden käytön jälkeen tai useammin, jos laitetta käytetään paljon. Ne voidaan pestä astianpesukoneessa (**Z**).

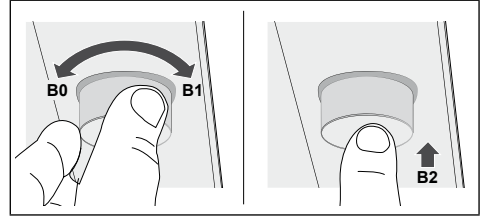


- Puhdista liesituuletin kostealla liinalla ja neutraalilla pesunesteellä.

### 4. OHJAIMET



**Huomio: ÄLÄ yritä kääntää säätönuppia väkisin rajoittimen yli.**



Otáčením knoflíku po směru hodinových ručiček se rychlosti budou zvyšovat a budou přecházet z: OFF-1°-2°-3°-INTENZIVNÍ (**B1**). Základna rukojeti se rozsvítí intenzivněji s proměnnou rychlostí.

Držte knoflík otáčet ve směru hodinových ručiček na cca 2 sec. To aktivuje funkci zpoždění. Po 10 minutách. se automaticky vypne motor a světla. Je-li funkce zpoždění je na základě spínače bliká. Tuto funkci nelze aktivovat, pokud je aktivní intenzivní rychlosti.

Při krátkém stisknutí knoflíku se světla zapnou/ vypnou s maximální intenzitou (**B2**).

Podržení stisknutého tlačítka po dobu asi 2 sekundy. Oni zapnout / vypnout světla na středním jasem

Otáčením knoflíku proti směru hodinových ručiček se rychlosti budou snižovat a budou přecházet z : INTENZIVNÍ-3°-2°-1°-OFF (**B0**).

Podržíte-li knoflík otočený proti směru hodinových ručiček zhruba na 2 sekundy, motor se vypne.

### 5. VALAISTUS

- Vaihtoa varten ota yhteys huoltopalveluun ("Hankintaa varten ota yhteys huoltopalveluun").

## **UK 1. ІНФОРМАЦІЯ З ТЕХНІКИ БЕЗПЕКИ**

**i** Уважно прочитайте це керівництво перед встановленням і експлуатацією приладу задля забезпечення власної безпеки та правильної роботи обладнання. Завжди тримайте ці інструкції разом із приладом, навіть у випадку його переміщення чи продажу. Користувачі мають уважно ознайомитись із порядком експлуатації пристрою та технікою безпеки під час користування ним.

**!** Під'єднання електричних дротів має виконувати фахівець.

- Виробник не нестиме відповідальності за жодні пошкодження, що виникли в результаті неправильного або неналежного встановлення.
- Мінімальна безпечна відстань між поверхнею плити та витяжкою становить 650 мм (деякі моделі можуть бути встановлені нижче, дивіться розділи з робочих габаритів і встановлення).
- В інструкції з монтажу газової плити може бути зазначено більшу відстань, ніж у цьому документі. Слід завжди дотримуватись інструкції, де зазначена більша відстань.
- Переконайтеся, що напруга в мережі відповідає напрузі,

зазначеній на паспортній табличці, яка розташована з внутрішньої сторони витяжки.

- У фіксованій розводці мають бути передбачені засоби вимкнення згідно з правилами монтажу.
- У разі використання пристроїв класу I переконайтесь у тому, що внутрішнє джерело живлення має відповідне заземлення.
- Підключайте витяжку до димоходу за допомогою труби діаметром щонайменше 120 мм. Шлях до димоходу повинен бути якомога коротшим.
- Необхідно дотримуватись норм щодо випуску повітря.
- Не підключайте витяжку до витяжних каналів, через які виводяться гази горіння (з бойлерів, камінів тощо).
- Якщо витяжка використовується разом із неелектричними пристроями (наприклад, пристроями для спалювання газів), у приміщенні необхідно забезпечити належну вентиляцію, щоб уникнути зворотної тяги відпрацьованих газів. Якщо кухонна витяжка використовується в поєднанні з пристроями, які працюють від неелектричних джерел енергії, від'ємний тиск у приміщенні не повинен перевищувати 0,04 мбар, щоб уникнути повернення витяжкою газів назад у приміщення.



- Забороняється спрямовувати потік повітря у витяжний канал, який використовується для відведення диму від приладів, що працюють на газі або інших типах пального.
- Якщо кабель живлення пошкоджено, його необхідно замінити, придбавши новий кабель у виробника чи його сервісного агента.
- Підключайте штекер до розетки, яка відповідає чинним нормам і розташована в доступному місці.
- Використання технічних і запобіжних заходів щодо викидів регулюється правилами, встановленими місцевими органами влади.

**⚠ ПОПЕРЕДЖЕННЯ.** Перед встановленням витяжки зніміть захисну плівку.

- Використовуйте тільки гвинти й малі деталі для підтримання витяжки.

**⚠ ПОПЕРЕДЖЕННЯ.** Установлення гвинтів або кріпильного пристрою з порушенням наведених інструкцій може призвести до ураження електричним струмом.


- Не допускається дивитись безпосередньо на джерело світла через оптичні прилади (бінокль, збільшувальне скло та ін.).
- Не фламбуйте страви під

витяжкою, оскільки це може спричинити пожежу.

- Цей пристрій можуть використовувати діти віком від 8 років, особи з обмеженими фізичними, сенсорними або розумовими можливостями, а також особи, які не мають досвіду чи знань, якщо за такими особами наглядатимуть або якщо вони отримують указівки щодо безпечного користування пристроєм і розумітимуть можливі небезпеки. Дітям забороняється гратися з пристроєм. Дітям забороняється чистити й обслуговувати пристрій без нагляду дорослих.
- Необхідно слідкувати, щоб діти не грались із пристроєм.
- Цей пристрій не призначено для використання особами (у тому числі дітьми) з обмеженими фізичними, сенсорними або психічними можливостями, а також особами з відсутністю досвіду чи знань, крім випадків, коли за ними наглядають або їх було попередньо проінструктовано щодо використання пристрою.

**⚠** Досяжні частини можуть дуже нагрітися під час використання з плитою.

- Чистьте та (або) замінюйте фільтри через зазначений період часу (є небезпека виникнення пожежі). Див. розділ «Догляд і чищення».

- У разі використання витяжки одночасно з приладами, які працюють на газі або інших видах палива, необхідно передбачити належну вентиляцію приміщення (не застосовується до приладів, які спрямовують потік повітря тільки назад у приміщення).
- Символ  на виробі або його пакуванні вказує, що цей виріб не можна викидати як побутові відходи. Замість цього його потрібно передати у відповідне місце збору для повторної переробки електричного й електронного обладнання. Забезпечивши належну утилізацію виробу, можна допомогти в запобіганні негативним наслідкам для навколишнього середовища та людського здоров'я, які можуть бути викликані неправильною утилізацією цього виробу. Для отримання докладнішої інформації щодо утилізації цього виробу звертайтеся до місцевих органів влади, в службу утилізації побутових відходів або в магазин, де було придбано виріб.

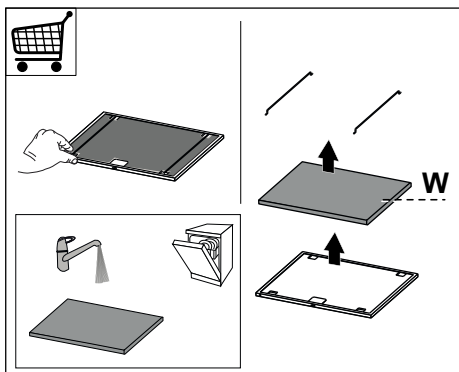
## 2. ЕКСПЛУАТАЦІЯ

- Витяжку було розроблено винятково для домашнього використання з метою усунення запахів на кухні.
- Ніколи не використовуйте витяжку в цілях, для яких вона не призначена.
- Ніколи не залишайте високе відкрите полум'я під витяжкою, коли вона працює.

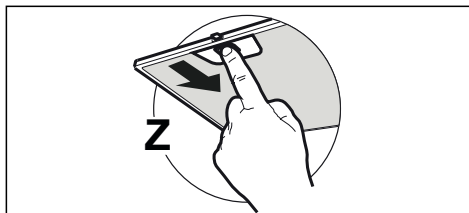
- Регулюйте інтенсивність вогню, щоб він був направлений тільки на дно каструлі, не допускаючи, щоб вогонь охоплював її сторони.
- Під час користування глибокими фритюрницями слід постійно за ними слідкувати, щоб перегріте масло не потрапило на полум'я.

## 3. ДОГЛЯД І ЧИЩЕННЯ

- Губчасту деталь фільтра можна мити в посудомийній машині щонайменше кожні 4 місяці або частіше (у разі дуже інтенсивного використання). Можливість експлуатації гарантується максимум після 5 разів миття, після чого деталь потрібно замінити (**W**).




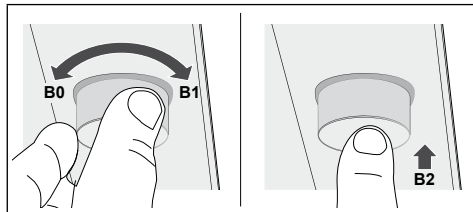
- Фільтри, що уловлюють жири, необхідно чистити через кожні 2 місяці роботи або частіше у разі особливо інтенсивного користування. Їх можна мити в посудомийній машині (**Z**).



- Чистіть витяжку за допомогою зволоженої тканини або нейтрального рідкого мийного засобу.

## 4. ЕЛЕМЕНТИ КЕРУВАННЯ

 **Попередження: НЕ повертайте диск керування із зусиллям за межі його граничних положень.**



Якщо диск повертати за годинникову стрілку, швидкість збільшуватиметься в такому порядку:

**ВИМКНЕНО-1-2-3-ПІДВИЩЕНА (B1).**

Зі зміною швидкості яскравість основи диска збільшуватиметься.

Якщо повернути диск проти годинникової стрілки й утримувати його впродовж 2 секунд, увімкнеться функція **ЗАТРИМКИ**.

Двигун і освітлення вимкнуться автоматично за 10 хвилин. Коли функція **ЗАТРИМКИ** активна, основа диска блимає.

Цю функцію не можна ввімкнути, якщо ввімкнено **ПІДВИЩЕНУ** швидкість.

Щоб увімкнути або вимкнути освітлення з максимальною яскравістю (**B2**), короткочасно натисніть на диск.

Щоб увімкнути або вимкнути освітлення на проміжному рівні, натисніть на диск і втримуйте його приблизно 2 секунди.

Якщо диск повертати проти годинникової стрілки, швидкість зменшуватиметься в такому порядку:

**ПІДВИЩЕНА-3-2-1-ВИМКНЕНО (B0).**

Якщо повернути диск проти годинникової стрілки й утримувати його приблизно 2 секунди, двигун вимикається.

## 5. ОСВІТЛЮВАЛЬНИЙ ПРИБАД

- Для заміни звертайтеся в технічну підтримку («Для придбання звертайтеся в технічну підтримку»).

## **RO 1. INFORMAȚII PRIVIND SIGURANȚA**

**i** Pentru siguranța proprie și pentru utilizarea corectă a aparatului, citiți cu atenție acest manual înainte de instalare și punerea în funcțiune. Păstrați întotdeauna aceste instrucțiuni împreună cu aparatul, chiar dacă îl mutați sau îl vindeți. Utilizatorii trebuie să cunoască în întregime modul de funcționare și elementele de siguranță ale aparatului.



Conectarea cablurilor trebuie să fie efectuată de un tehnician calificat.


- Producătorul nu este responsabil pentru eventualele daune cauzate de instalarea și utilizarea incorectă.
- Distanța minimă de siguranță între plită și hotă este de 650 mm (unele modele pot fi montate la o înălțime mai mică; a se vedea paragraful referitor la dimensiunile de lucru și la instalare).
- Dacă în instrucțiunile de instalare pentru plita pe gaz se precizează o distanță mai mare decât cea indicată mai sus, aceasta trebuie respectată.
- Controlați ca tensiunea de rețea să corespundă celei indicate pe plăcuța cu date tehnice aplicată pe partea interioară a hotei.
- Dispozitivele de întrerupere trebuie să fie montate în instalația fixă în conformitate cu normele

privind sistemele de cablare.


- Pentru aparatele din Clasa I, controlați ca rețeaua casnică de alimentare să dispună de o împământare adecvată.
- Conectați hota la canalul de evacuare a fumului cu ajutorul unei conducte cu diametrul minim de 120 mm. Traseul fumului trebuie să fie cât mai scurt posibil.
- Trebuie să se respecte toate normele referitoare la evacuarea aerului.
- Nu conectați hota aspirantă la conducte de evacuare care transportă fumuri de ardere (de ex. de la boilere, șemineuri etc.).
- Dacă hota este utilizată în combinație cu aparate neelectrice (de ex. aparate pe gaz), trebuie să se asigure un nivel suficient de aerisire în încăpere, pentru a împiedica returul gazelor de evacuare. Dacă hota de bucătărie este utilizată în combinație cu aparate nealimentate cu curent electric, presiunea negativă din încăpere nu trebuie să depășească 0,04 mbari, pentru a evita ca hota să aspire fumurile înapoi în încăpere.
- Aerul nu trebuie să fie evacuat printr-o conductă utilizată pentru evacuarea fumului de la aparatele de combustie alimentate cu gaz sau alți combustibili.
- În cazul în care cablul de alimentare este deteriorat, acesta trebuie să fie înlocuit de producător sau de un tehnician de la

Serviciul de Asistență.

- Conectați ștecherul la o priză conformă normelor în vigoare, amplasată într-un loc accesibil.
- Referitor la măsurile tehnice și de siguranță ce trebuie adoptate pentru evacuarea fumului, este important să se respecte cu strictețe normele stabilite de autoritățile locale.

 **AVERTIZARE:** înainte de a instala hota, îndepărtați peliclele de protecție.


- Utilizați numai șuruburi și elemente de prindere de tip corespunzător pentru hotă.


 **AVERTIZARE:** lipsa instalării șuruburilor sau a dispozitivelor de fixare în conformitate cu aceste instrucțiuni poate cauza riscuri de șoc electric.

- Nu vă uitați direct prin instrumente optice (binoclu, lupă....).
- Nu pregătiți preparate flambate sub hotă: ar putea surveni un incendiu.
- Acest aparat poate fi folosit de copii cu vârsta de cel puțin 8 ani și de către persoane cu capacități fizice, senzoriale și mentale reduse sau lipsite de experiență și cunoștințe, cu condiția să fie supravegheate atent și instruite în privința modului de utilizare în siguranță a aparatului și în privința pericolelor pe care acesta le prezintă. Copiii nu trebuie să se joace cu aparatul. Curățarea

și întreținerea nu trebuie să fie efectuate de copii, dacă aceștia nu sunt supravegheați.

- Copiii trebuie supravegheați pentru a nu se juca cu aparatul.
- Aparatul nu trebuie folosit de persoane (inclusiv copii) cu capacități fizice, senzoriale și mentale reduse sau lipsite de experiență și cunoștințe, cu excepția cazului în care sunt supravegheate și instruite în legătură cu folosirea aparatului.

 Componentele accesibile pot deveni fierbinți în timpul utilizării aparatelor de gătit.

- Curățați și/sau înlocuiți filtrele după perioada de timp specificată (pericol de incendiu). Consultați paragraful **Întreținere și curățare**.
- Trebuie să existe o ventilație corespunzătoare în încăperea atunci când hota este utilizată simultan cu aparate pe gaz sau alți combustibili (nu se aplică în cazul aparatelor care descarcă exclusiv aerul în încăperea).
- Simbolul  de pe produs sau de pe ambalaj indică faptul că produsul nu trebuie să fie aruncat împreună cu gunoiul menajer. Produsul trebuie să fie predat la punctul de colectare corespunzător pentru reciclarea componentelor electrice și electronice. Asigurându-vă că ați eliminat în mod corect produsul, ajutați la evitarea potențialelor con-

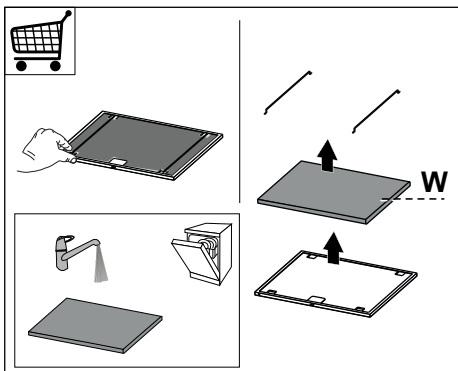
secințe negative pentru mediul înconjurător și pentru sănătatea persoanelor, consecințe care ar putea deriva din aruncarea necorespunzătoare a acestui produs. Pentru informații suplimentare detaliate despre reciclarea acestui produs, contactați primăria, serviciul local pentru eliminarea deșeurilor sau magazinul de unde l-ați achiziționat.

## 2. UTILIZARE

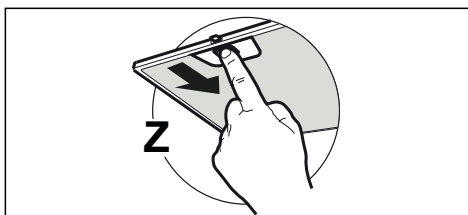
- Hota aspirantă a fost proiectată exclusiv pentru uz casnic, având scopul de a elimina mirosurile din bucătărie.
- Nu utilizați niciodată hota în scopuri diferite de cel pentru care a fost proiectată.
- Nu lăsați niciodată flăcări înalte sub hotă atunci când aceasta este în funcțiune.
- Reglați intensitatea flăcării astfel încât să o dirijați exclusiv sub fundul vasului de gătit, asigurându-vă că nu cuprinde și laturile acestuia.
- Friteuzele trebuie să fie permanent controlate în timpul utilizării: uleiul supraîncălzit ar putea lua foc.

## 3. ÎNTREȚINERE ȘI CURĂȚARE

- Partea burete a filtrului poate fi spălată în mașina de spălat vase cel puțin o dată la 4 luni sau mai frecvent, pentru o utilizare deosebit de intensă, garantând până la maximum 5 spălări înainte de înlocuirea (**W**).



- Filtrele antigrăsimetrebue să fie curățate la interval de 2 luni de utilizare sau mai frecvent în cazul utilizării intense și pot fi spălate în mașina de spălat vase (**Z**).

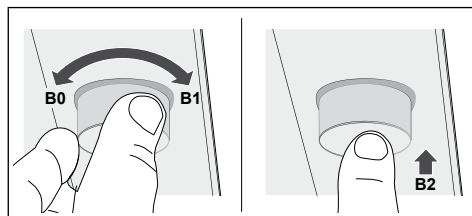


- Curățați hota folosind o cârpă umedă și un detergent lichid neutru.

## 4. COMENZI



**Atenție: NU forțați rotirea manetei de comandă dincolo de capătul cursei.**



Rotirea butonului în sensul acelor de ceasornic crește viteza prin:

OFF-1 ° -2 ° -3 ° -Intensive (B1).

Baza butonului se va aprinde mai intens cu schimbarea vitezei.

Ținând butonul rotit în sensul acelor de ceasornic timp de aproximativ 2 secunde, funcția Întârziere este activată.

După 10 min. Opriți automat luminile motorului +. Când funcția Întârziere este activă, baza cadranului clipește.

Această funcție nu poate fi activată dacă viteza intensă este activă.

Prin apăsarea scurtă a butonului, luminile se aprind / opresc la intensitate maximă (B2).

Ținând butonul apăsat timp de aproximativ 2 secunde, luminile activează / dezactivează luminozitatea intermediară.

Rotirea butonului în sens invers acelor de ceasornic scade viteza prin:

INTENZIV-3 ° -2 ° -1 ° -OFF (B0).

Ținând butonul rotit în sens invers acelor de ceasornic timp de aproximativ 2 secunde, motorul este oprit.

## 5. TILUMINAT

- Pentru înlocuire, contactați serviciul de asistență tehnică („Pentru a cumpăra vă rugăm să contactați asistența tehnică”).

## DA 1. OPLYSNINGER OM SIKKERHED

**i** For din sikkerhed og for at sikre korrekt brug af apparatet anbefaler vi, at du læser denne brugsanvisning omhyggeligt inden installation og brug af apparatet. Opbevar omhyggeligt denne brugsanvisning sammen med apparatet, så den kan overdrages til en eventuel ny ejer. Det er vigtigt, at brugerne er bekendt med alle apparatets funktions- og sikkerhedskarakteristika.

**!** Kablerne skal tilsluttes af specialuddannet personale.


- Producenten kan ikke gøres ansvarlig for eventuelle skader, som skyldes forkert installation eller brug.
- Af sikkerhedsgrunde skal afstanden mellem kogepladen og emhætten være mindst 650 mm (enkelte modeller kan installeres i en lavere højde; se afsnittet vedrørende arbejdsmaal og installation).
- Hvis der i gaskomfurets installationsvejledning er angivet en større afstand end den ovenstående, skal der tages højde for dette.
- Kontrollér, at netspændingen svarer til angivelserne på skiltet inden i emhætten.
- Det er nødvendigt at installere hovedafbrydere i det faste elanlæg i henhold til forskrifter-

ne om kabelsystemer.


- For apparater i klasse I: Kontrollér, at husstandens strømforsyning har en passende jordforbindelse.
- Forbind emhætten med røgkanalen med et rør med min. diameter på 120 mm. Røgaftrækket skal være så kort som mulig.
- Overhold alle lovbestemmelser vedrørende luftudledning.
- Emhætten må ikke forbindes med røgaftrækket til udledning af røggas fra forbrændingsprocessen (eksempelvis kedler, pejse osv.).
- Hvis emhætten benyttes sammen med apparater, som ikke er elektriske (eksempelvis gasdrevne apparater), skal der sikres en tilstrækkelig udluftning i lokalet for at hindre tilbagestrømning af den udledte gas. Når emhætten benyttes sammen med apparater, som ikke er elektriske, må det negative tryk i lokalet ikke overskride 0,04 mbar for at undgå, at emhætten suger røgen tilbage til lokalet.
- Luften må ikke bortledes gennem et røgaftræk til udledning af røggas fra apparater med forbrænding af gas eller andre former for brændstof.
- Hvis forsyningskablet beskadiges, skal det udskiftes af producenten eller et autoriseret servicecenter.



- Slut stikket til en lettilgængelig stikkontakt, der opfylder de gældende lovbestemmelser.
- Hvad angår de tekniske tiltag og sikkerhedsforanstaltningerne, der skal træffes for udledningen af røggassen, er det vigtigt at overholde de lokale myndigheds regler helt nøjagtigt.

 **ADVARSEL:** Fjern beskyttelsesfilmen, før emhætten installeres.


- Brug kun skruer og beslag, som er egnede til emhætten.


 **ADVARSEL:** Manglende installation af skruerne eller beslagene i overensstemmelse med disse instruktioner kan medføre risiko for elektrisk stød.

- Betragt ikke lysdioden med brug af optisk udstyr (kikkert, forstørrelsesglas osv.).
- Flambér ikke under emhætten: Der er risiko for brand.
- Dette apparat må ikke anvendes af børn under 8 år, af personer med psykiske, fysiske og sansemæssige handicaps eller af personer med manglende erfaring eller kendskab, medmindre de overvåges og instrueres vedrørende sikker brug af apparatet og de farer, der er forbundet hermed. Sørg for, at børn ikke har mulighed for at lege med apparatet. Den rengøring og vedligeholdelse, som skal udføres af brugeren,

må ikke udføres af børn, medmindre de er under opsyn.

- Der skal holdes øje med børnene for at sørge for, at de ikke har mulighed for at lege med apparatet.
- Dette apparat må ikke anvendes af personer (herunder børn) med psykiske, fysiske og sansemæssige handicaps eller af personer med manglende erfaring eller kendskab, medmindre de overvåges og instrueres.

 De tilgængelige dele kan blive meget varme i forbindelse med brug af kogeplader, komfurer og andre madlavningsapparater.

- Rengør og/eller udskift filtrene efter den angivne periode (brandfare). Der henvises til afsnittet Vedligeholdelse og rengøring.
- Der skal være en passende udluftning i lokalet, når emhætten benyttes sammen med apparater med forbrænding af gas eller andre former for brændstof (vedrører ikke apparater, som udelukkende leder luften ind i lokalet).
- Symbolet  på apparatet eller på pakningen betyder, at apparatet ikke skal betragtes som almindeligt husholdningsaffald. Det skal derimod indleveres på et opsamlingscenter, der tager sig af genanvendelse af elektrisk og elektronisk udstyr.

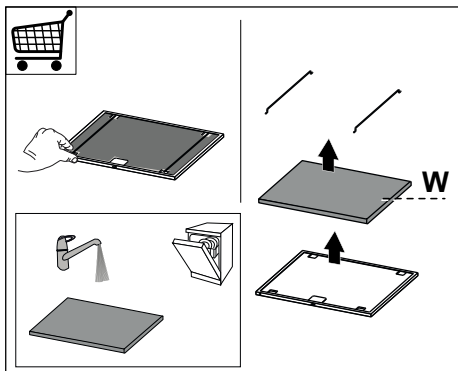
Ved at sørge for, at dette apparat bortskaffes korrekt, bidrager du til at forebygge alvorlige følger for miljøet og menneskers helbred; disse kan derimod opstå, hvis dette apparat bortskaffes forkert. Ret venligst henvendelse til kommunen, den lokale affaldsbortskaffelsesordning eller den forretning, hvor du har købt apparatet, for udførlige oplysninger om genanvendelse af dette apparat.

## 2. ANVENDELSE

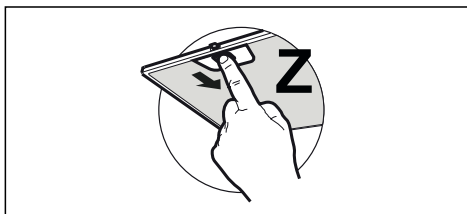
- Emhætten er udelukkende projekteret til husholdningsbrug for at fjerne mados.
- Brug aldrig emhætten til andre formål end de, hvortil den er projekteret.
- Sørg for, at der aldrig er høje flammer under emhætten, når den er tændt.
- Regulér flammens intensitet, så den udelukkende rettes mod grydens/pandens bund. Sørg for, at den ikke kommer omkring siderne.
- Hold hele tiden øje med friturestegerne, mens de er i brug. Der er fare for, at der går ild i den hede olie.

## 3. RENGØRING OG VEDLIGEHOLDELSE

- Svampedelen i filteret kan også vaskes i opvaskemaskine mindst hver 4. måned ved almindelig anvendelse, helst oftere ved intensiv anvendelse. Efter 5 vaske skal filteret uanset udskiftes for at sikre rigtigt funktion (**W**).



- Fedtfilterne skal rengøres hver 2. måned eller hyppigere i tilfælde af meget intensiv brug. De kan vaskes i opvaskemaskine (**Z**).

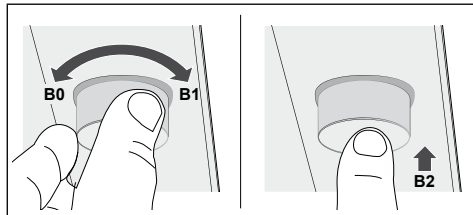


- Rengør emhætten ved hjælp af en fugtig klud og flydende skånsomt rengøringsmiddel.

## 4. BETJENINGSANORDNINGER



Advarsel: tving IKKE betjeningsknappen ud over dens endestop



Drej grebet med uret for at forøge hastigheden som følger:

OFF-1°-2°-3°-INTENSIV (B1).

Lysstyrken i grebet bliver kraftigere, når hastigheden forøges.

Ved at holde grebet drejet med uret i ca. 2 sekunder, aktiveres forsinkelsesfunktionen DELAY.

Efter 10 minutter slukkes motor+lys automatisk. Når forsinkelsesfunktionen DELAY er aktiv, blinker grebets bund.

Denne funktion kan ikke aktiveres, hvis den INTENSIVE hastighed er aktiveret.

Ved at trykke kort på grebet, tænder/slukker lysene ved maksimal intensitet (B2).

Tryk på grebet i ca. 2 sekunder for at tænde/slukke lyset ved mellemstyrke.

Drej grebet mod uret for at reducere hastigheden som følger:

INTENSIV-3°-2°-1°-OFF (B0).

Drej grebet mod uret i ca. 2 sekunder for at slukke motoren.

## 5. BELYSNING

- Udskiftning skal ske hos det tekniske servicecenter. Bestilling kan ske hos det tekniske servicecenter.

## **NO 1. SIKKERHETSINFORMASJON**

**i** For din egen sikkerhet og en riktig funksjon av apparatet, må du lese denne veiledningen nøye før apparatet installeres og tas i bruk. Veiledningen skal alltid følge med apparatet, også hvis det overdras til tredjeperson. Det er viktig at brukerne kjenner til alle apparatets drifts- og sikkerhetsegenskaper.

**!** Tilkoblingen av kablene må utføres av en kvalifisert tekniker.


- Produsenten er ikke ansvarlig for eventuelle skader som skyldes feil installasjon eller bruk.
- Minste sikkerhetsavstand mellom platetopp og kjøkkenvifte er 650 mm (noen modeller kan monteres ved lavere høyde; se avsnittet om arbeidsmål og installasjon).
- Hvis installasjonsinstruksjonene for gassplattetoppen spesifiserer en større avstand enn angitt ovenfor, må du overholde dette.
- Kontroller at nettspenningen stemmer med spenningen oppgitt på merkeplaten på innsiden av kjøkkenviften.
- Det er nødvendig å installere hovedbrytere i det faste elektriske systemet i samsvar med forskriftene om kabelsystemer.
- For apparater i klasse I må du kontrollere at hjemmets strøm-

nett er jordet.

- Koble kjøkkenviften til røkrøret med et rør med en diameter på min. 120 mm. Røret må være så kort som mulig.
- Følg alle bestemmelsene for luftutløp.
- Ikke koble kjøkkenviften til røkkkanaler for utslipp av forbrenningsrøk (f.eks. fra kjeler, peiser, osv.).
- Hvis kjøkkenviften brukes sammen med apparater som ikke bruker strøm (f.eks. gassapparater), må det garanteres en god ventilasjon i rommet for å unngå retur av forbrenningsgassen. Når kjøkkenviften brukes sammen med apparater som ikke bruker strøm, må ikke det negative trykket i rommet overstige 0,04 mbar for å unngå en retur av røkene.
- Luften må ikke føres ut gjennom en røkkanal som brukes for røkutslipp fra apparater som fungerer med gass eller andre forbrenningsstoffer.
- Hvis nettkabelen skades, må den skiftes ut av produsenten eller servicesenteret.
- Sett støpslet inn i en lett tilgjengelig stikkontakt som er i samsvar med gjeldende bestemmelser.
- Følg nøye forskriftene fra de lokale myndighetene vedrørende tekniske og sikkerhetsmessige tiltak for røkutslipp.

 **ADVARSEL:** Fjern beskyttelsesfilmene før kjøkkenviften installeres.

- Bruk kun skruer og beslag som passer til kjøkkenviften.

 **ADVARSEL:** Manglende installasjon av skruer eller beslag i samsvar med disse instruksjonene kan medføre risiko for elsjokk.

- Ikke se mot lyset med optiske instrumenter (kikkert, forstørrelsesglass, osv.).
- Ikke flambér under kjøkkenviften, fordi en brann kan utvikles.
- Barn (over 8 år) eller personer med nedsatte fysiske, sensoriske eller psykiske evner, eller personer uten erfaring og kunnskap må kun bruke apparatet dersom de får tilsyn eller opplæring i en sikker bruk av apparatet og farene knyttet til bruken. Ikke la barn leke med apparatet. Rengjøring og vedlikehold som er brukerens ansvar, må ikke utføres av barn med mindre de er under tilsyn.
- Pass på at barn ikke leker med apparatet.
- Dette apparatet er ikke egnet til bruk av personer (inkl. barn) med nedsatte fysiske, sensoriske eller psykiske evner, eller personer uten erfaring og kunnskap i bruk av apparatet med mindre de er overvåket og opplært.

 De tilgjengelige delene kan

bli veldig varme når platetopper/komfyrer er i bruk.

- Rengjør og/eller skift ut filtrene etter oppgitt intervall (brannfare). Se avsnittet Vedlikehold og rengjøring.
- Det må være en god utlufting i rommet når kjøkkenviften brukes samtidig med apparater som fungerer med gass eller andre forbrenningsstoffer (gjelder ikke apparater som kun fører luften ut i lokalet).
- Symbolet  på apparatet eller emballasjen angir at apparatet ikke skal kastes sammen med vanlig husholdningsavfall. Apparatet må leveres til et innsamlingscenter for resirkulering av elektrisk og elektronisk materiale. Ved å kassere dette apparatet på riktig måte, bidrar du til å forhindre de negative virkningene på miljøet og menneskehelsen som kan forårsakes av en feilaktig avfallshåndtering av dette apparatet. For mer informasjon om gjenvinning av dette apparatet, kontakt kommunen, renovasjonsselskapet eller forhandleren hvor apparatet ble kjøpt.

## 2. BRUK

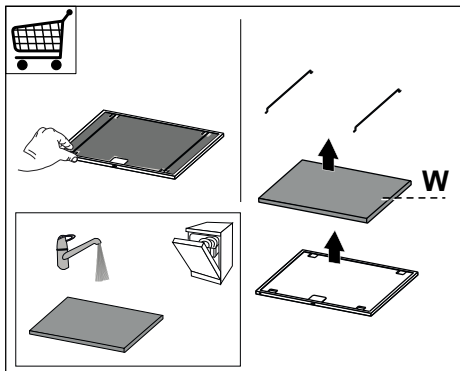
- Kjøkkenviften er kun utviklet til husholdningsbruk for å fjerne matos fra kjøkkenet.
- Bruk aldri kjøkkenviften til annet formål enn tiltenkt bruk.
- Gå aldri fra en tent brenner uten at det

står en gryte oppå mens kjøkkenviften er i funksjon.

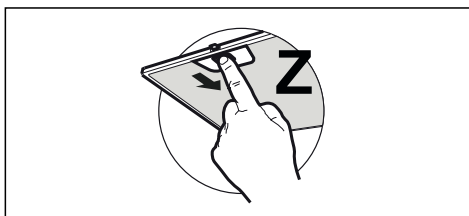
- Reguler flammestyrken slik at flammen kun dekker grytebunnen og ikke stikker utover kantene.
- Vær alltid veldig oppmerksom ved frityrsteking, fordi den varme oljen kan ta fyr.

### 3. RENGJØRING OG VEDLIKEHOLD

- Filterets svampaktige del kan vaskes i oppvaskmaskin hver fjerde måned, eller oftere ved svært intens bruk. Den kan vaskes fem ganger før filteret må skiftes ut (**W**).



- Fettfiltrene må rengjøres hver andre måned eller oftere ved hyppig bruk. De kan vaskes i oppvaskmaskin (**Z**).

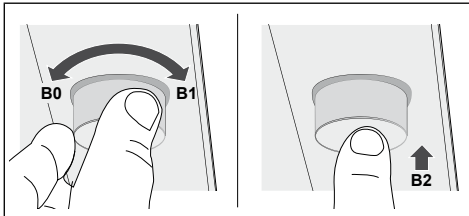


- Bruk kun en fuktig klut og et mildt rengjøringsmiddel til rengjøringen av kjøkkenviften.

### 4. KONTROLLER



**OBS: IKKE** drei og tving kontrollbryteren over endeposisjonen.



Drei håndtaket med klokken for å øke hastigheten slik:

AV-1°-2°-3°-INTENSIV (**B1**).

Bunnen i håndtaket lyser sterkere etterhvert som hastigheten økes.

Drei håndtaket med klokken i ca. 2 sekunder for å aktivere FORSINKELSESFUNKSJONEN.

Etter 10 minutter slås motoren og belysningen automatisk av. Når FORSINKELSESFUNKSJONEN er aktivert, blinker bunnen i håndtaket.

Denne funksjonen kan ikke aktiveres hvis den INTENSIVhastigheten er aktivert.

Trykk raskt på håndtaket for å slå belysningen på/av med maks styrke (**B2**).

Trykk på håndtaket i ca. 2 sekunder for å slå belysningen på/av med middels styrke.

Drei håndtaket mot klokken for å redusere hastigheten slik:

INTENSIV-3°-2°-1°-AV (**B0**).

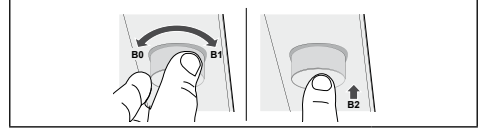
Drei håndtaket mot klokken i ca. 2 sekunder for å slå av motoren.

### 5. BELYSNING

- Kontakt kundeservice for utbytting ("Kontakt kundeservice for kjøp").

## 4. التحكم

⚠ تحذير: لا تقم بتدوير مقبض التحكم بشكل قسري خارج حدود المسار.



عند تدوير القرص في اتجاه عقارب الساعة، يزيد من السرعة، ويمر من:  
OFF مطلقاً  $1^{\circ}-2^{\circ}-3^{\circ}$  - مركز (B1).

عم ففثاشك رثكأ ءيضرت فوس ضبقملا تدعاق  
ةعرسلأ ريبيغت.

2 قءملا ءعرسلأ براقع ءاجتأ يف روءي ضبقم ءق  
ريخأتلأ قفيظو طيشنت متي .ةيناث  
ءاوضأ + لرحملا فاقيا ايئألت .ةققيء 10 ءعب  
ءءاق ضموت ،ةطشن ريخأتلأ قفيظو نوكت اءنع  
بلطلا  
ةعرسلأ ثنالك اءا قفيظولا مءه طيشنت نكمي ال  
ةطشن قفثكملا

بالضغط على القرص لفترة وجيزة وتطفئ/تسعل الإنارة على  
أقصى قوتها (B2).

ءاوضأ .ابيرقت ءيناث 2 قءملا بئائتكال ضبقم ءق  
عوطس عوطسو يف فاقيا / ليغشت

عند تدوير القرص عكس اتجاه عقارب الساعة، تنخفض السرعة  
بحيث تمر من:  
المركزة مطلقاً  $3^{\circ}-2^{\circ}-1^{\circ}$  - مطلقاً (B0).

عند الاستمرار بتدوير القرص عكس اتجاه عقارب الساعة لمدة 2  
ثانية. ينطفئ الموتور.

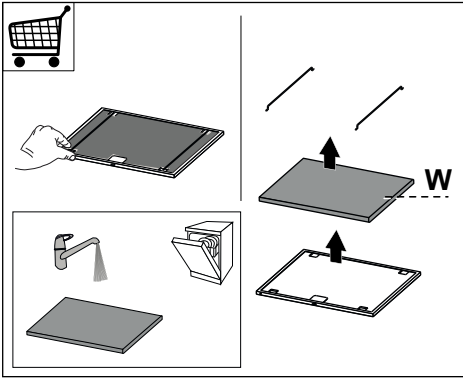
## 5. الإنارة

للاستبدال اتصال بالدعم الفني  
("للشراء اتصل بالدعم الفني").

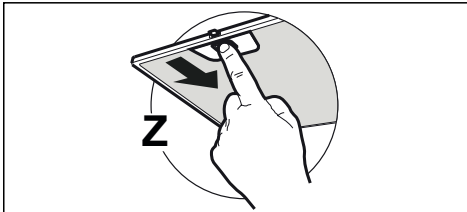
أثناء الاستخدام حيث إن الزيت الذي يتم تسخينه بإفراط قد يلتهب.

### 3. التنظيف والعناية

- الفلاتر من الكربون النشط لا يمكن غسلها ولا إعادة تدويرها ويجب تبديلها كل 4 أشهر من التشغيل أو أقل من ذلك في حال الاستعمال المكثف. (W)



- يجب تنظيف الفلاتر المضادة للشحوم كل شهرين 2 من التشغيل أو قبل هذه المدة إذا كان استخدام المدخنة يتم أكثر من المعتاد ويمكن غسلها بغسالة الأواني (Z).



- نظف المدخنة باستخدام قطعة قماش رطبة ومنظف سائل معتدل.

من التخلص من هذا المنتج بطريقة صحيحة، فأنت تساعد بذلك في منع حدوث عواقب سلبية على البيئة والصحة البشرية، والتي قد تقع بالفعل بسبب التعامل غير السليم مع المنتج كفاية. عند التأكد من التخلص من هذا المنتج بطريقة صحيحة، فأنت تساعد بذلك في منع حدوث عواقب سلبية على البيئة والصحة البشرية، والتي قد تقع بالفعل بسبب التعامل غير السليم مع المنتج كفاية. لمزيد من المعلومات عن إعادة تدوير هذا المنتج، يُرجى الاتصال على مكتب المدينة المحلي، أو خدمة التخلص من النفايات المنزلي، أو المتجر الذي اشتريته منه هذا المنتج.

### 2. الاستعمال

- تم تصميم المدخنة بحيث تقتصر على الاستخدام المنزلي للتخلص من روائح المطبخ.
- لا تستخدم المدخنة في أغراض غير التي تم تصميمها من أجله.
- لا تسمح أبداً بوجود لهب مرتفع مكشوف تحت الغطاء أثناء تشغيل الجهاز.
- تحكم في شدة اللهب بحيث يكون ملاصق لقاع اواني الطبخ فقط، والتأكد من عدم اندلاعه من الجوانب.
- يجب مراقبة آواني القلي العميقة باستمرار



على استخدامه. لا يجوز أن يلعب الأطفال بالجهاز. يُسمح للأطفال بتنظيف الجهاز وصيانته بشرط الإشراف عليهم.


يجب الإشراف على الأطفال للتأكد من عدم العبث بالجهاز.

لا يمكن استخدام هذا الجهاز بواسطة الأشخاص (بما فيهم الأطفال) ممن لديهم قدرات بدنية وحسية وعقلية محدودة، أو افتقار للخبرة والمعرفة بدون الإشراف عليهم وإعطائهم التعليمات.

المناطق المكشوفة والتي يمكن الوصول إليها عند استعمال جهاز الطبخ قد تكون شديدة الحرارة.

نظف و/أو استبدل الفلاتر بعد مرور الفترة الزمنية المحددة (خطر نشوب حريق). انظر فقرة الصيانة والتنظيف.

يجب أن تتوفر تهوية مناسبة بالمكان عند استخدام غطاء المجموعة في نفس الوقت الذي تشعل فيه الأجهزة الغاز أو أنواع الوقود الأخرى (لا ينطبق ذلك على الأجهزة التي تصرف الهواء مجدداً داخل المكان).

يشير الرمز  الموجود على المنتج أو على التغليف أن هذا المنتج لا يمكن التعامل معه على أنه من فئة النفايات المنزلية. بل يجب تسليمه إلى نقطة جمع نفايات متخصصة في إعادة تدوير المعدات الكهربائية والإلكترونية. عند التأكد

• قم بتوصيل القابس في مقبس ممتثل للوائح التنظيمية الحالية على أن يكون في مكان من السهل الوصول إليه.

• فيما يتعلق بتدابير السلامة والتدابير الفنية التي يجب مراعاتها بخصوص تصريف الأدخنة، فإنه من المهم اتباع اللوائح التنظيمية الخاصة بالسلطات المحلية بحذافيرها.

⚠ **تحذير:** قبل القيام بتركيب المدخنة، قم بإزالة رقاقة الحماية (لونها أبيض شفاف).

• لا تستخدم سوى براغي وأجزاء صغيرة لدعم تثبيت المدخنة.

⚠ **تحذير:** الفضل في تركيب البراغي أو تثبيت الجهاز وفقاً لهذه التعليمات قد ينجم عنه مخاطر كهربية.

• لا تنظر إليها مباشرة بواسطة الأجهزة البصرية (مناظير، عدسة مكبرة...).

• لا تطبخ الطعام الذي ينتج لهب عالي أسفل المدخنة؛ قد ينشب حريق.


• يمكن استخدام هذا الجهاز بواسطة الأطفال بدءاً من عمر 8 سنوات أو أكبر وبواسطة

الأشخاص ممن لديهم قدرات بدنية وحسية وعقلية محدودة أو افتقار للخبرة والمعرفة، وذلك في حال الإشراف عليهم وإعطائهم

التعليمات المتعلقة باستخدام الجهاز بطريقة آمنة وفهم المخاطر المنطوية

## AR 1. معلومات فيما يخص

### السلامة

- اقرأ هذا الدليل بعناية قبل التركيب والاستخدام حرصاً على سلامتك ومن أجل التشغيل الصحيح للجهاز. احتفظ دائماً بهذه التعليمات مع الجهاز حتى عند نقله أو بيعه. يجب على المستخدم أن يعرف بالكامل مميزات التشغيل والسلامة لهذا الجهاز.
- يجب توصيل الأسلاك بواسطة فني متخصص. 
- لا يتحمل المصنّع أي مسؤولية قانونية بخصوص أي تلفيات ناجمة عن التركيب غير الصحيح أو غير الملائم.
- الحد الأدنى للمسافة الأمانة بين سطح الموقد وغطاء الشفاط هي 650 مم (بعض الموديلات يمكن تركيبها على ارتفاع أقل، يرجى الرجوع الى فقرات الأحجام والتركيب).
- إذا كانت تعليمات التركيب لسطح الطبخ بالغاز تنص على مسافة أكبر فإنه يجب اتباع هذه التعليمات.
- تأكد من أن التيار الكهربائي مطابق لما هو مشار إليه في اللوحة الموجودة داخل المدخنة.
- يجب تركيب أجهزة الفصل في النظام الثابت بما يتوافق مع لوائح أنظمة تركيب الأسلاك.

• بالنسبة إلى الأجهزة من الفئة Class I، تحقق من أن مصدر القدرة الكهربائية المحلي يضمن التأريض المناسب.

• قم بتوصيل المدخنة بشفاط العادم من خلال أنبوب قطره الأدنى 120 مم. يجب أن يكون مسار الانبوب قصيراً قدر المستطاع. بخصوص تصريف الأدخنة، من المهم اتباع اللوائح التنظيمية المحلية بحذافيرها والخاصة بتصريف الأدخنة.

• لا تقم بتوصيل المدخنة الشفاطة بمواسير العادم بمجرى العادم الذي ينقل الغازات عوادم الاحتراق (الغلاية، والمدفأة الخ.). إذا كانت المدخنة مستخدمة مع أجهزة غير كهربية (أي أجهزة إشعال بالغاز)، فإنه يجب ضمان توفير نسبة تهوية كافية في المكان لمنع تدفق عادم الغاز في الاتجاه المعاكس. عند استخدام غطاء الموقد مع الأجهزة التي تعمل بالطاقة بدلاً من الكهرباء، فإن الضغط السلبي في المكان يجب ألا يتجاوز 0,04 ميلي بار لمنع رجوع الأدخنة مجدداً إلى المكان بواسطة غطاء الموقد.

• لا يجب تصريف الهواء إلى انبوب مستخدم في تصريف الأدخنة الصادرة من أجهزة إشعال بالغاز أو غيره من أنواع الوقود الأخرى.

• إذا كان سلك الطاقة تالف، فيجب استبداله من المصنّع أو وكيل الخدمة.





Franke S.p.a.  
Via Pignolini, 2  
37019 Peschiera del Garda (VR)  
[www.franke.it](http://www.franke.it)