

T-LINE 60 / T-LINE 90

Poniżej znajdują się objaśnienia dotyczące symboli występujących w niniejsz



Ważne informacje dotyczące bezpieczeństwa użytkownika urządzenia o jego eksploatacji.



Informacje dotyczące ochrony środowiska naturalnego.



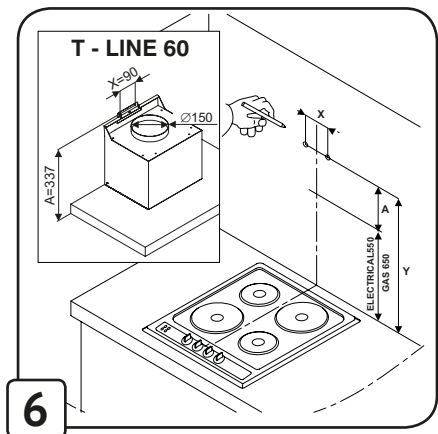
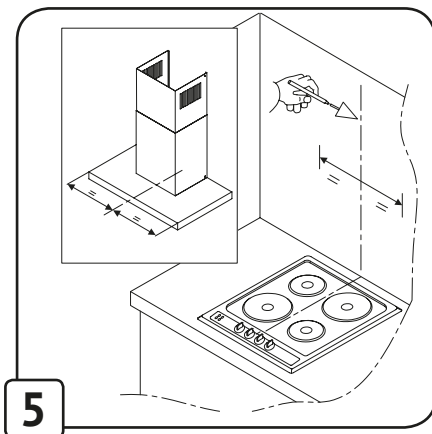
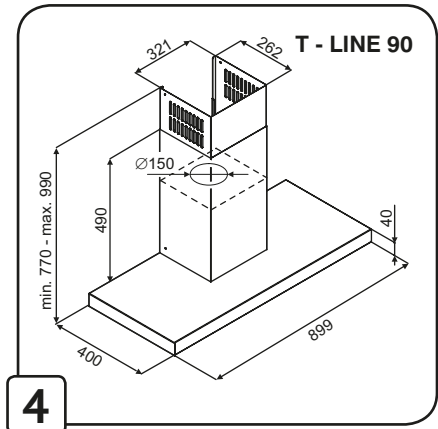
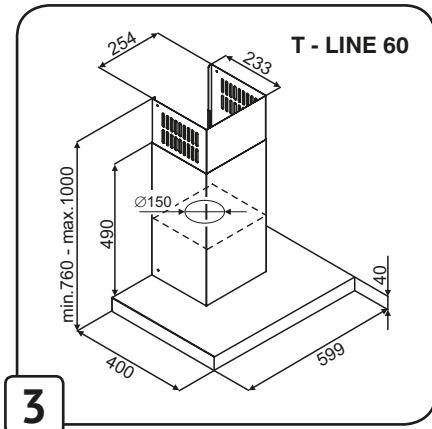
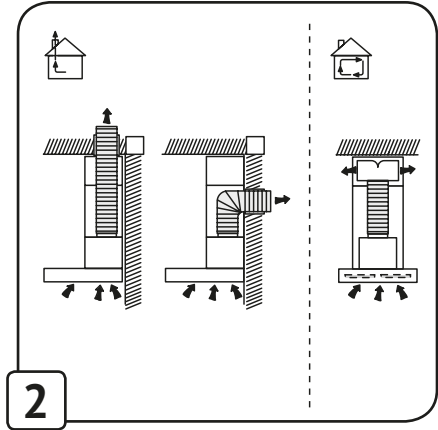
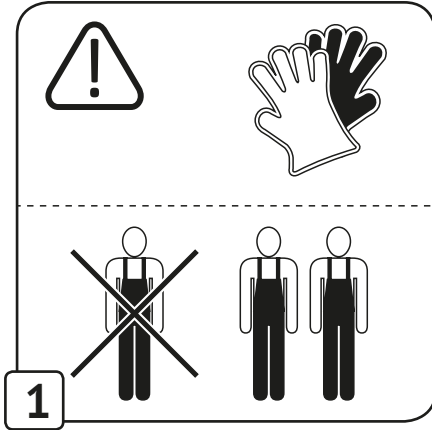
Okap pracujący jako wyciąg

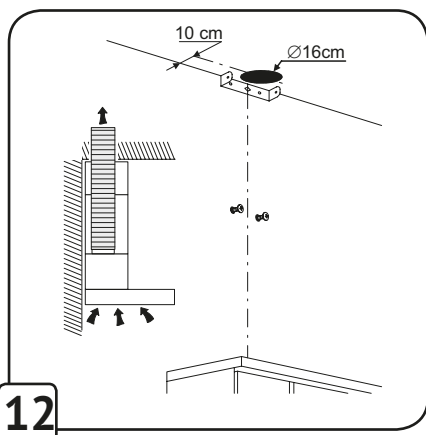
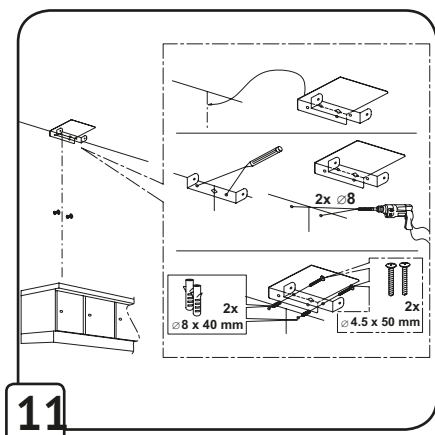
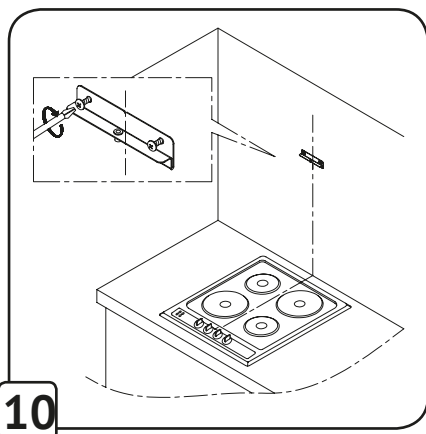
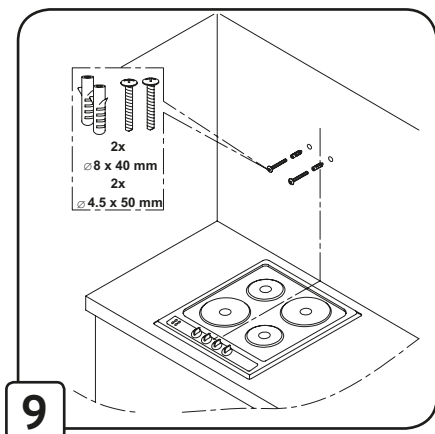
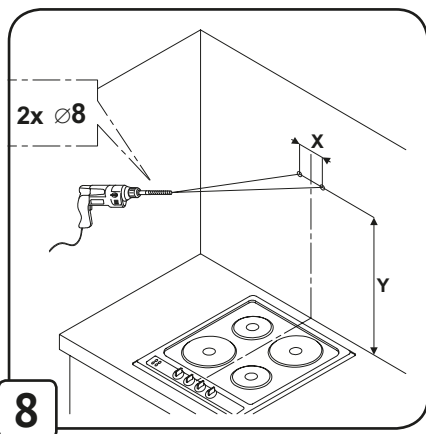
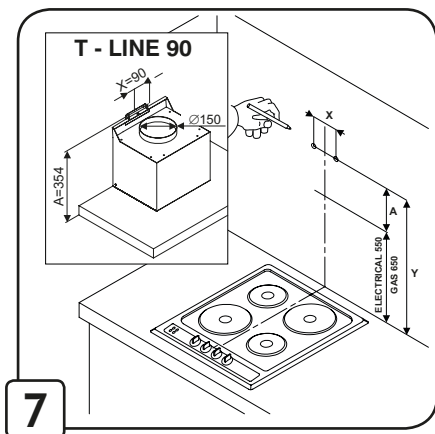


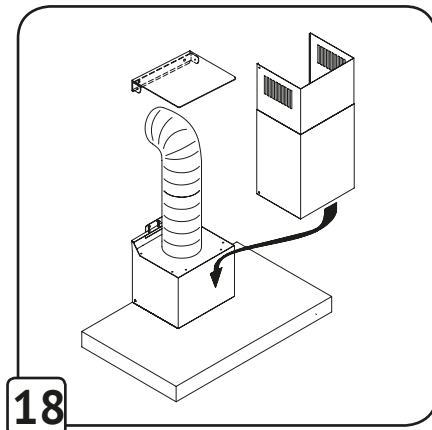
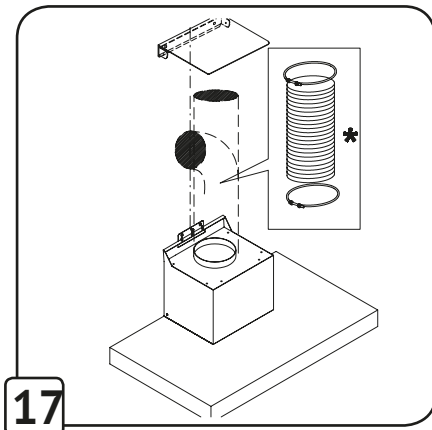
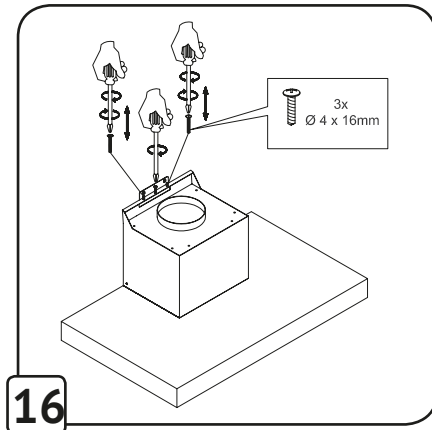
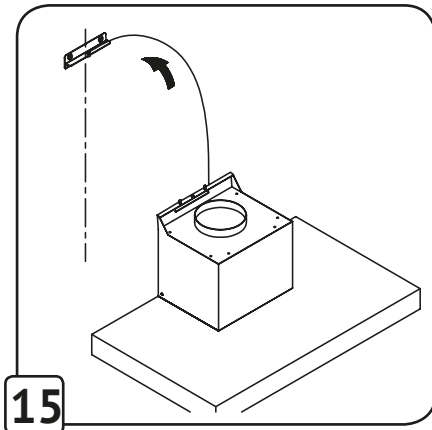
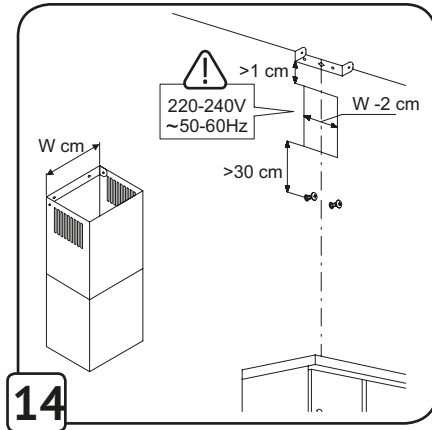
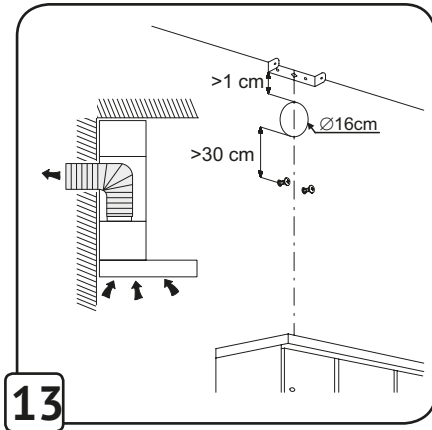
Okap pracujący jako pochłaniacz

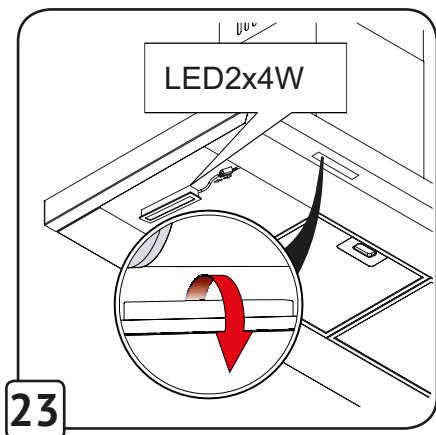
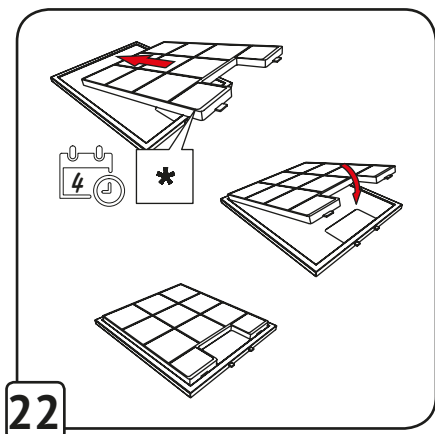
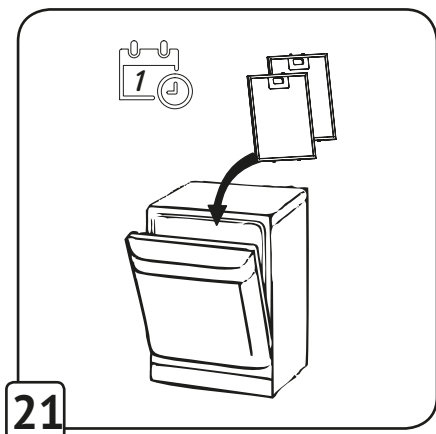
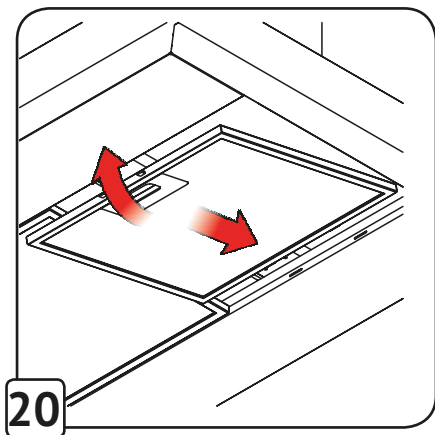
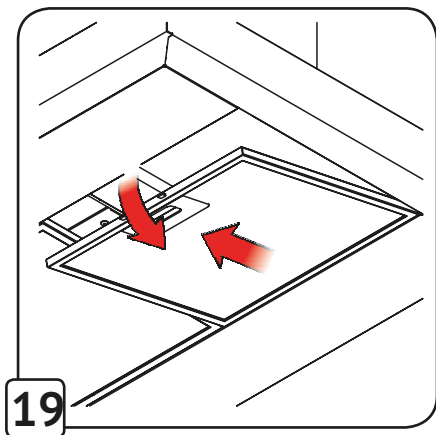


Okap należy używać dopiero po przeczytaniu tej instrukcji.









Przy przeprowadzaniu instalacji urządzenia należy postępować według wskazówek podanych w niniejszej instrukcji. Producent uchyła się od wszelkiej odpowiedzialności za uszkodzenia wynikłe na skutek instalacji niezgodnej z informacjami podanymi w niniejszej instrukcji. **Okap został zaprojektowany wyłącznie do użytku domowego. Okap może różnić się pod względem wyglądu od okapu przedstawionego na rysunkach niniejszej instrukcji, ale zalecenia dotyczące obsługi, konserwacji i montażu pozostają niezmiennione.**

- ! Należy zachować instrukcję obsługi aby móc z niej skorzystać w każdej chwili. W przypadku sprzedaży urządzenia lub przeprowadzki, należy upewnić się, że dołączono do niego instrukcję obsługi.
- ! Uważnie zapoznać się z treścią instrukcji obsługi, która dostarcza dokładne informacje dotyczące instalacji, użytkowania i pielęgnacji

urządzenia.

- ! Nie dokonywać zmian elektrycznych czy mechanicznych w urządzeniu lub na przewodach odprowadzających.

Uwaga: Elementy oznaczone symbolem “(*)” wchodzą wyłącznie w skład wybranych modeli, w pozostałych przypadkach powinny być zakupione osobno.



OSTRZEŻENIA

Uwaga!

- Nie podłączać urządzenia do sieci elektrycznej przed ukończeniem montażu.
- Przed wykonaniem jakiegokolwiek czynności czyszczenia lub konserwacji należy odłączyć okap od zasilania, wyjmując wtyczkę z gniazdka lub wyłączając główny wyłącznik zasilania.
- Wszelkie czynności montażowe i konserwacyjne wykonywać w rękawicach ochronnych.
- Niniejszy sprzęt może być użytkowany przez dzieci w wieku co najmniej 8 lat

i przez osoby o obniżonych możliwościach fizycznych, umysłowych i osoby o braku doświadczenia i znajomości sprzętu, jeżeli zapewniony zostanie nadzór lub instruktaż odnośnie do użytkowania sprzętu w bezpieczny sposób, tak aby związane z tym zagrożenia były zrozumiałe.

- Dzieci nie powinny bawić się sprzętem.
- Dzieci bez nadzoru nie powinny wykonywać czyszczenia i konserwacji sprzętu.
- Nie należy nigdy używać okapu bez prawidłowo zamontowanych filtrów!
- Okap nie powinien być NIGDY używany jako płaszczyzna oparcia chyba, że taka możliwość została wyraźnie wskazana. Pomieszczenie, w którym okap jest używany łącznie z innymi urządzeniami spalającymi gaz lub inne paliwo powinno posiadać odpowiednią wentylację.
- Zasysane powietrze nie powinno być odprowadzane

do kanału wykorzystywanego do odprowadzania spalin wytwarzanych przez urządzenia gazowe lub na inne paliwo. Surowo zabrania się przygotowywania pod okapem potraw z użyciem otwartego ognia (flambrowanie).

- Użycie otwartego ognia jest groźne dla filtrów i stwarza ryzyko pożaru, a zatem nie wolno tego robić pod żadnym pozorem. Podczas smażenia należy zachować ostrożność, aby nie dopuścić do przegrzania oleju, aby nie uległ samozapaleniu. Dostępne części mogą ulec znacznemu nagraniu, jeżeli będą używane razem z urządzeniami przeznaczonymi do gotowania.
- W zakresie koniecznych do zastosowania środków technicznych i bezpieczeństwa dotyczących odprowadzania spalin należy ściśle przestrzegać przepisów wydanych przez kompetentne władze lokalne.
- Okap powinien być często

czyszczony zarówno na zewnątrz jak i od wewnątrz (PRZYNAJMNIEJ RAZ W MIESIĄCU, z zachowaniem wskazówek dotyczących konserwacji podanych w niniejszej instrukcji).

- Nieprzestrzeganie zasad dotyczących czyszczenia okapu oraz wymiany i czyszczenia filtrów powoduje powstanie zagrożenia pożarem.
- Celem uniknięcia porażenia prądem nie należy używać lub pozostawiać okapu bez prawidłowo zamontowanych żarówek. Producent nie ponosi żadnej odpowiedzialności za ewentualne szkody lub pożary spowodowane przez urządzenie a wynikające z nieprzestrzegania zaleceń podanych w niniejszej instrukcji.
- Niniejsze urządzenie posiada oznaczenia zgodnie z Dyrektywą Unijną 2012/19/UE w sprawie zużytego sprzętu elektrycznego i elektronicznego (WEEE).
- Zapewniając prawidłowe

złomowanie niniejszego urządzenia, przyczynią się Państwo do ograniczenia ryzyka wystąpienia negatywnego wpływu produktu na środowisko i zdrowie ludzi, które mogłoby zaistnieć w przypadku niewłaściwej utylizacji urządzenia.



Symbol na urządzeniu lub opakowaniu oznacza, że tego produktu nie można traktować jak innych odpadów komunalnych. Należy oddać go do właściwego punktu zbiórki i recyklingu sprzętów elektrycznych i elektronicznych.

Właściwa utylizacja i złomowanie pomagają w eliminacji niekorzystnego wpływu złomowanych urządzeń na środowisko oraz zdrowie. Aby uzyskać szczegółowe dane dotyczące możliwości recyklingu niniejszego urządzenia, należy skontaktować się z lokalnym urzędem miasta, służbami oczyszczania miasta lub sklepem, w którym produkt został zakupiony.

OBSŁUGA

Urządzenie można używać jako wyciąg (odprowadzanie oparów na zewnątrz) bądź jako pochłaniacz (opary są filtrowane i odprowadzane z powrotem do pomieszczenia). Modele okapów, które nie posiadają wentylatora wyciągowego, funkcjonują wyłącznie jako wyciąg i muszą być połączone z urządzeniem wyciągowym (nie zawartym w wyposażeniu).

Wskazówki dotyczące podłączenia są dostarczane razem z zewnętrznym urządzeniem wyciągowym.



OKAP PRACUJĄCY JAKO WYCIĄG

Opary są usuwane na zewnątrz rurą odprowadzającą zamocowaną do kołnierza łączeniowego.

Średnica rury odprowadzającej musi być równa średnicy kołnierza łączeniowego.

Uwaga! Rura odprowadzająca nie jest dostarczona w komplecie z urządzeniem i należy ją zakupić. W części poziomej, rura musi mieć lekką inklinację do góry (około 10°), tak aby ułatwić przepływ powietrza na zewnątrz. Jeśli okap jest zaopatrzone w filtry węglowe, to muszą one zostać zdjęte.

Podłączyć okap do przewodu wentylacyjnego rurą odprowadzającą o średnicy odpowiadającej rozmiarowi wylotu z okapu (kołnierz łączeniowy).

Użycie przewodów o mniejszym przekroju powoduje zmniejszenie zdolności zasysania oraz drastyczne zwiększenie hałaśliwości okapu.

Producent, zatem, nie ponosi żadnej odpowiedzialności za ten stan.

- Używać jak najkrótszego przewodu.
- Używać przewodu o jak najmniejszej liczbie zagięć (maksymalny kąt zagięcia: 90°).
- Unikać radykalnych zmian przekroju przewodu.
- Używać przewodu o jak najgładszej powierzchni wewnętrznej.
- Materiał przewodu musi być zgodny z obowiązującymi normami.



OKAP PRACUJĄCY JAKO POCHŁANIACZ

Aby używać okapu w tej wersji należy zainstalować filtr węglowy.

Można go kupić u sprzedawcy.

Zasysane powietrze jest oczyszczane z tłuszczu i zapachów zanim zostanie zwrócone do pomieszczenia przez kratki w górnej osłonie komina.

INSTALACJA OKAPU

Minimalna odległość między powierzchnią, na której znajdują się naczynia na urządzeniu grzejnym a najniższą częścią okapu kuchennego powinna wynosić nie mniej niż 55cm w przypadku kuchenek elektrycznych i nie mniej niż 65cm w przypadku kuchenek gazowych lub typu mieszanego.

Jeżeli w instrukcji zainstalowania kuchni gazowej podana jest większa odległość, należy dostosować się do takich wskazań.



POŁĄCZENIE ELEKTRYCZNE

Napięcie sieciowe musi odpowiadać napięciu wskazanemu na tabliczce umieszczonej w wewnętrznej części okapu. Okap wyposażony jest we wtyczkę, którą należy podłączyć do gniazdka zgodnego z obowiązującymi normami i umieszczonego w łatwo dostępnym miejscu, również po zakończonej instalacji.

Uwaga! Przed ponownym podłączeniem obwodu okapu do zasilania i sprawdzeniem poprawności jego działania należy się zawsze upewnić, czy przewód zasilający jest prawidłowo zamontowany. Okap jest wyposażony w specjalny przewód zasilający.

W razie uszkodzenia tego przewodu, należy go kupić w serwisie producenta lub u dostawcy okapu. Instalacja okapu

Okap jest zaopatrzone w kotki mocujące odpowiednie do większości ścian i sufitów. Konieczne jest jednak zasięgnięcie porady wykwalifikowanego technika, aby upewnić się co do odpowiedniości materiałów w zależności od typu ściany lub sufitu. Ściana lub sufit muszą być odpowiednio mocne, aby utrzymać ciężar okapu.

DZIAŁANIE OKAPU

W przypadku, gdy powietrze w pomieszczeniu kuchennym jest szczególnie zanieczyszczone, należy używać okapu ustawionego na najwyższą prędkość. Zaleca się uruchomienie okapu 5 minut przed przystąpieniem do gotowania jakichkolwiek potraw i pozostawienie go włączonym jeszcze przez ok. 15 minut po zakończeniu gotowania.

Aby wybrać funkcje okapu wystarczy lekko do tknąć kontrolki.



1. Wyłączenie urządzenia / zmniejszenie prędkości

Przycisk służy do zmniejszania prędkości silnika. Aby wyłączyć silnik naciśnij i przytrzymaj.

2. Włączenie urządzenia / zwiększenie prędkości

Gdy urządzenie jest w trybie wyłączenia naciśnij ten przycisk aby uruchomić silnik.

Gdy urządzenie pracuje naciśnij ten przycisk aby zwiększyć prędkość o jeden bieg wyżej (maksymalny bieg to 4)

Aktualny bieg jest pokazany na wyświetlaczu LCD. Cyfra na wyświetlaczu odpowiada aktualnej prędkości silnika.

3. Wyświetlacz LCD

Pokazuje aktualne funkcje / tryb pracy okapu.

4. Timer

Umożliwia zaprogramowanie automatycznego wyłączenia okapu.

5. Włączenie / wyłączenie oświetlenia

mocą przycisku "1,2,3", pamiętając, że wskazana przez wyświetlacz cyfra, pomnożona przez 10-cio minutowy interwał czasowy, odpowiada czasowi opóźnionego wyłączenia silnika okapu (np. cyfra 1=10 min, cyfra 2=20 min, cyfra 3=30 min, itd.) Mając ustawioną wartość opóźnionego wyłączenia zatwierdzamy ją ponownie przyciskiem programowania czasu wyłączenia okapu, następnie wyświetlacz przestanie mrugać i wskaże nam wcześniej ustawiony bieg, a pulsująca kropka przy biegu zasygnalizuje odmierzenie czasu wyłączenia silnika okapu. Zrezygnowanie z funkcji automatycznego wyłączenia się silnika okapu może nastąpić przez kolejne naciśnięcie przycisku programowania czasu wyłączenia okapu w trakcie odmierzenia czasu.

Uwaga: Włączenie funkcji automatycznego wyłączenia (Timer) musimy wykonać w czasie do 20 sekund, w przeciwnym razie, kiedy nie zostanie wykonana żadna czynność, okap przejdzie automatycznie w tryb normalnej pracy.

Timer

Istnieje możliwość zaprogramowania automatycznego wyłączenia się wentylatora okapu w czasie dowolnie wybranym z przedziału od 10 do 90 minut w 10-cio minutowych odstępach czasowych. Aby uruchomić funkcję programowania należy włączyć silnik okapu przyciskiem 4 na żądany bieg, a następnie nacisnąć przycisk programowania czasu wyłączenia okapu. Na wyświetlaczu pojawi się pulsująca dioda, informując nas o wejściu sterownika w tryb programowania czasu. Wybrać czas automatycznego wyłączenia silnika za po -

KONSERWACJA

Uwaga! Przed wykonaniem jakiegokolwiek czynności czyszczenia lub konserwacji należy odłączyć okap od zasilania wyjmując wtyczkę z gniazdka lub wyłączając główny wyłącznik zasilania.

CZYSZCZENIE OKAPU

Okap należy często czyścić, tak wewnątrz jak i na zewnątrz (przynajmniej z tą samą częstotliwością, z którą wykonuje się czyszczenie filtrów tłuszczowych) przy użyciu szmatki nawilżonej łagodnymi środkami. Nie należy używać środków ściernych.

NIE STOSOWAĆ ALKOHOLU!

Uwaga: Nieprzestrzeganie przepisów dotyczących czyszczenia urządzenia i wymiany filtrów powoduje powstanie zagrożenia pożarem. Zaleca się zatem przestrzeganie podanych wskazówek.

Producent nie ponosi żadnej odpowiedzialności za ewentualne uszkodzenia silnika lub pożary wynikające z nieprzestrzegania zasad konserwacji oraz wzmiankowanych wyżej instrukcji.

FILTR PRZECIWTŁUSZCZOWY

Zatrzymuje cząstki tłuszczu pochodzące z gotowania.

Musi być czyszczony co najmniej raz w miesiącu (lub gdy wskaźnik zanieczyszczenia filtrów – jeżeli wasz model okapu posiada wskaźnik – informuje o konieczności jego wymiany), za pomocą nieagresywnego środka czyszczącego, ręcznie lub w zmywarce w niskiej temperaturze i krótkim cyklu mycia. Podczas mycia w zmywarce metalowy filtr tłuszczowy może się odbarwić, ale nie zmienia się jego charakterystyczne cechy filtrujące.

Aby wyjąć filtr tłuszczowy należy pociągnąć za klamkę sprężynową.

FILTR WĘGLOWY

Filtr węglowy stosuje się wyłączenie wtedy, kiedy okap nie jest podłączony do przewodu wentylacyjnego. Filtr z węglem aktywnym posiada zdolność pochłaniania zapachów aż do swego nasycenia. Nie nadaje się do mycia ani do regeneracji i powinien być wymieniany, co najmniej raz na 4 miesiące lub częściej w wypadku wyjątkowo intensywnej użycia.

Wymianę filtra węglowego przedstawiono na rysunku 22.

WYMIANA OŚWIETLENIA

Przed przystąpieniem do jakiegokolwiek operacji związanych z konserwacją urządzenia, należy odłączyć okap od zasilania energią elektryczną.

Instalacja oświetleniowa składa się z dwóch żarówek LED o mocy 4 W każdy.

Wymianę oświetlenia przedstawiono na rys. 23. W przypadku, gdy oświetlenie nie działa należy, najpierw sprawdzić, czy lampki zostały prawidłowo zamontowane. Jeżeli po przeprowadzeniu takiej kontroli oświetlenie nadal nie działa, należy zwrócić się do serwisu.

UWAGA: Należy uważać, aby nie dotykać demonstrowanego halogenu bezpośrednio gołymi rękami.



Nazwa okapu	Kod fabryczny	Data sprzedaży

Sprzedawca	Pieczęć sklepu

Nr	Opis działania serwisowego	Data i podpis serwisanta

Procedura składania reklamacji

Dokładamy wszelkich starań, aby nasze produkty były niezawodne i długotrwałe. Dbamy również o to, by w przypadku zgłoszenia reklamacji, proces jej obsługi przebiegał w możliwie najkrótszym terminie oraz spełniał wszelkie Państwa oczekiwania. W przypadku reklamacji, prosimy o wypełnienie formularza zgłoszenia reklamacyjnego znajdującego się na stronie www.berg-agd.pl.

Przed przystąpieniem do wypełniania formularza prosimy o przygotowanie następujących informacji:

- × nazwa lub symbol produktu;
- × numer faktury (lub paragonu)*;
- × dane kontaktowe sprzedawcy;
- × dane kontaktowe reklamującego;
- × zdjęcia reklamowanego produktu.

* W każdym przypadku podstawą do zgłoszenia reklamacji jest kopia lub skan dowodu zakupu przesłany drogą mailową wraz z formularzem zgłoszenia reklamacyjnego.

WARUNKI GWARANCJI

1. Gwarancja jakości na sprawne działanie produktu BERG udzielana jest przez TRES Sp. z ograniczoną odpowiedzialnością, ul. Krakowska 61B, 71-017 Szczecin, zwaną dalej Gwarantem na okres 24 miesięcy liczony od daty zakupu.
2. Karta gwarancyjna jest nieważna, jeżeli nie jest w niej wpisana data zakupu potwierdzona pieczęcią punktu sprzedaży detalicznej i czytelnym podpisem sprzedawcy. Ponadto karta gwarancyjna jest nieważna bez podpisu Kupującego jak również z poprawkami i skreśleniami dokonanymi przez osoby nieuprawnione. Karta gwarancyjna jest ważna tylko łącznie z dowodem zakupu.
3. Gwarant zapewnia bezpłatną naprawę w przypadku wystąpienia w okresie gwarancyjnym wad produktu określonych w treści niniejszej gwarancji, powstałych z przyczyn tkwiących w produkcie. Gwarancja obowiązuje wyłącznie na terenie Rzeczypospolitej Polskiej.
4. Gwarant zapewnia, że rozpatrzenie reklamacji nastąpi w ciągu 14 dni roboczych od momentu zgłoszenia i udostępnienia sprzętu. W przypadkach szczególnych rozpatrzenie reklamacji nastąpi w ciągu 30 dni roboczych od dnia przyjęcia zgłoszenia i udostępnienia sprzętu.
5. Wady zauważone w okresie gwarancji należy zgłaszać na stronie www.berg-agd.pl/serwis-i-pomoc-techniczna lub pod nr tel. tel. (91) 485 47 77 lub na adres e-mail reklamacje@tres.net.pl niezwłocznie, tj. nie później niż w terminie 14 dni od ich wykrycia, z tym, że zgłoszenie wady musi nastąpić w okresie gwarancji wskazanym w punkcie 1. Centrum Serwisowe czynne jest od poniedziałku do piątku od 8 do 14.
6. Na wykonane w ramach gwarancji naprawy producent udziela:
 - a). 3 miesięcznej gwarancji na naprawę bez wymiany części,
 - b). 6 miesięcznej gwarancji na naprawę z wymianą części.Gwarancja na naprawę i wymienioną część nie może się zakończyć przed upływem gwarancji głównej określonej w punkcie 1.
7. Gwarancja główna określona w punkcie 1 ulega każdorazowo przedłużeniu o okres, w którym Kupujący nie mógł korzystać ze sprzętu (czyli o czas od chwili zgłoszenia do czasu usunięcia usterki).
8. Kupujący ma prawo domagać się wymiany sprzętu na wolny od wad jeżeli w okresie gwarancji określonym w punkcie 1 w sprzęcie ujawni się wada, której na podstawie orzeczenia osoby reprezentującej gwaranta (serwis) nie można usunąć. Wymiany sprzętu na wolny od wad dokonuje sklep, w którym dokonano zakupu sprzętu. Postanowienia punktu 8 stosuje się odpowiednio. W przypadku sprzętu przeconego, użytkownikowi nie przysługuje prawo do wymiany sprzętu.
9. Ingerencja w urządzenie wykonana w okresie gwarancyjnym przez osoby nieuprawnione przez Gwaranta, powoduje utratę uprawnień gwarancyjnych.
10. Gwarancja nie obejmuje:
 - a). czynności przewidzianych w instrukcji obsługi do wykonania których zobowiązany jest użytkownik we własnym zakresie i na swój koszt (instalacja i podłączenie sprzętu, konserwacja, itp.), regulacji urządzenia oraz akcesoriów poddawanych okresowym wymianom (np. żarówki, filtry)
 - b). usterkę powstałych w wyniku nieprawidłowego transportu, użytkownika sprzętu niezgodnie z instrukcją obsługi, niedochowania należytej staranności, a także powstałe na skutek przedostania się zanieczyszczeń lub ciał obcych do sprzętu,
 - c). uszkodzeń mechanicznych, termicznych, chemicznych oraz powstałych na skutek działania sił zewnętrznych (wyładowania atmosferyczne, skoki napięcia), a także korozji
 - d). elementów ze szkła, plastiku oraz wszelkiego rodzaju przebarwień, odprysków i wgniotów.
11. W przypadku bezzasadności zgłoszenia reklamacyjnego użytkownika (np. brak wady, niewłaściwa obsługa urządzenia, usterka nie objęta gwarancją) Gwarant odmawia wykonania naprawy/wymiany sprzętu w ramach udzielonej Gwarancji, przedstawiając jednocześnie uzasadnienie zajętego stanowiska.
12. Wyklucza się ewentualne inne roszczenia uprawnionego z gwarancji, niż:
 - a). prawo do żądania usunięcia usterki zgodnie z niniejszymi warunkami gwarancji,
 - b). prawo do wymiany w reżimie określonym w punkcie 9 warunków gwarancji.
13. Użytkowanie.
 - a). Produkty marki BERG przeznaczone są wyłącznie do użytku w indywidualnych gospodarstwach domowych. Używanie sprzętu do innych celów powoduje utratę gwarancji, z zastrzeżeniem punktu b).
 - b). TRES Spółka z ograniczoną odpowiedzialnością udziela odrębnej 12 miesięcznej gwarancji na funkcjonalność produktów, liczonej od daty zakupu, jeżeli produkty wykorzystywane są w innych celach niż wskazane w punkcie a), ale w sposób nie odbiegający znacząco od używania go w indywidualnych gospodarstwach domowych. Gwarancja, o której mowa w niniejszym punkcie, nie dotyczy produktów wykorzystywanych bezpośrednio w toku produkcji lub przy świadczeniu usług albo gdy z urządzenia mogą korzystać dowolne osoby. Gwarancja niniejszą nie są objęte w szczególności urządzenia wykorzystywane do wytwarzania posiłków w gastronomii, bezpośrednio przy świadczeniu usług lub produkcji, jak również w domach studenckich, internatach, stołówkach itp. Gwarancja ta obejmuje urządzenia wykorzystywane w biurach przedsiębiorstw i innych podmiotów gospodarczych.
14. Gwarancja niniejsza nie wyłącza, nie ogranicza ani nie zawiesza uprawnień kupującego wynikających z przepisów o rękojmi za wady rzeczy sprzedanej.
15. W zakresie nieuregulowanym postanowieniami niniejszych Warunków Gwarancji – do Gwarancji stosuje się przepisy ustawy z dnia 23 kwietnia 1964 r. – Kodeks Cywilny (tekst jednolity: Dziennik Ustaw rok: 2014, pozycja: 121 z późniejszymi zmianami) oraz inne powszechnie obowiązujące przepisy prawa polskiego.
16. Wyrażam zgodę na przetwarzanie moich danych osobowych w bazie danych osobowych, której administratorem jest TRES Spółka z ograniczoną odpowiedzialnością z siedzibą w Szczecinie przy ul. Krakowskiej 61B. Dane osobowe przetwarzane będą w celu obsługi serwisowej oraz marketingu produktów TRES Spółka z ograniczoną odpowiedzialnością. Osoba udostępniająca dane osobowe ma prawo dostępu do treści swoich danych oraz ich poprawiania. Podanie danych osobowych jest dobrowolne. Przetwarzanie danych osobowych odbywa się na podstawie przepisów Ustawy o ochronie danych osobowych z dnia 29 sierpnia 1997 r. ochronie danych osobowych (Dz. U. z 2002, nr 101, poz. 926 tekst jednolity).

