

iQ700, Zmywarka do zabudowy w pełni zintegrowana, 60 cm, wysokość XXL SX87ZX06CE



SZ30B11	Maskownica do urządzeń o wysokości 86 cm
SZ38B100	Szyna łącząca do frontów dzielonych
SZ72010	Przedłużenie węży dopływ. i odpływ.
SZ73000	Wyposażenie dodatkowe do zmywarek
SZ73010	Maskownica do cokołu
SZ73045 :	
SZ73051EU :	
SZ73100	koszyk na sztućce
SZ73640	Kosz do mycia długich szklanek i kielisz

Przełącz informacje zwrotne na temat rezultatów i czasu trwania cyklu zmywania za pomocą aplikacji, a inteligentny program dostosuje się do Twoich potrzeb.

- ✓ openAssist: łatwe otwieranie drzwi zmywarki w zabudowie bez uchwytu przez naciśnięcie frontu.
- ✓ Delikatne a zarazem efektywne suszenie dzięki innowacyjnemu Zeolith® z technologią Airflow oraz funkcją Extra Połysk.
- ✓ Program Inteligentny - spersonalizowany program zmywania dopasowany do Twoich potrzeb.
- ✓ flexComfort Pro – nowoczesne kosze, które chronią Twoje szklane naczynia.
- ✓ glassZone – Wyodrębniona strefa w zmywarce, która chroni Twoje szkło.

Klasa efektywności energetycznej: B
 Pobór energii na 100 cykli programu Eco: 65 kWh
 Liczba standardowych kompletów naczyń: 14
 Zużycie wody w litrach na cykl programu Eco: 9.0 l
 Czas trwania programu Eko: 3:35 h
 Poziom hałas: 40 dB(A) re 1pW
 Klasa emisji hałasu: B
 Rodzaj: Do pełnej zabudowy
 Wysokość zdejmowanego górnego blatu (mm): 0 mm
 Wymiary urządzenia (mm): 865 x 598 x 550 mm
 Wymagana przestrzeń instalacyjna (WxSxG): .. 865-925 x 600 x 550 mm
 Głębokość urządzenia przy drzwiach otwartych pod kątem 90° (mm): 1200 mm
 Nóżki o regulowanej wysokości: Tak - wszystkie z przodu
 Maksymalna wysokość regulowanych nóżek (mm): 60 mm
 Regulacja cokołu: Wysokość / głębokość
 Ciężar netto: 48.6 kg
 Masa brutto (kg): 50.5 kg
 Moc przyłączeniowa: 2400 W
 Natężenie: 10 A
 Napięcie: 220-240 V
 Częstotliwość (Hz): 50; 60 Hz
 Repair index: 9.0
 Długość kabla przyłączeniowego: 175.0 cm
 Rodzaj wtyczki: Wtyczka Schuko/Gardy z uziemieniem
 Długość węży doprowadzającego (cm): 165 cm
 Długość węży odprowadzającego (cm): 190 cm
 Kod EAN: 4242003943717
 Sposób zabudowy: Do pełnej zabudowy



iQ700, Zmywarka do zabudowy w pełni zintegrowana, 60 cm, wysokość XXL SX87ZX06CE

Wydajność i zużycie

- Klasa efektywności energetycznej¹: B
- Energia² / woda³ : 65 kWh / 9 litry
- Pojemność: 14 kompletów naczyń
- Czas trwania programu⁴ : 3:35 (h:min)
- Poziom hałasu : 40 dB(A) re 1 pW
- Klasa emisji hałasu : B
- Głośność w programie Cichy: 39 dB(A) re 1 pW

Programy i funkcje

- 8 Programów: eco 50 °C, auto 45-65 °C, Inteligentny, Intensywny 70 °C, przyspieszony 60 °C, brilliantShine 40 °C, cichy 50 °C, favourite
- Ustawienie fabryczne programu Favourite: mycie wstępne
- 5 Funkcji dodatkowych: Home Connect - zdalny start, Połysk Ekstra, Strefa Intensywna, higienaPlus, varioSpeed Plus
- Program Machine Care - czyszczenie zmywarki
- Opcje dodatkowe dostępne za pomocą aplikacji Home Connect: szybki 45°C, Silence on demand - tryb czasowego wyciszenia pracy

Technologia zmywania i suszenia

- Turbosuszenie Zeolith®
- Wymiennik ciepła
- aquaSensor
- Asystent Dozowania
- Silnik iQdrive
- Automatyka rozpoznawania detergentu
- Innowacyjny 3-częściowy system filtrów
- Materiał wnętrza zmywarki: stal szlachetna

System koszy

- System koszy flexComfort Pro z niebieskimi oznaczeniami ruchomych elementów
- Strefa glassZone
- Szufłada vario3 Pro - dodatkowy poziom załadunku
- 3-poziomowy system rackMatic
- Rolki easyGlide do wysuwania górnego kosza
- Płynny wysuw na rolkach dolnego kosza
- Kolorowe wykończenie antypoślizgowe w górnym koszu
- RackStopper - blokada zapobiegająca zbyt głębokiemu, przypadkowemu wysunięciu dolnego kosza
- 6 składanych stojaków w górnym koszu
- 8 składanych stojaków w dolnym koszu
- W górnym koszu 2 półki na filiżanki z miękkim, silikonowym wykończeniem
- 2 półki na filiżanki w dolnym koszu
- Antypoślizgowy pasek ochronny na kieliszki do wina w górnym koszu
- Specjalne uchwyty na kieliszki w dolnym koszu

Obsługa i wskaźniki pracy

- Zdalna kontrola przez aplikację mobilną Home Connect przez Wi-Fi

- Wysokiej rozdzielczości kolorowy wyświetlacz TFT z graficznymi symbolami i tekstem
- Kolor panelu sterowania Touch Control - czarny
- Panel obsługi od góry
- emotionLight: oświetlenie wnętrza, kolor niebieski
- timeLight - wyświetlanie informacji o czasie i fazie cyklu pracy
- Zegar czasu rzeczywistego
- Sygnał dźwiękowy końca programu
- Programowanie czasu startu: 1-24 h

Technologia i wyposażenie

- aquaStop: gwarancja Siemens AGD, w przypadku szkód powstałych na skutek wylania się wody - na cały cykl życia urządzenia.*
- Zabezpieczenie przed dziećmi: otwarcie drzwi następuje po 2-krotnym naciśnięciu drzwi
- openAssist- dotykowe otwieranie drzwi
- Precyzyjna ochrona szkła, zawór regulujący twardość wody

Akcesoria

- Lejek do nasypywania soli
- Zabezpieczenie blatu przed parą

Wymiary

- Wymiary urządzenia (WxSxG): 86.5 x 59.8 x 55 cm

¹ Skala klas efektywności energetycznej od A do G

² Zużycie energii w kWh na 100 cykli (w programie Eco 50 °C)

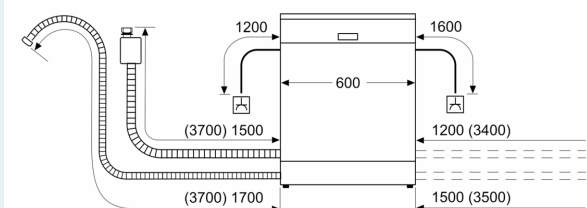
³ Zużycie wody w litrach na cykl (w programie Eco 50 °C)

⁴ Czas trwania programu Eco 50 °C

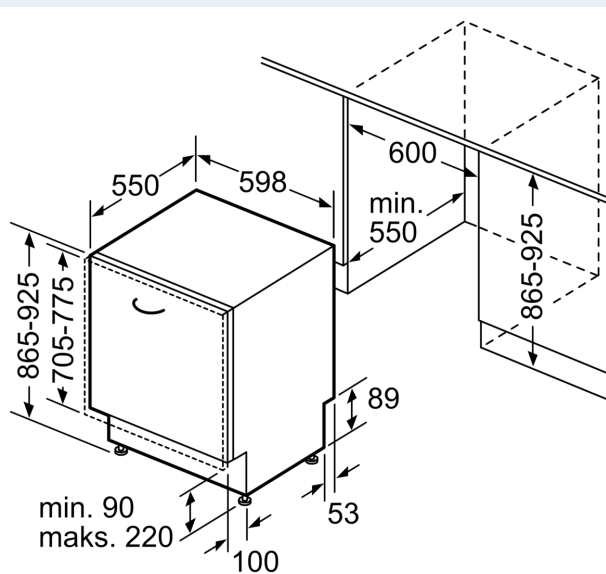
*Warunki gwarancji dostępne pod adresem <https://www.siemens-home.bsh-group.com/pl/gwarancja-aquastop-zmywarki>

**iQ700, Zmywarka do zabudowy w pełni zintegrowana, 60 cm, wysokość XXL
SX87ZX06CE**

wymiary w mm



△ gniazdo
() wartości z zestawem przedłużającym



wymiary w mm