

## iQ300, Zmywarka do zabudowy w pełni zintegrowana, 60 cm, Zawiasy ślizgowe vario SN73HX10VE



SZ30BI02	Maskownica do urządzeń o wysokości 81 cm
SZ38BI00	Szyna łącząca do frontów dzielonych
SZ72010	Przedłużenie węża dopływ. i odpływ.
SZ73000	Wyposażenie dodatkowe do zmywarek
SZ73051EU :	
SZ73100	koszyk na sztucce
SZ73300	Stojak na 4 duże kieliszki do wina

Wyjątkowa zmywarka Home Connect z podłączeniem do sieci Wi-Fi i możliwością sterowania za pomocą smartfona lub asystenta głosowego z aplikacji Home Connect. Wyświetla status programu na podłodze, z możliwością różnorodnej zabudowy.

- ✓ zawiasy ślizgowe vario -maksymalna wszechstronność w zabudowie.
- ✓ varioSpeed Plus – Zmywaj i susz swoje naczynia nawet do trzech razy szybciej.
- ✓ Więcej elastyczności dla wygodniejszego załadunku dzięki koszom varioFlex oraz szufladzie na sztucce vario3.
- ✓ Niebieskie światło infoLight emitowane na podłogę podczas całego procesu zmywania. Po zakończeniu programu światło automatycznie gaśnie.
- ✓ Home Connect – Zarządzaj swoją zmywarką z dowolnego miejsca.

Klasa efektywności energetycznej: ..... D  
 Pobór energii na 100 cykli programu Eco: ..... 85 kWh  
 Liczba standardowych kompletów naczyń: ..... 14  
 Zużycie wody w litrach na cykl programu Eco: ..... 9.0 l  
 Czas trwania programu Eko: ..... 4:30 h  
 Poziom hałas: ..... 46 dB(A) re 1pW  
 Klasa emisji hałasu: ..... C  
 Rodzaj: ..... Do pełnej zabudowy  
 Wysokość zdejmowanego górnego blatu (mm): ..... 0 mm  
 Wymiary urządzenia (mm): ..... 815 x 598 x 550 mm  
 Wymagana przestrzeń instalacyjna (WxSxG): .. 815-875 x 600 x 550 mm  
 Głębokość urządzenia przy drzwiach otwartych pod kątem 90° (mm): ..... 1150 mm  
 Nóżki o regulowanej wysokości: ..... Tak - wszystkie z przodu  
 Maksymalna wysokość regulowanych nóżek (mm): ..... 60 mm  
 Regulacja cokołu: ..... Wysokość / głębokość  
 Ciężar netto: ..... 34.6 kg  
 Masa brutto (kg): ..... 36.8 kg  
 Moc przyłączeniowa: ..... 2400 W  
 Natężenie: ..... 10 A  
 Napięcie: ..... 220-240 V  
 Częstotliwość (Hz): ..... 50; 60 Hz  
 Długość kabla przyłączeniowego: ..... 175.0 cm  
 Rodzaj wtyczki: ..... Wtyczka Schuko/Gardy z uziemieniem  
 Długość węży doprowadzającego (cm): ..... 165 cm  
 Długość węży odprowadzającego (cm): ..... 190 cm  
 Kod EAN: ..... 4242003951385  
 Sposób zabudowy: ..... Do pełnej zabudowy



## iQ300, Zmywarka do zabudowy w pełni zintegrowana, 60 cm, Zawiasy ślizgowe vario SN73HX10VE

### Wydajność i zużycie

- Klasa efektywności energetycznej<sup>1</sup>: D
- Energia<sup>2</sup> / woda<sup>3</sup> : 85 kWh / 9 litry
- Pojemność: 14 kompletów naczyń
- Czas trwania programu<sup>4</sup> : 4:30 (h:min)
- Poziom hałasu : 46 dB(A) re 1 pW
- Klasa emisji hałasu : C

### Programy i funkcje

- 6 programów: eco 50 °C, auto 45-65 °C, garnki 70 °C, godzinny 65 °C, szybki 45 °C, Favourite
- Ustawienie fabryczne programu Favourite: mycie wstępne
- 4 Funkcje dodatkowe: Home Connect - zdalny start, Strefa Intensywna, halfLoad - połowa załadunku, varioSpeed Plus
- machineCare - program czyszczenia zmywarki
- Opcje dodatkowe dostępne za pomocą aplikacji Home Connect: higiena Plus, Silence on demand - tryb czasowego wyciszenia pracy

### Technologia zmywania i suszenia

- Wymiennik ciepła
- aquaSensor
- Asystent Dozowania
- Silnik iQdrive
- Automatyka rozpoznawania detergentu
- Innowacyjny 3-częściowy system filtrów

### System koszy

- System koszy varioFlex
- Szufłada vario3 - dodatkowy poziom załadunku
- 3-poziomowy system rackMatic
- Płynny wysuw na rolkach dolnego kosza
- RackStopper - blokada zapobiegająca zbyt głębokiemu, przypadkowemu wysunięciu dolnego kosza
- 2 składane stojaki w górnym koszu
- 4 składane stojaki na talerze w dolnym koszu
- 2 półki na filiżanki w górnym koszu

### Obsługa i wskaźniki pracy

- Zdalna kontrola przez aplikację mobilną Home Connect przez Wi-Fi
- Panel obsługi od góry
- infoLight - wskaźnik pracy z dołu urządzenia (niebieski)
- Wyświetlacz z informacją o czasie pozostałym do końca programu
- Sygnał dźwiękowy końca programu
- Programowanie czasu startu: 1-24 h

### Technologia i wyposażenie

- zawiasy ślizgowe vario
- aquaStop: gwarancja Siemens AGD, w przypadku szkód powstałych na skutek wylania się wody - na cały cykl życia urządzenia.\*
- System ochrony szkła

- Materiał, z którego wykonana jest komora zmywarki: stal szlachetna/dno Polinox

### Akcesoria

- Zabezpieczenie blatu przed parą

### Wymiary

- Wymiary urządzenia (WxSxG): 81.5 x 59.8 x 55 cm

<sup>1</sup> Skala klas efektywności energetycznej od A do G

<sup>2</sup> Zużycie energii w kWh na 100 cykli (w programie Eco 50 °C)

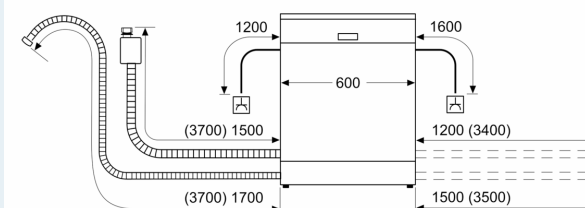
<sup>3</sup> Zużycie wody w litrach na cykl (w programie Eco 50 °C)

<sup>4</sup> Czas trwania programu Eco 50 °C

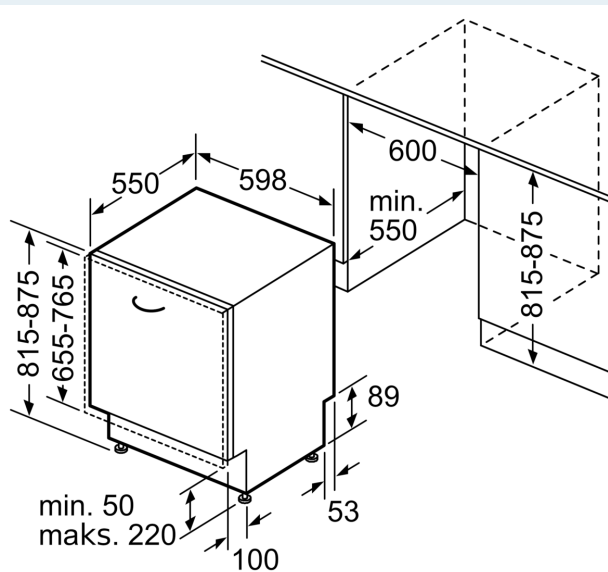
\*Warunki gwarancji dostępne pod adresem <https://www.siemens-home.bsh-group.com/pl/gwarancja-aquastop-zmywarki>

**iQ300, Zmywarka do zabudowy w pełni zintegrowana, 60 cm,  
Zawiasy ślizgowe vario  
SN73HX10VE**

wymiary w mm



⚡ gniazdo  
( ) wartości z zestawem przedłużającym



wymiary w mm