

Serie 8, Zmywarka do zabudowy w pełni zintegrowana, 60 cm SMV8YCX02E



Zmywarka z klasą energetyczną A, dzięki naszym inteligentnym rozwiązaniom oszczędzającym energię, bez ograniczających kompromisów, dla doskonałych rezultatów.

- Perfekcyjne suszenie, mniej energii.
- **Inteligentny program:** indywidualnie dostosowuje cykl zmywania i suszenia zgodnie z Twoimi preferencjami chroniąc cenne zasoby
- **Kosze MaxFlex Pro:** łatwy załadunek z ochroną naczyń.
- **TimeLight:** faza cyklu programu oraz czas do jego zakończenia wyświetlany w wysokiej rozdzielczości na podłodze przed zmywarką.
- **Silence Plus:** wyjątkowo cicha zmywarka o głośności 44 dB.

- SMZ5035 :
- SMZ5100 koszyk na sztucce Vario
- SMZ5300 Stojak na 4 duże kieliszki do wina
- SGZ0BI01 Maskownica do urządzeń o wysokości 81 cm
- SGZ0IC00 :
- SGZ1010 Przedłużenie węża dopływ. i odpływowego
- SGZ8BI00 Szyna łącząca do frontów dzielonych
- SMZ1051EU :
- SMZ2014 Kosz do mycia długich szklanek
- SMZ2056 Drzwi ze stali szlachetnej
- SMZ5000 Wyposażenie dodatkowe do zmywarek
- SMZ5003 Maskownica do cokołu

Klasa efektywności energetycznej: A
Pobór energii na 100 cykli programu Eco: 54 kWh
Ilość kompletów naczyń: 14
Zużycie wody w litrach na cykl programu Eco: 9.5 l
Czas trwania programu Eco: 4:55 h
Poziom hałasu: 44 dB(A) re 1pW
Klasa emisji hałasu: B
Typ budowy: Do zabudowy
Wysokość zdejmowanego górnego blatu (mm): 0 mm
Wymiary urządzenia (mm): 815 x 598 x 550 mm
Wymagana przestrzeń instalacyjna (WxSxG): 815-875 x 600 x 550 mm
Głębokość urządzenia przy drzwiach otwartych pod kątem 90° (mm): 1150 mm
Nóżki o regulowanej wysokości: Tak - wszystkie z przodu
Maksymalna wysokość regulowanych nóżek (mm): 60 mm
Regulacja cokołu: Wysokość / głębokość
Masa netto: 43.1 kg
Masa brutto (kg): 45.0 kg
Moc przyłączeniowa: 2400 W
Natężenie (A): 10 A
Napięcie (V): 220-240 V
Częstotliwość (Hz): 50; 60 Hz
Długość kabla przyłączeniowego: 175.0 cm
Rodzaj wtyczki: Wtyczka Schuko/Gardy z uziemieniem
Długość węża doprowadzającego (cm): 165 cm
Długość węża odprowadzającego (cm): 190 cm
Kod EAN: 4242005443666
Sposób zabudowy: W pełni zintegrowane



Serie 8, Zmywarka do zabudowy w pełni zintegrowana, 60 cm SMV8YCX02E

Zmywarka z klasą energetyczną A, dzięki naszym inteligentnym rozwiązaniom oszczędzającym energię, bez ograniczających kompromisów, dla doskonałych rezultatów.

Parametry techniczne

- Klasa efektywności energetycznej¹: A
- Energia² / woda³ : 54 kWh / 9.5 litry
- Pojemność: 14 kompletów naczyń
- Czas trwania programu⁴ : 4:55 (h:min)
- Poziom hałasu : 44 dB(A) re 1 pW
- Klasa emisji hałasu : B
- Głośność w programie Cichy: 43 dB(A) re 1 pW

Programy i dodatkowe funkcje

- 8 Programów: Eco 50 °C, Auto 45-65 °C, Inteligentny, Garnki 70 °C, Przyspieszony 60 °C, Szkło 40 °C, Cichy 50 °C, Favourite
- Ustawienie fabryczne programu Favourite: mycie wstępne
- 5 Funkcji dodatkowych: Home Connect - zdalny start, ExtraDry, Strefa Intensywna, Higiena Plus, SpeedPerfect Plus
- Program Machine Care - czyszczenie zmywarki
- Opcje dodatkowe dostępne za pomocą aplikacji Home Connect: Silence on demand - tryb czasowego wyciszenia pracy

Technologia zmywania i suszenia

- Suszenie Zeolith[®]
- EfficientDry i wymiennik ciepła
- AquaSensor
- Asystent Dozowania
- EcoSilence Drive
- Automatyka rozpoznawania detergentu
- Innowacyjny 3-częściowy system filtrów

System koszy

- System koszy MaxFlex Pro z czerwonym oznaczeniem ruchomych elementów
- Strefa hydrauliczna ExtraClean w górnym koszu
- Szuflada Vario3 Pro - dodatkowy poziom załadunku
- 3-poziomowy Rackmatic
- Rolki Easy Slide do wysuwania górnego kosza
- Płynny wysuw na rolkach dolnego kosza
- Kolorowe wykończenie antypoślizgowe w górnym koszu
- RackStopper - blokada zapobiegająca zbyt głębokiemu, przypadkowemu wysunięciu dolnego kosza
- 6 składanych stojaków w górnym koszu
- 8 składanych stojaków w dolnym koszu
- W górnym koszu 2 półki na filiżanki z miękkim, silikonowym wykończeniem brzegów
- 2 półki na filiżanki w dolnym koszu
- Antypoślizgowe elementy stabilizujące naczynia w górnym koszu
- Specjalne uchwyty na kieliszki w dolnym koszu

Komfort obsługi i wskaźniki pracy

- Zdalna kontrola przez aplikację mobilną Home Connect przez Wi-Fi
- Wysokiej rozdzielczości kolorowy wyświetlacz TFT z graficznymi symbolami i tekstem
- PiezoTouchControl (metalik)
- Panel obsługi od góry
- EmotionLight: białe oświetlenie wnętrza
- Materiał wnętrza zmywarki: stal szlachetna
- Zegar czasu rzeczywistego
- Sygnał dźwiękowy końca programu
- Programowanie czasu startu: 1-24 h
- TimeLight - wskaźnik fazy cyklu i czasu pracy

Rozwiązania technologiczne

- AquaStop: gwarancja Bosch w przypadku szkód powstałych na skutek wylania się wody - na cały cykl życia urządzenia.*
- Precyzyjna ochrona szkła, zawór regulujący twardość wody

Aksesoria

- Lejek do nasypywania soli
- Zabezpieczenie blatu przed parą

Wymiary

- Wymiary urządzenia (WxSxG): 81.5 x 59.8 x 55 cm

¹ Skala klas efektywności energetycznej od A do G

² Zużycie energii w kWh na 100 cykli (w programie Eco 50 °C)

³ Zużycie wody w litrach na cykl (w programie Eco 50 °C)

⁴ Czas trwania programu Eco 50 °C

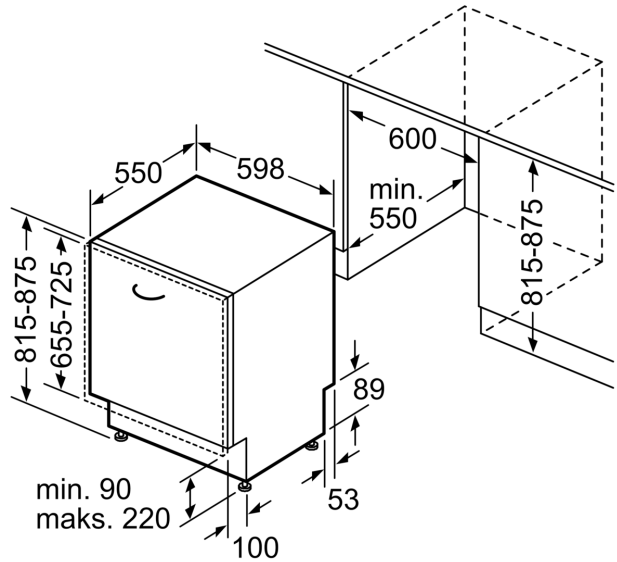
*Warunki gwarancji dostępne pod adresem <https://www.bosch-home.pl/gwarancja-aquastop-zmywarki>

**Serie 8, Zmywarka do zabudowy w pełni zintegrowana, 60 cm
SMV8YCX02E**

wymiary w mm



⚡ gniazdo
() wartości z zestawem przedłużającym



wymiary w mm