

Serie 4, Zmywarka do zabudowy w pełni zintegrowana, 60 cm SMV4EVX02E



Zmywarka smart zdalnie sterowana z aplikacji mobilnej Home Connect i systemem efektywniejszego suszenia EfficientDry.

- **EfficientDry:** wydajniejsze suszenie dzięki automatycznemu otwieraniu drzwi.
- **System koszy VarioFlex wraz z szufladą na sztućce Vario3:** zwiększone możliwości dostosowania wnętrza zmywarki na wszystkich trzech poziomach załadunku.
- **Silence on demand:** tryb wyciszenia redukuje hałas do max. 30 min za pomocą aplikacji Home Connect.
- **Home Connect:** zdalny dostęp i kontrola urządzeń, który ułatwia każdy dzień.
- **Favourite:** spersonalizowane, ulubione połączenia programów i funkcji dostępne za dotknięciem jednego przycisku.

| | |
|-------------|--|
| SGZ0BI02 | Maskownica do urządzeń o wysokości 81 cm |
| SGZ1010 | Przedłużenie węża dopływ. i odpływowego |
| SGZ8BI00 | Szyna łącząca do frontów dzielonych |
| SMZ1051EU : | |
| SMZ2014 | Kosz do mycia długich szklanek |
| SMZ2056 | Drzwi ze stali szlachetnej |
| SMZ5000 | Wyposażenie dodatkowe do zmywarek |
| SMZ5003 | Maskownica do cokołu |
| SMZ5100 | koszyk na sztućce Vario |
| SMZ5300 | Stojak na 4 duże kieliszki do wina |

| | |
|--|------------------------------------|
| Klasa efektywności energetycznej: | C |
| Pobór energii na 100 cykli programu Eco: | 75 kWh |
| Ilość kompletów naczyń: | 14 |
| Zużycie wody w litrach na cykl programu Eco: | 9.0 l |
| Czas trwania programu Eko: | 3:35 h |
| Poziom hałasu: | 46 dB(A) re 1pW |
| Klasa emisji hałasu: | C |
| Typ budowy: | Do zabudowy |
| Wysokość zdejmowanego górnego blatu (mm): | 0 mm |
| Wymiary urządzenia (mm): | 815 x 598 x 550 mm |
| Wymagana przestrzeń instalacyjna (WxSxG): | 815-875 x 600 x 550 mm |
| Głębokość urządzenia przy drzwiach otwartych pod kątem 90° (mm): | 1150 mm |
| Nóżki o regulowanej wysokości: | Tak - wszystkie z przodu |
| Maksymalna wysokość regulowanych nóżek (mm): | 60 mm |
| Regulacja cokołu: | Wysokość / głębokość |
| Masa netto: | 35.0 kg |
| Masa brutto (kg): | 37.1 kg |
| Moc przyłączeniowa: | 2400 W |
| Natężenie (A): | 10 A |
| Napięcie (V): | 220-240 V |
| Częstotliwość (Hz): | 50; 60 Hz |
| Długość kabla przyłączeniowego: | 175.0 cm |
| Rodzaj wtyczki: | Wtyczka Schuko/Gardy z uziemieniem |
| Długość węża doprowadzającego (cm): | 165 cm |
| Długość węża odprowadzającego (cm): | 190 cm |
| Kod EAN: | 4242005382323 |
| Sposób zabudowy: | W pełni zintegrowane |



4 242005 382323

Serie 4, Zmywarka do zabudowy w pełni zintegrowana, 60 cm SMV4EVX02E

Zmywarka smart zdalnie sterowana z aplikacji mobilnej Home Connect i systemem efektywniejszego suszenia EfficientDry.

Parametry techniczne

- Klasa efektywności energetycznej¹: C
- Energia² / woda³ : 75 kWh / 9 litry
- Pojemność: 14 kompletów naczyń
- Czas trwania programu⁴ : 3:35 (h:min)
- Poziom hałasu : 46 dB(A) re 1 pW
- Klasa emisji hałasu : C
- Głośność w programie Cichy: 45(A) re 1 pW

Programy i dodatkowe funkcje

- 6 programów: Eco 50 °C, Auto 45-65 °C, Garnki 70 °C, Godzinny 65 °C, Cichy 50 °C, Favourite
- Ustawienie fabryczne programu Favourite: mycie wstępne
- 4 Funkcje dodatkowe: Home Connect - zdalny start, EfficientDry, HalfLoad - połowa załadunku, SpeedPerfect Plus
- MachineCare - program czyszczenia zmywarki
- Opcje dodatkowe dostępne za pomocą aplikacji Home Connect: Higiena Plus, Silence on demand - tryb czasowego wyciszenia pracy

Technologia zmywania i suszenia

- EfficientDry i wymiennik ciepła
- AquaSensor
- Asystent Dozowania
- EcoSilence Drive
- Automatyka rozpoznawania detergentu
- Innowacyjny 3-częściowy system filtrów

System koszy

- System koszy VarioFlex
- Szuflada Vario3
- 3-poziomowy Rackmatic
- Płynny wysuw na rolkach dolnego kosza
- RackStopper - blokada zapobiegająca zbyt głębokiemu, przypadkowemu wysunięciu dolnego kosza
- 2 składane stojaki w górnym koszu
- 4 składane stojaki na talerze w dolnym koszu
- 2 półki na filiżanki w górnym koszu

Komfort obsługi i wskaźniki pracy

- Zdalna kontrola przez aplikację mobilną Home Connect przez Wi-Fi
- Panel obsługi od góry
- InfoLight - punktowy wskaźnik pracy, kolor czerwony
- Wyświetlacz z informacją o czasie pozostałym do końca programu
- Sygnał dźwiękowy końca programu
- Programowanie czasu startu: 1-24 h

Rozwiązania technologiczne

- AquaStop: gwarancja Bosch w przypadku szkód powstałych na skutek wylania się wody - na cały cykl życia urządzenia.*

- System ochrony szkła GlassProtect
- Materiał, z którego wykonana jest komora zmywarki: stal szlachetna/ dno Polinox

Akcesoria

- Zabezpieczenie blatu przed parą

Wymiary

- Wymiary urządzenia (WxSxG): 81.5 x 59.8 x 55 cm

¹ Skala klas efektywności energetycznej od A do G

² Zużycie energii w kWh na 100 cykli (w programie Eco 50 °C)

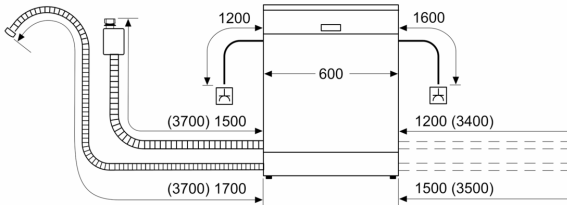
³ Zużycie wody w litrach na cykl (w programie Eco 50 °C)

⁴ Czas trwania programu Eco 50 °C

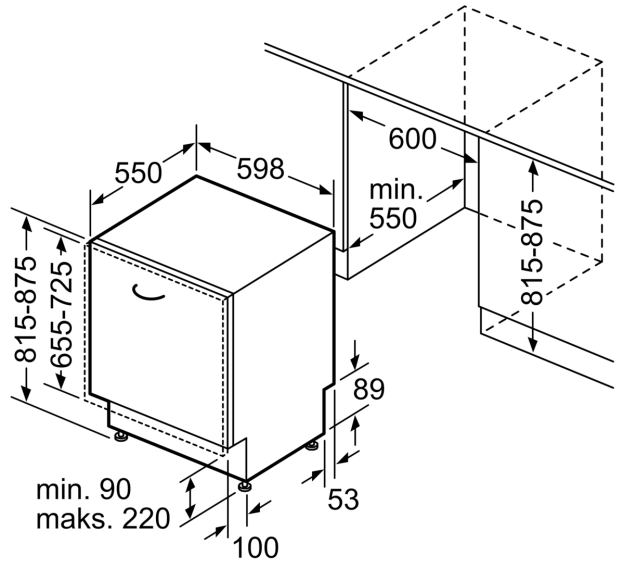
*Warunki gwarancji dostępne pod adresem <https://www.bosch-home.pl/gwarancja-aquastop-zmywarki>

**Serie 4, Zmywarka do zabudowy w pełni zintegrowana, 60 cm
SMV4EVX02E**

wymiary w mm



⚡ gniazdo
() wartości z zestawem przedłużającym



wymiary w mm