

Serie 2, Zmywarka do zabudowy w pełni zintegrowana, 60 cm SMV25AX06E



Delikatna - nawet dla Twoich uszu. Nasza zmywarka SilencePlus.

- **Regulowana wysokość górnego kosza:** oferuje dodatkową przestrzeń, szczególnie dla wysokich naczyń.
- **InfoLight:** czerwone światło wyświetlane na podłodze przed zmywarką informujące o trwającej pracy urządzenia
- **AquaStop:** gwarancja marki Bosch przed uszkodzami spowodowanymi wyciekem wody - przez cały okres eksploatacji urządzenia.*
- **Silnik EcoSilenceDrive:** wyjątkowo trwały, energooszczędny i cichy silnik bezszczotkowy.
- **10-let gwarancji na zabezpieczenie wnętrza zmywarki przed przedziewieniem:** nasza obietnica jakości.

SGZ0BI02	Maskownica do urządzeń o wysokości 81 cm
SGZ1010	Przedłużenie węża dopływ. i odpływowego
SGZ8BI00	Szyna łącząca do frontów dzielonych
SMZ1051EU :	
SMZ2014	Kosz do mycia długich szklanek
SMZ2056	Drzwi ze stali szlachetnej
SMZ5000	Wyposażenie dodatkowe do zmywarek
SMZ5002	Kaseta do mycia srebrnych sztućców.
SMZ5003	Maskownica do cokołu
SMZ5300	Stojak na 4 duże kieliszki do wina

Klasa efektywności energetycznej: E
Pobór energii na 100 cykli programu Eco: 92 kWh
Ilość kompletów naczyń: 12
Zużycie wody w litrach na cykl programu Eco: 9.5 l
Czas trwania programu Eko: 3:30 h
Poziom hałasu: 48 dB(A) re 1pW
Klasa emisji hałasu: C
Typ budowy: Do zabudowy
Wysokość zdejmowanego górnego blatu (mm): 0 mm
Wymiary urządzenia (mm): 815 x 598 x 550 mm
Wymagana przestrzeń instalacyjna (WxSxG): 815-875 x 600 x 550 mm
Głębokość urządzenia przy drzwiach otwartych pod kątem 90° (mm): 1150 mm
Nóżki o regulowanej wysokości: Tak - wszystkie z przodu
Maksymalna wysokość regulowanych nóżek (mm): 60 mm
Regulacja cokołu: Wysokość / głębokość
Masa netto: 32.9 kg
Masa brutto (kg): 35.1 kg
Moc przyłączeniowa: 2400 W
Natężenie (A): 10 A
Napięcie (V): 220-240 V
Częstotliwość (Hz): 50; 60 Hz
Repair index: 7.8
Długość kabla przyłączeniowego: 175.0 cm
Rodzaj wtyczki: Wtyczka Schuko/Gardy z uzziemieniem
Długość węża doprowadzającego (cm): 165 cm
Długość węża odprowadzającego (cm): 190 cm
Kod EAN: 4242005451449
Sposób zabudowy: W pełni zintegrowane



Serie 2, Zmywarka do zabudowy w pełni zintegrowana, 60 cm SMV25AX06E

⁴ Czas trwania programu Eco 50 °C

*Warunki gwarancji dostępne pod adresem <https://www.bosch-home.pl/gwarancja-aquastop-zmywarki>

Delikatna - nawet dla Twoich uszu. Nasza zmywarka SilencePlus.

Parametry techniczne

- Klasa efektywności energetycznej¹: E
- Energia² / woda³ : 92 kWh / 9.5 litry
- Pojemność: 12 kompletów naczyń
- Czas trwania programu⁴ : 3:30 (h:min)
- Poziom hałasu : 48 dB(A) re 1 pW
- Klasa emisji hałasu : C

Programy i dodatkowe funkcje

- 5 Programów: Garnki 70 °C, Auto 45-65 °C, Eco 50 °C, Godzinny 65 °C, Mycie Wstępne
- 1 Funkcja dodatkowa: SpeedPerfect Plus

Technologia zmywania i suszenia

- Wymiennik ciepła
- AquaSensor
- Asystent Dozowania
- EcoSilence Drive
- Automatyka rozpoznawania detergentu
- Innowacyjny 3-częściowy system filtrów

System koszy

- System koszy Vario
- Regulacja wysokości górnego kosza
- Płynny wysuw na rolkach dolnego kosza
- RackStopper - blokada zapobiegająca zbyt głębokiemu, przypadkowemu wysunięciu dolnego kosza
- 2 składane stojaki w dolnym koszu
- Koszyk na sztućce w dolnym koszu

Komfort obsługi i wskaźniki pracy

- Panel obsługi od góry
- InfoLight - punktowy wskaźnik pracy, kolor czerwony
- Wskaźnik LED fazy programu
- Sygnał dźwiękowy końca programu
- Timer - elektroniczne opóźnienie czasu startu 3/6/9 godzin

Rozwiązania technologiczne

- AquaStop: gwarancja Bosch w przypadku szkód powstałych na skutek wylania się wody - na cały cykl życia urządzenia.*
- System ochrony szkła GlassProtect
- Materiał, z którego wykonana jest komora zmywarki: stal szlachetna/ dno Polinox

Akcesoria

- Zabezpieczenie blatu przed parą

Wymiary

- Wymiary urządzenia (WxSxG): 81.5 x 59.8 x 55 cm

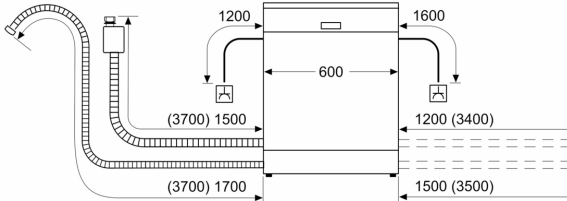
¹ Skala klas efektywności energetycznej od A do G

² Zużycie energii w kWh na 100 cykli (w programie Eco 50 °C)

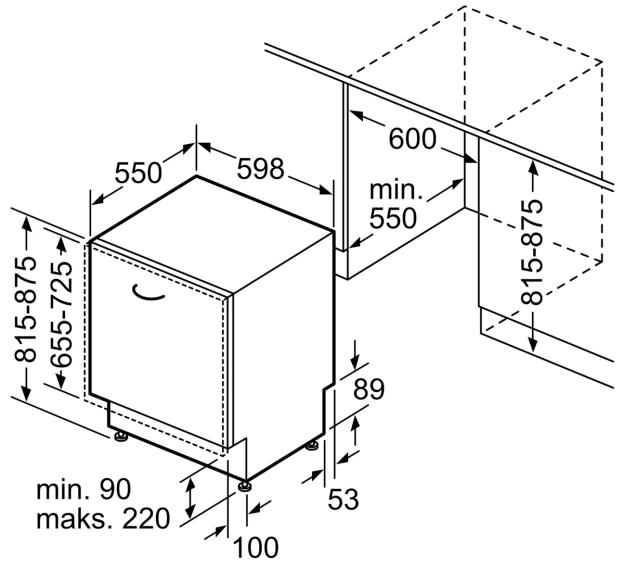
³ Zużycie wody w litrach na cykl (w programie Eco 50 °C)

**Serie 2, Zmywarka do zabudowy w pełni zintegrowana, 60 cm
SMV25AX06E**

wymiary w mm



⚡ gniazdo
() wartości z zestawem przedłużającym



wymiary w mm