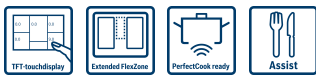
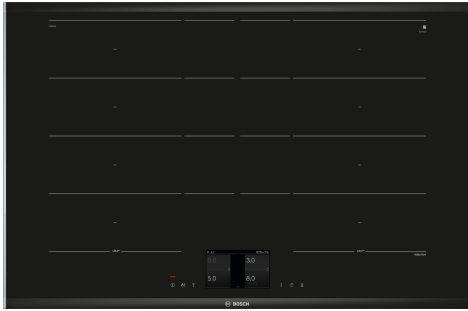


**Serie 8, Płyta indukcyjna, 80 cm,  
Czarny, montaż nablatowy, płyta z  
listwami  
PXY875KW1E**



HEZ32WA00 :, HEZ390011 Bräter aus Edelstahl für Induktion, HEZ390012 Bräter aus Edelstahl für Induktion, HEZ390090 Metalowe naczynie do pieczenia, HEZ390210 Wyposażenie dodatkowe elektrycznych kuch, HEZ390220 Wyposażenie dodatkowe elektrycznych kuch, HEZ390230 Wyposażenie dodatkowe elektrycznych kuch, HEZ390250 Wyposażenie dodatkowe elektrycznych kuch, HEZ39050 Sensor gotowania PerfectCook, HEZ390512 Wyposażenie dodatkowe elektrycznych kuch, HEZ390522 Wyposażenie dodatkowe elektrycznych kuch, HEZ394301 Listwa montażowa Domino, HEZ9CF240 :, HEZ9CF280 :, HEZ9ES100 Kawiarka, HEZ9FE280 Patelnia z powłoką non-stick ø 18/ 28 cm, HEZ9FF010 Duża patelnia Flex Pan, HEZ9FF030 Zestaw garnków FLEX PAN 3 elementowy, HEZ9FF040 Zestaw garnków FLEX PAN 4 elementowy, HEZ9SE040 4-częściowy zestaw garnków, HEZ9SE060 Zestaw garnków 6 elementowy, HEZ9TY010 Teppan Yaki, HZ390011 Bräter aus Edelstahl, induktionsgeeignet

**Płyta indukcyjna FlexInduction: możesz  
umieszczać wiele garnków lub jeden duży  
w dowolnym miejscu na strefie flex**

- **Wyświetlacz dotykowy TFT:** łatwe sterowanie z wyraźnym tekstem i żywymi kolorami.
- **Rozszerzalna strefa FlexZone:** maksimum przestrzeni dla dużych naczyń.
- **PerfectCook ready:** sensor zapobiega wykipieniu dzięki precyzyjnej kontroli temperatury (na nabycia jako wyposażenie dodatkowe).
- **PerfectChef:** automatyczny system wspomagający wybór najlepszych ustawień mocy płyty oraz czasu dla niezliczonej ilości potrawy.
- **Home Connect:** zdalne sterowanie urządzeniami ułatwia dzień (tylko w krajach, w których usługa Home Connect jest dostępna).

Typ urządzenia: ..... Stefa grzejna ceramiczna  
 Typ budowy: ..... Do zabudowy  
 Rodzaj grzania: ..... Elektryczny  
 Liczba pól grzewczych: ..... 4  
 Wymagana przestrzeń instalacyjna (WxSxG): 51 x 750-780 x 490-500 mm  
 Szerokość: .....816 mm  
 Wymiary urządzenia: ..... 51x816x527 mm  
 Wymiary zapakowanego urządzenia (WxSxG) (mm): . 126 x 953 x 603 mm  
 Masa netto: ..... 15.2 kg  
 Masa brutto (kg): ..... 18.9 kg  
 Wskaźnik zalegania ciepła: ....Oddzielny dla każdego pola grzewczego  
 Usytuowanie panelu sterowania: .....Przód płyty  
 Kolor powierzchni: ..... Czarny, Aluminium, szcztokowane  
 Długość kabla przyłączeniowego: ..... 110.0 cm  
 Kod EAN: ..... 4242002949147  
 Napięcie (V): ..... 220-240 V  
 Częstotliwość (Hz): ..... 50; 60 Hz



## Serie 8, Płyta indukcyjna, 80 cm, Czarny, montaż nablatowy, płyta z listwami PXY875KW1E

### Płyta indukcyjna FlexInduction: możesz umieszczać wiele garnków lub jeden duży w dowolnym miejscu na strefie flex

- Płyta o szerokości 80 cm: miejsce na garnki i patelnie 4 szt.

#### Elastyczne wykorzystywanie stref grzewczych

- 2 strefy FlexInduction Plus: korzystaj z naczyń o dowolnym kształcie lub rozmiarze w obrębie strefy o długości 40 cm lub postaw w poprzek.
- Wielkość i moc strefy grzewczej: strona lewa, przednia: 230 mm, 200 mm, 2.2 kW (maks. moc 3.7 kW)
- Wielkość i moc strefy grzewczej: strona lewa, tylna: 230 mm, 200 mm, 2.2 kW (maks. moc 3.7 kW)
- Wielkość i moc strefy grzewczej: strona prawa, tylna: 230 mm, 200 mm, 2.2 kW (maks. moc 3.7 kW)
- Wielkość i moc strefy grzewczej: strona prawa, przednia: 230 mm, 200 mm, 2.2 kW (maks. moc 3.7 kW)

#### Komfort użytkowania

- Wyświetlacz dotykowy TFT: prosta obsługa płyty dzięki dotykowemu wyświetlaczowi i odkryj wszystkie dostępne funkcje dzięki informacji full-text i wizualizacji.
- 17 poziomów mocy: dostosuj precyzyjnie ciepło dzięki 17 poziomom mocy (9 poziomów podstawowych oraz 8 pośrednich).
- Podtrzymywanie ciepła: utrzymuj dania w cieple na wstępnie ustawionej niskiej wartości mocy.
- Timer z funkcją wyłączenia dla każdego pola
- : wyłącza strefę grzewczą pod koniec nastawionego czasu (np. dla gotowanych jajek).
- Sygnał dźwiękowy końca pracy
- : sygnał dźwiękowy sygnalizuje koniec nastawionego czasu (np. dla makaronu).
- Licznik czasu gotowania
- : pokazuje ile czasu upłynęło od nastawienia timera (np. dla ziemniaków).

#### Oszczędność czasu

- PowerBoost dla wszystkich stref grzewczych
- : zagotuj wodę szybciej dzięki zwiększonej o 50% mocy w porównaniu do najwyższego standardowego poziomu mocy.
- PanBoost: znacznie przyspiesza nagrzewanie patelni w porównaniu do najwyższego standardowego poziomu, chroniąc powłokę patelni.
- MoveMode (3 poziomy): zwiększa lub zmniejsza poziom mocy przesuwając garnek do przodu lub do tyłu.
- Automatyczne przenoszenie ustawień: gdy przesuniesz garnek na inną strefę grzewczą uprzednio nastawione ustawienie zostanie przeniesione na nową strefę za jednym dotknięciem.
- Funkcja QuickStart: po włączeniu płyta automatycznie wykryje strefę grzewczą, na której umieszczono garnek (przed jej uruchomieniem).
- Funkcja ReStart: w razie przypadkowego wyłączenia, przywróci wszystkie uprzednio nastawione ustawienia włączając płytę w ciągu 4 sekund.

#### Komfort gotowania

- System wspomagający wybór potrawy Dish Assist: łatwo odnajdziesz odpowiednie ustawienia temperatury dla danej potrawy na wyświetlaczu dotykowym.
- Sensor gotowania PerfectCook ready (do nabycia jako wyposażenie dodatkowe): zapobiega przegotowaniu dzięki automatycznej regulacji temperatury monitorowanej przez czujnik przytwierdzony do garnka.
- PerfectFry z 5 ustawieniami mocy: zapobiega przypaleniu dzięki automatycznej regulacji temperatury za pomocą zintegrowanego czujnika.

#### Home Connect

- Home Connect zdalny monitoring i kontrola: sprawdź, czy wyłączyłeś płytę będąc poza domem, znajdź przepisy kulinarne oraz dodatkowe funkcje w aplikacji Home Connect.
- Sterowanie pracą okapu z poziomu płyty (z odpowiednim okapem): automatycznie aktywuje okap podczas gotowania dzięki łączności WiFi między płytą, a odpowiednim okapem.

#### Design

- Szlif z przodu i z tyłu, listwy po bokach

#### Bezpieczeństwo

- 2-stopniowy wskaźnik zalegania ciepła: sygnalizuje, które pola grzewcze są nadal gorące lub ciepłe.
- Zabezpieczenie przed uruchomieniem przez dzieci: pozwala zapobiec przypadkowej aktywacji płyty przez dzieci.
- Funkcja "krótkie czyszczenie": przetrzyj rozlaną ciecz po wykipieniu bez ryzyka przypadkowej zmiany ustawień (funkcja ta blokuje wszystkie przyciski na 30 sekund).
- Wyłącznik główny: wyłącza wszystkie strefy grzewcze za jednym dotknięciem.
- Czasowy wyłącznik bezpieczeństwa: ze względów bezpieczeństwa, grzanie zostanie zakończone automatycznie po zaprogramowanym czasie (możliwość ustawienia).
- Wyświetlacz zużycia energii: wskazuje zużycie energii elektrycznej zarejestrowane podczas ostatniego procesu gotowania.

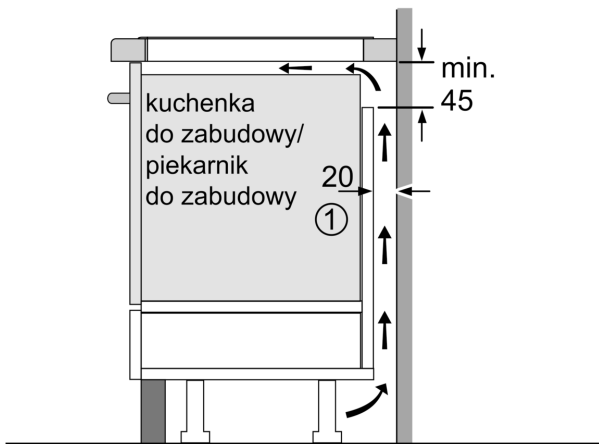
#### Montaż

- Wymiary urządzenia (WxSxG mm): 51 x 816 x 527
- Wymagane wymiary montażowe wnęki (WxSxG mm) : 51 x 750 x (490 - 500)
- Minimalna głębokość blatu roboczego: 16 mm
- Moc przyłączeniowa: 7400 W
- Funkcja PowerManagement: w razie potrzeby możesz ograniczyć maksymalną moc (w zależności od instalacji elektrycznej).
- 110 cm, Kabel zasilający dołączony

#### Wyposażenie dodatkowe

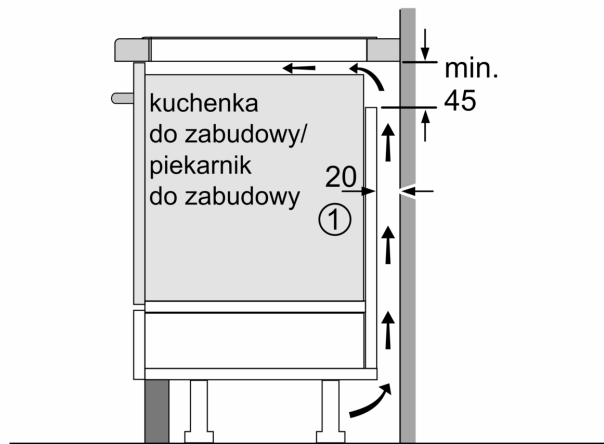
- 1 x zestaw montażowy do otworu 750 - 780 mm zawarty w zestawie

**Serie 8, Płyta indukcyjna, 80 cm,  
Czarny, montaż nablatowy, płyta z  
listwami  
PXY875KW1E**



① Należy uwzględnić  
miejsce na szczelinę  
wentylacyjną

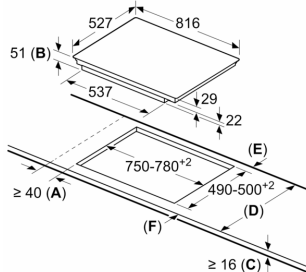
wymiary w mm



① Należy uwzględnić  
miejsce na szczelinę  
wentylacyjną

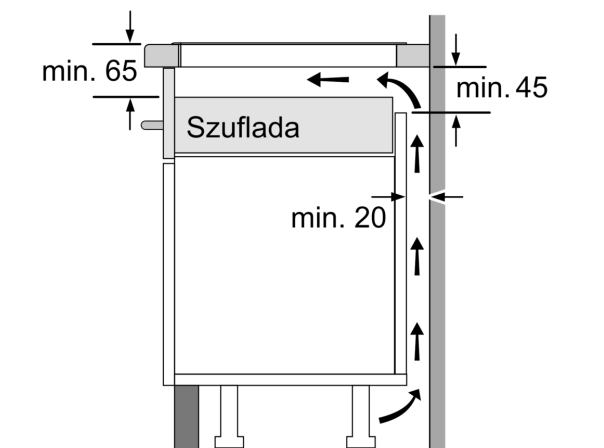
wymiary w mm

wymiary w mm



A: Minimalna odległość od wycięcia na płytę grzewczą do ściany.  
B: Głębokość wycięcia  
C: Odległość pomiędzy powierzchnią blatu kuchennego a górną krawędzią frontu piekarnika musi wynosić 30 mm. Patrz wymagania dotyczące przestrzeni dla piekarnika.  
Blat kuchenny, w którym zamontowana jest płyta grzewcza, musi wytrzymać obciążenie ok. 60 kg; w razie potrzeby należy zastosować odpowiednie konstrukcje wsporcze.

D	E	F
585-600	50	≥ 35
> 600	≥ 50	≥ 50



wymiary w mm

