

**Serie 4, Płyta indukcyjna, 60 cm,
Czarny, montaż nablatowy, płyta bez
listew
PVS63KBB5E**



HEZ32WA00 :
HEZ390090 Metalowe naczynie do pieczenia
HEZ9ES100 Kawiarka
HEZ9FE280 Patelnia z powłoką non-stick ø 18/ 28 cm
HEZ9SE040 4-częściowy zestaw garnków
HEZ9SE060 Zestaw garnków 6 elementowy

**Płyty Combi Induction: możesz używać
naczyń do gotowania o różnych kształtach
na dwóch połączonych strefach
grzewczych**

- **TouchSelect:** sterowanie wybranym polem grzewczym i łatwe ustawienie żądanej mocy.
- **CombiZone:** połącz dwie strefy płyty indukcyjnej przy gotowaniu w dużych naczyniach.
- **Płyta ze szlifem:** eleganckie wykończenie ze szlifem z przodu płyty.
- **PowerBoost:** do 35% szybsze grzanie w stosunku do najwyższego poziomu mocy.
- **Funkcja QuickStart:** rozpocznij gotowanie od razu wybierając żądany poziom mocy.

Typ urządzenia: Stefa grzejna ceramiczna
Typ budowy: Do zabudowy
Rodzaj grzania: Elektryczny
Liczba pól grzewczych: 4
Wymagana przestrzeń instalacyjna (WxSxG): 51 x 560-560 x 490-500 mm
Szerokość: 592 mm
Wymiary urządzenia: 51 x 592 x 522 mm
Wymiary zapakowanego urządzenia (WxSxG) (mm): . 126 x 753 x 608 mm
Masa netto: 11.1 kg
Masa brutto (kg): 13.3 kg
Wskaźnik zalegania ciepła:Oddzielny dla każdego pola grzewczego
Usytuowanie panelu sterowania:Przód płyty
Materiał powierzchni płyty grzewczej: Ceramika
Kolor powierzchni: Czarny
Długość kabla przyłączeniowego: 110.0 cm
Kod EAN: 4242005321247
Napięcie (V): 220-240 V
Częstotliwość (Hz): 50; 60 Hz



Serie 4, Płyta indukcyjna, 60 cm, Czarny, montaż nablatowy, płyta bez listew PVS63KBB5E

Płyty Combi Induction: możesz używać naczyń do gotowania o różnych kształtach na dwóch połączonych strefach grzewczych

Montaż

- Wymiary urządzenia (WxSxG mm): 51 x 592 x 522
- Wymagane wymiary montażowe wnęki (WxSxG mm) : 51 x 560 x (490 - 500)
- Minimalna głębokość blatu roboczego: 16 mm
- Moc przyłączeniowa: 6900 W
- Funkcja PowerManagement: w razie potrzeby możesz ograniczyć maksymalną moc (w zależności od instalacji elektrycznej).
- 110 cm, Kabel zasilający dołączony

- Płyta o szerokości 60 cm: miejsce na garnki i patelnie 4 szt.

Elastyczne wykorzystywanie stref grzewczych

- CombiZone
- : pozwala używać brytfanek oraz innych naczyń o podłużnym kształcie łącząc dwie osobne strefy grzewcze w jeden duży obszar.
- Wielkość i moc strefy grzewczej: strona lewa, przednia: 190 mm, 210 mm, 2.2 kW (maks. moc 3.7 kW)
- Wielkość i moc strefy grzewczej: strona lewa, tylna: 190 mm, 210 mm, 2.2 kW (maks. moc 3.7 kW)
- Wielkość i moc strefy grzewczej: strona prawa, tylna: 145 mm , 1.4 kW (maks. moc 2.2 kW)
- Wielkość i moc strefy grzewczej: strona prawa, przednia: 180 mm, 1.8 kW (maks. moc 3.1 kW)

Komfort użytkowania

- TouchSelect: steruj mocą za pomocą przycisków dotykowych +/- .
- 17 poziomów mocy: dostosuj precyzyjnie ciepło dzięki 17 poziomom mocy (9 poziomów podstawowych oraz 8 pośrednich).
- Timer z wyłączeniem pola: wyłącza strefę grzewczą po upływie nastawionego czasu (np. dla gotowanych jajek).
- Minutnik: sygnalizuje dźwiękiem zakończenie nastawionego czasu (np. dla przygotowania makaronu).

Oszczędność czasu

- PowerBoost dla wszystkich stref grzewczych
- : zagotuj wodę szybciej dzięki zwiększonej o 50% mocy w porównaniu do najwyższego standardowego poziomu mocy.
- Funkcja QuickStart: po włączeniu płyta automatycznie wykryje strefę grzewczą, na której umieszczono garnek (przed jej uruchomieniem).
- Funkcja ReStart: w razie przypadkowego wyłączenia, przywrócisz wszystkie uprzednio nastawione ustawienia włączając płytę w ciągu 4 sekund.
- QuickStop: wyłącz szybko strefę grzewczą za pomocą jednego dłuższego dotknięcia.

Design

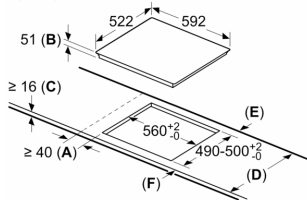
- Bezramkowa z ozdobnym szlifem

Bezpieczeństwo

- 2-stopniowy wskaźnik zalegania ciepła: sygnalizuje, które pola grzewcze są nadal gorące lub ciepłe.
- Zabezpieczenie przed uruchomieniem przez dzieci: pozwala zapobiec przypadkowej aktywacji płyty przez dzieci.
- Wyłącznik główny: wyłącza wszystkie strefy grzewcze za jednym dotknięciem.
- Czasowy wyłącznik bezpieczeństwa: ze względów bezpieczeństwa grzanie zostanie zakończone po zaprogramowanym czasie w przypadku gdy strefa grzewcza była aktywna bez przerwy przez dłuższy czas.

**Serie 4, Płyta indukcyjna, 60 cm,
Czarny, montaż nablatowy, płyta bez
listew**
PVS63KBB5E

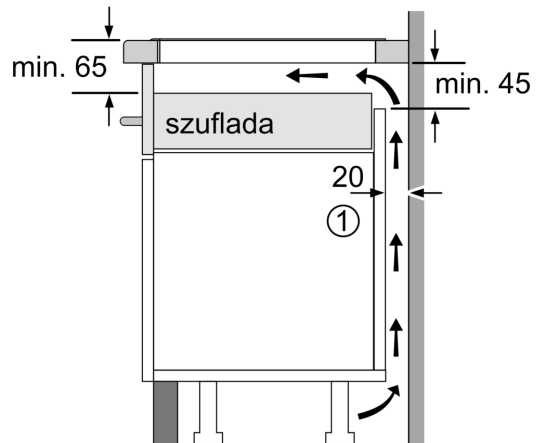
wymiary w mm



- A: Minimalna odległość od wycięcia na płytę grzewczą do ściany.
- B: Głębokość wycięcia
- C: Odległość pomiędzy powierzchnią blatu kuchennego a górną krawędzią frontu piekarnika musi wynosić 30 mm. Patrz wymagania dotyczące przestrzeni dla piekarnika.

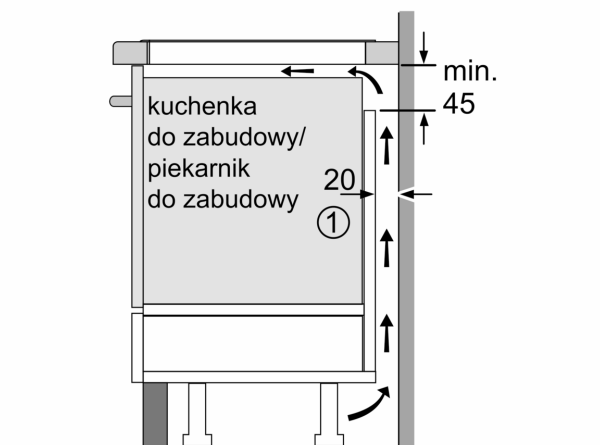
Blat kuchenny, w którym zamontowana jest płyta grzewcza, musi wytrzymać obciążenie ok. 60 kg; w razie potrzeby należy zastosować odpowiednie konstrukcje wsporcze.

D	E	F
585-600	50	≥ 35
> 600	≥ 50	≥ 50



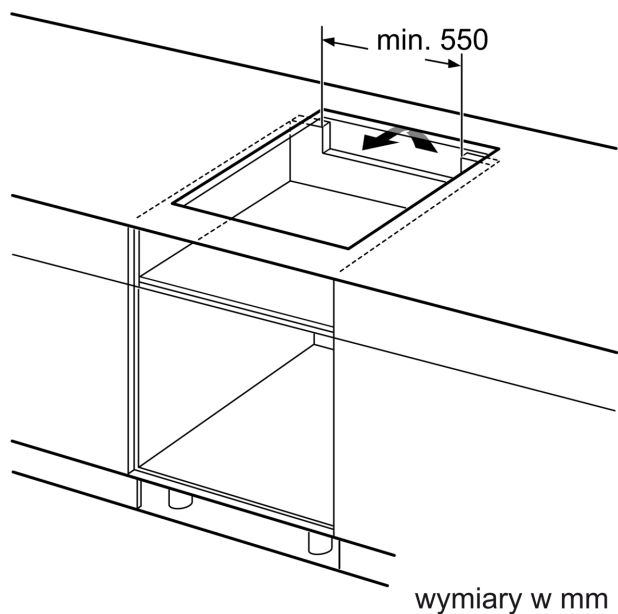
- ① Należy uwzględnić miejsce na szczelinę wentylacyjną.

wymiary w mm



- ① Należy uwzględnić miejsce na szczelinę wentylacyjną

wymiary w mm



wymiary w mm