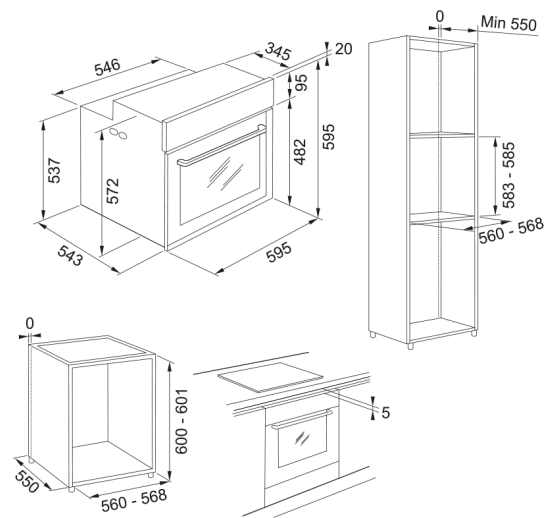


# Mythos FMY 98 P | 116.0606.101



Piekarnik z funkcją Cook Assist automatycznie dobiera temperaturę i czas pieczenia w zależności od rodzaju dania. Wystarczy wybrać na licze z wyświetlacza danie, a całość zostawi urządzeniu. Również czyszczenie staje się proste z funkcją pyrolizy, która pozwala zapomnieć o kopotliwym szorowaniu przypalonych resztek.

## Informacje o produkcie

|                |                 |
|----------------|-----------------|
| Typ piekarnika | Elektryczny     |
| Rodzaj         | Do zabudowy     |
| Kolor          | Stal szlachetna |

## Wymiary

|                          |       |
|--------------------------|-------|
| Szerokość całkowita [mm] | 595.0 |
| Głębokość                | 564.0 |
| Wysokość całkowita [mm]  | 595.0 |

## Energy specifications

|                    |           |
|--------------------|-----------|
| Moc znamionowa     | 3650.0    |
| Napięcie [V]       | 220-240 V |
| Częstotliwość (Hz) | 50-60     |

## Cechy produktu

|                    |              |
|--------------------|--------------|
| Czyszczenie        | Pyrolityczne |
| Para               | Nie          |
| Klasa energetyczna | A+           |
| Rożen              | Nie          |

## Dane identyfikacyjne

|                   |        |
|-------------------|--------|
| Marka             | Franke |
| Rodzina produktów | Mythos |
| Linia             | Mythos |

## Cechy i funkcje produktu

|                      |               |
|----------------------|---------------|
| Pojemność piekarnika | 73.0          |
| Sterowanie           | Elektroniczne |
| Kolor wyświetlacza   | Biały         |
| Liczba pokręteł      | 2.0           |
| Minutnik             | Programowalny |

|                        |                               |
|------------------------|-------------------------------|
| Ustawianie czasu       | Elektroniczne                 |
| Zawiasy drzwi          | Cichy domyk                   |
| Prowadnice teleskopowe | 1 poziom z częściowym wysuwem |
| Zimne drzwi            | Tak                           |