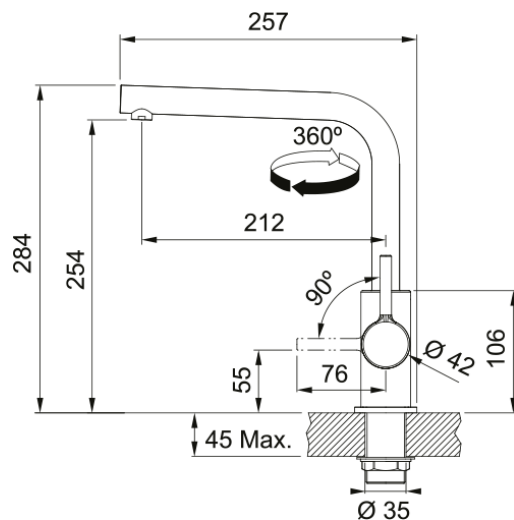


## Lina L | 115.0693.230



Bateria kuchenna ze sta wylewka Lina L posiada ceramiczn gowic, która charakteryzuje si wyjątkow trwaosci i odpornoci na uszkodzenia. Jej uniwersalny design sprawia, e bdzie ona idealnie pasowa zarówno do modnych kuchni jak i minimalistycznych wntrz.

### Informacje o produkcie

Typ wylewki	Wylewka typu L
Kolor	Chrom
Materiał	Mosiądz

### Wymiary

Średnica otworu montażowego	35 mm
Rozmiar głowicy	35 mm
Wysokość całkowita [mm]	284.0

### Instalacja

Sposób montażu	Nakrętka na korpus
Przyłącze	3/8"
Dł. wężyków podłączeniowych	450 mm

### Cechy produktu

Ciśnienie	Wysokociśnieniowa
Wersja	Stała wylewka
Umiejscowienie mieszacza	Mieszacz z boku
Zakres obrotu wylewki	360°

### Dane identyfikacyjne

Marka	Franke
Rodzina produktów	Smart
Linia	Lina

### Cechy i funkcje produktu

Funkcja water saving	Nie
Rodzaj aeratora	Honeycomb