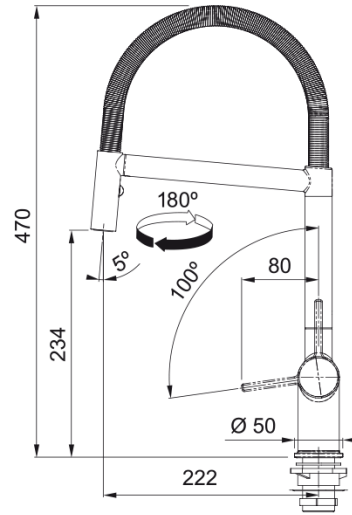


Active semi-pro spray | 115.0653.409



Informacje o produkcie

Typ wylewki	Ruchoma (półprofesjonalna)
Kolor	Czarny mat
Materiał	Mosiądz
Wąż wylewki	Metalowy
Materiał wykonania wylewki	Mosiądz

Wymiary

Średnica otworu montażowego	35 mm
Rozmiar głowicy	35 mm
Wysokość całkowita [mm]	470.0

Instalacja

Sposób montażu	Nakrętka na korpus
Przyłącze	3/8"
Dł. wężyków podłączeniowych	450 mm

Cechy produktu

Ciśnienie	Wysokociśnieniowa
Wersja	Wylewka z funkcją prysznicza
Umieszczenie mieszacza	Mieszacz z boku
Zakres obrotu wylewki	180°

Dane identyfikacyjne

Marka	Franke
Rodzina produktów	Maris
Linia	Active

Cechy i funkcje produktu

Funkcja water saving	Tak
Rodzaj aeratora	Laminarny

Dane techniczne