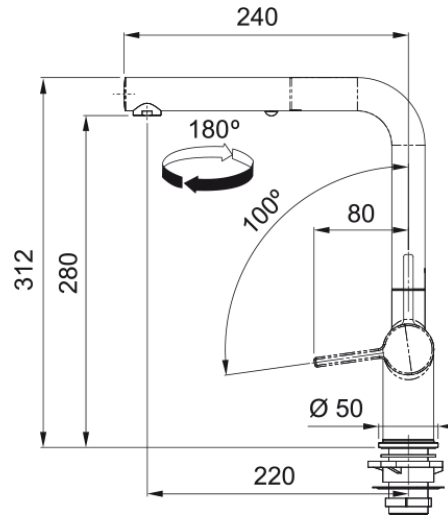


## Active L pull-out spray | 115.0653.384



### Informacje o produkcie

Typ wylewki	Wylewka typu L
Kolor	Onyx/chrom
Materiał	Mosiądz
Wąż wylewki	Nylonowy, szary
Materiał wykonania wylewki	Mosiądz

### Wymiary

Średnica otworu montażowego	35 mm
Rozmiar głowicy	35 mm
Wysokość całkowita [mm]	312.0

### Instalacja

Sposób montażu	Nakrętka na korpus
Przyłącze	3/8"
Dł. wężyków podłączeniowych	450 mm

### Cechy produktu

Ciśnienie	Wysokociśnieniowa
Wersja	Wylewka z funkcją prysznicza
Umieszczenie mieszacza	Mieszacz z boku
Zakres obrotu wylewki	180°

### Dane identyfikacyjne

Marka	Franke
Rodzina produktów	Maris
Linia	Active

### Cechy i funkcje produktu

Funkcja water saving	Tak
Rodzaj aeratora	Laminarny

### Dane techniczne