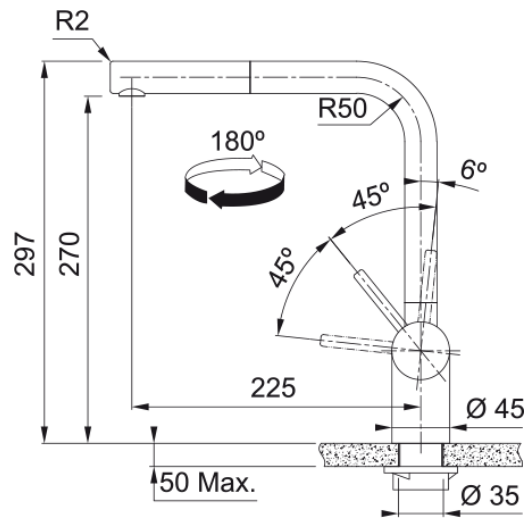


# Atlas Neo pull-out | 115.0628.210



## Informacje o produkcie

Typ wylewki	Wylewka typu L
Kolor	Antracyt
Materiał	Stal szlachetna 304
Wąż wylewki	Nylonowy, szary
Materiał wykonania wylewki	Stal szlachetna

## Wymiary

Średnica otworu montażowego	35 mm
Rozmiar głowicy	35 mm
Wysokość całkowita [mm]	297.0

## Instalacja

Sposób montażu	Nakrętka na korpus
Przyłącze	3/8"
Dł. wężyków podłączeniowych	450 mm

## Cechy produktu

Ciśnienie	Wysokociśnieniowa
Wersja	Wyciągana wylewka
Umieszczenie mieszacza	Mieszacz z boku
Zakres obrotu wylewki	180°

## Dane identyfikacyjne

Marka	Franke
Rodzina produktów	Mythos
Linia	Atlas Neo

## Cechy i funkcje produktu

Funkcja water saving	Nie
Rodzaj aeratora	Laminarny

## Dane techniczne