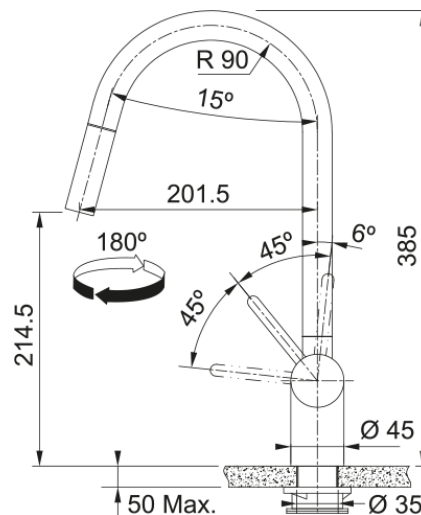


Leda Neo pull-out | 115.0590.047



Informacje o produkcie

Typ wylewki	Wylewka typu J
Kolor	Stal szlachetna
Materiał	Stal szlachetna 304
Wąż wylewki	Nylonowy, czarny
Materiał wykonania wylewki	Stal szlachetna

Wymiary

Średnica otworu montażowego	35 mm
Rozmiar głowicy	35 mm
Wysokość całkowita [mm]	385.0

Instalacja

Sposób montażu	Nakrętka na korpus
Przyłącze	3/8"
Dł. wężyków podłączeniowych	600 mm

Cechy produktu

Ciśnienie	Wysokociśnieniowa
Wersja	Wyciągana wylewka
Umieszczenie mieszacza	Mieszacz z boku
Zakres obrotu wylewki	180°

Dane identyfikacyjne

Marka	Franke
Rodzina produktów	Maris
Linia	Leda Neo

Cechy i funkcje produktu

Funkcja water saving	Nie
Rodzaj aeratora	Laminarny

Dane techniczne