

## iQ100, Okap naścienny, 60 cm, Czarne szkło LC65KDK60



A



HEZG9AS00S Adapter  
LZ11GKA13 Filtr antyzapachowy (część zamienna)  
LZ11GKU13 Zestaw do recyrkulacji powietrza

Okap ze sterowaniem dotykowym i cichym silnikiem sprawia że kuchnia jest pozbawiona hałasu oraz zapachów.

- ✓ Oświetlenie LED: optymalne i komfortowe oświetlenie podczas gotowania.
- ✓ Wygodne sterowanie mocą i oświetleniem dzięki touchControl
- ✓ Tryb intensywnej wentylacji z automatycznym powrotem do trybu normalnego
- ✓ Wydłużona dostępność części zamiennych: wspieramy trwałość urządzenia.

Klasyfikacja: ..... Na ścianie  
Długość kabla przyłączeniowego: ..... 150.0 cm  
Wysokość: ..... 325 mm  
Minimalna odległość od płyty elektrycznej: ..... 450 mm  
Minimalna odległość od płyty gazowej: ..... 650 mm  
Ciężar netto: ..... 10.7 kg  
Rodzaj sterowania: ..... Elektroniczne  
Ilość poziomów prędkości: ..... 3-stopniowa + tryb intensywny  
Maksymalna wydajność wentylatora w obiegu otwartym: . 430 m<sup>3</sup>/h  
Maksymalny przepływ powietrza w trybie boost w obiegu zamkniętym: ..... 550.0 m<sup>3</sup>/h  
Maksymalna wydajność wentylatora w obiegu zamkniętym: ..... 445 m<sup>3</sup>/h  
Maksymalny przepływ powietrza w trybie boost w obiegu otwartym: ..... 550 m<sup>3</sup>/h  
Maksymalny przepływ powietrza: ..... 430 m<sup>3</sup>/h  
Ilość lamp: ..... 2  
Poziom hałasu: ..... 60 dB(A) re 1pW  
Średnica wylotu powietrza: ..... 150 mm  
Materiał filtra przeciw tłuszczowemu: ..... Filtr zmywalny aluminium  
Kod EAN: ..... 4242003936580  
Moc przyłączeniowa: ..... 223 W  
Natężenie: ..... 4 A  
Napięcie: ..... 220-240 V  
Częstotliwość (Hz): ..... 50 Hz  
Rodzaj wtyczki: ..... Wtyczka Schuko/Gardy z uziemieniem  
Sposób zabudowy: ..... Na ścianie



## iQ100, Okap naścienny, 60 cm, Czarne szkło LC65KDK60

### Design:

- Inclined glass common design
- Do montażu na ścianie
- Szkło: czarny nadruk
- Praca w obiegu otwartym lub zamkniętym
- Do pracy w obiegu zamkniętym potrzebny jest zestaw startowy (akcesorium dodatkowe)

### Główne cechy:

- Silnik kondensatorowy
- Oświetlenie 2 x LED 3W
- Temperatura barwy światła: 4000 K
- Intensywność oświetlenia lampy: 127 lux
- Ilość metalowych filtrów tłuszczu: 1.

### Obsługa i komfort:

- touchControl z podświetleniem.
- 3 stopniowa regulacja oraz tryb intensywny
- Automatyczny powrót z trybu intensywnego do normalnego po 5 min
- Wskaźnik nasycenia filtra

### Wygoda czyszczenia:

- Łatwa w czyszczeniu gładka powierzchnia elementów okapu.
- Filtr metalowy do mycia również w zmywarce.

### Wydajność w trybie otwartym:

- Urządzenie może osiągnąć poniższe wartości (zgodnie z EN 61591 and EN/ IEC 60704-2-13) podczas pracy w trybie otwartym: Poziom 1: stopień wentylacji 220 m<sup>3</sup>/h; poziom głośności 46 dB (A) re1pW Poziom 2: stopień wentylacji 315 m<sup>3</sup>/h; poziom głośności 53 dB (A) re1pW Poziom 3: stopień wentylacji 430 m<sup>3</sup>/h; poziom głośności 60 dB (A) re1pW Tryb intensywny 1: stopień wentylacji 550 m<sup>3</sup>/h; poziom głośności 65 dB (A) re1pW
- Klasa efektywności energetycznej: A (w skali efektywności energetycznej od A+++ do D)
- Średnie zużycie energii: 43.8 kWh/rok
- Klasa efektywności wentylatora: A
- Klasa efektywności świetlnej: A
- Klasa efektywności filtra przeciw tłuszczowemu: E

### Wydajność w trybie recyrkulacji:

- Urządzenie może osiągnąć poniższe wartości w trybie recyrkulacji (zgodnie z EN 61591 oraz EN/ IEC 60704-2-13) przy standardowym zestawie do recyrkulacji, dostępnym jako wyposażenie dodatkowe: Poziom 1: stopień wyciągu 215 m<sup>3</sup>/h; poziom głośności 51 dB (A) re1pW Poziom 2: stopień wyciągu 300 m<sup>3</sup>/h; poziom głośności 61 dB (A) re1pW Poziom 3: stopień wyciągu 445 m<sup>3</sup>/h; poziom głośności 69 dB (A) re1pW Tryb intensywny: stopień wyciągu 550 m<sup>3</sup>/h; poziom głośności 72 dB (A) re1pW

### Informacje techniczne:

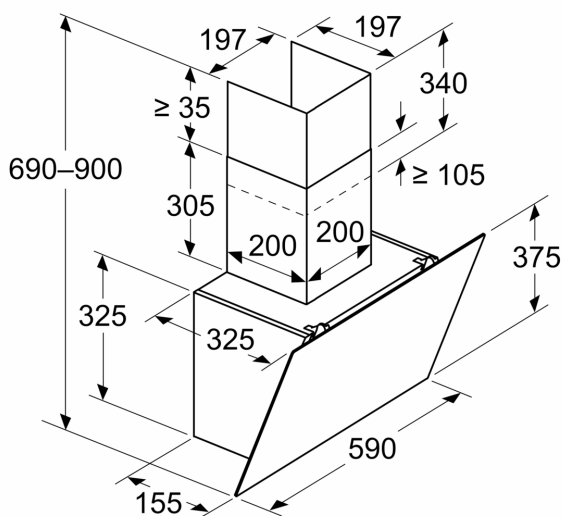
- Zużycie:
- Parametry przyłącza: 223 W
- Napięcie: 220 - 240 V

### Wymiary i informacje o zabudowie:

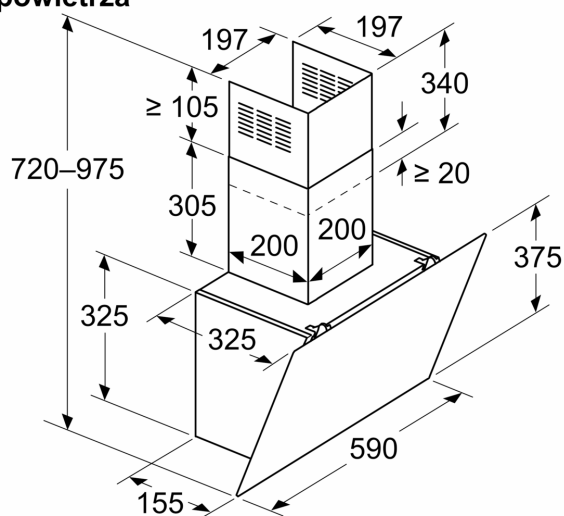
- Wymiary obiegu otwartego (WxSxG): 690-900 x 590 x 325 mm
- Wymiary obiegu zamkniętego (WxSxG): 720-975 x 590 x 325 mm
- Średnica kanału: Ø 150 mm
- Kabel zasilający 1.5 m z wtyczką
- Klapka blokująca powrót powietrza

**iQ100, Okap naścienny, 60 cm,  
Czarne szkło  
LC65KDK60**

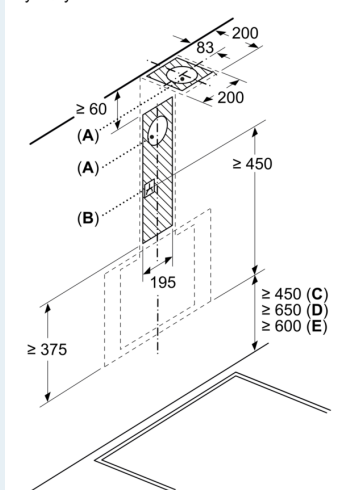
Wymiary w mm  
**Urządzenie w trybie wywiewu powietrza**



Wymiary w mm  
**Urządzenie w trybie zamkniętego obiegu powietrza**

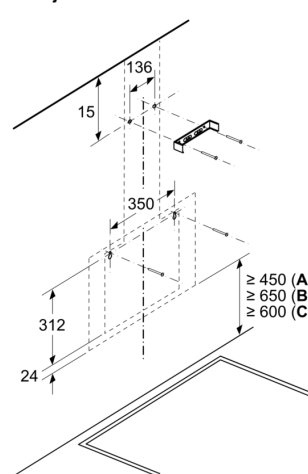


Wymiary w mm



- A: Otwór wylotowy
- B: Gniazdo
- C: Elektr.
- D: Gazowe - od górnej krawędzi rusztu palnika
- E: Elektryczne - dotyczy Australii i Nowej Zelandii

Wymiary w mm  
**Instalacja ścienna z kominem**



- A: Elektr.
- B: Gazowe - od górnej krawędzi rusztu palnika
- C: Elektryczne - dotyczy Australii i Nowej Zelandii

