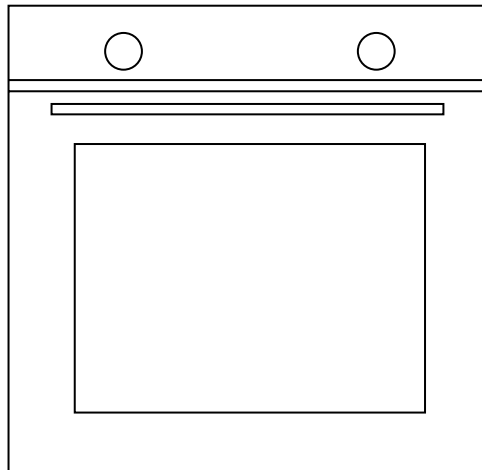


KERNAU

INSTRUKCJA INSTALACJI
PIEKARNIKA DO ZABUDOWY
KBO 1073 S PT MATT BLACK



SZANOWNY KLIENCIE,

Dziękujemy za zaufanie i wybór marki Kernau.

Wychodząc naprzeciw Twoim oczekiwaniom, nasze sprzęty produkujemy w wyspecjalizowanych fabrykach z wykorzystaniem najnowszych technologii oraz testujemy pod względem jakości. Aby wybrany przez Ciebie produkt służył Ci jak najdłużej, zapoznaj się ze wskazówkami dotyczącymi obsługi, czyszczenia i konserwacji, które znajdziesz poniżej. W niniejszej instrukcji chcemy Ci przedstawić wszystkie możliwości zakupionego produktu, a także przekazać kwestie związane z bezpieczeństwem, instalacją, optymalnymi ustawieniami i oszczędnym użytkowaniem. Znajdziesz tutaj cenne porady, jak najefektywniej korzystać z urządzenia zgodnie ze swoimi aktualnymi potrzebami.

Zakupiony przez Ciebie produkt został wyprodukowany w nowoczesnej i dbającej o ekologię fabryce.

Przez rozpoczęciem użytkowania sprzętu radzimy szczegółowo zapoznać się z niniejszą instrukcją i zachować ją na przyszłość tak, aby funkcje zakupionego przez Ciebie urządzenia przez długi czas pozostały w takim stanie, jak pierwszego dnia po zakupie.



UWAGA

Niniejsza instrukcja obsługi ma zastosowania do wielu modeli produktu. Twoje urządzenie może nie być wyposażone w niektóre funkcje wyszczególnione w instrukcji.

Obrazy produktu mają charakter schematyczny.

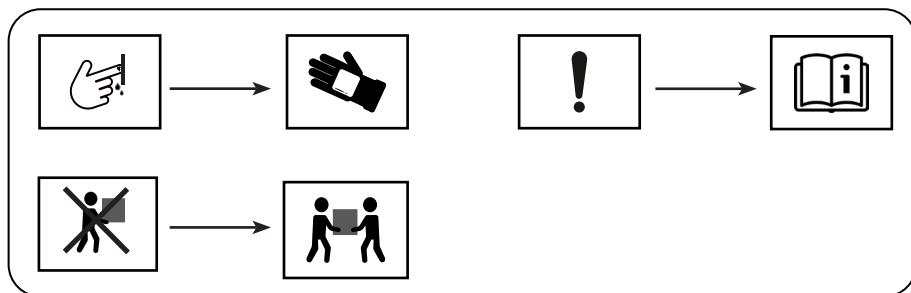
Elementy oznaczone jako (*) są opcjonalne.

Ikona	Podpis	Opis
	Ostrzeżenie	Ryzyko poważnych obrażeń ciała lub śmierci
	Ryzyko porażenia prądem	Niebezpieczne napięcie
	Pożar	Ryzyko pożaru / materiały łatwopalne
	Uwaga	Ryzyko powstania obrażeń ciała lub szkody majątkowej
	Ważne/Uwaga	Informacje dotyczące prawidłowego działania systemu
	Przeczytaj instrukcję	
	Gorąca powierzchnia	

SPIS TREŚCI

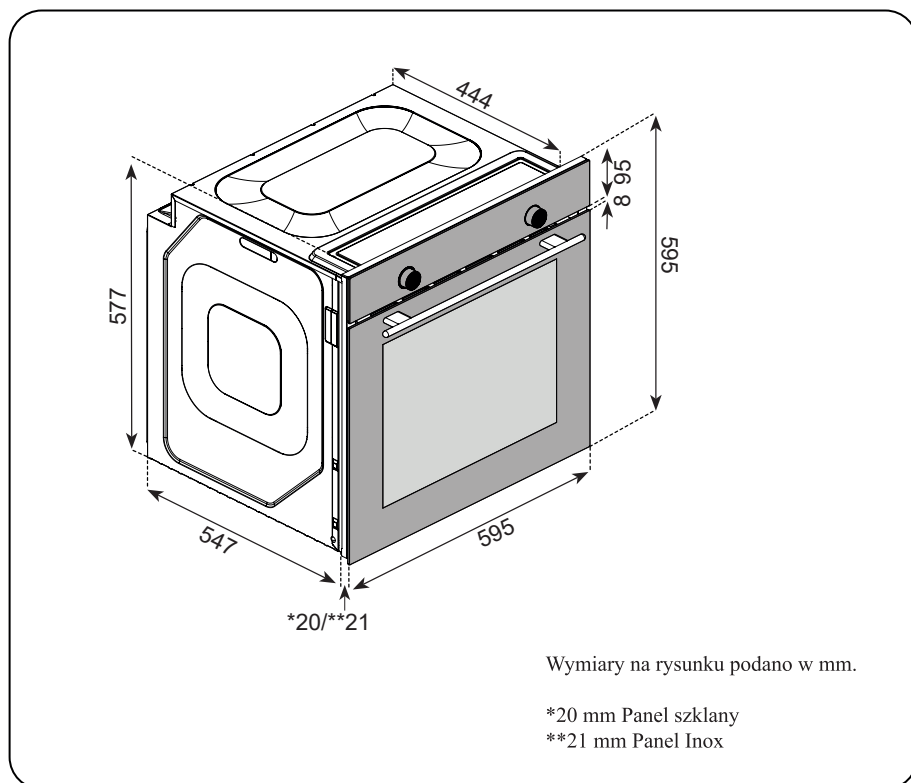
ROZDZIAŁ 1. Instrukcja instalacji.....	4
Wymiary urządzenia.....	4
Ważne ostrzeżenia	9
Podłączenie elektryczne i bezpieczeństwo	10
ROZDZIAŁ 2. Usuwanie zużytych urządzeń.....	12

ROZDZIAŁ 1. INSTRUKCJA INSTALACJI

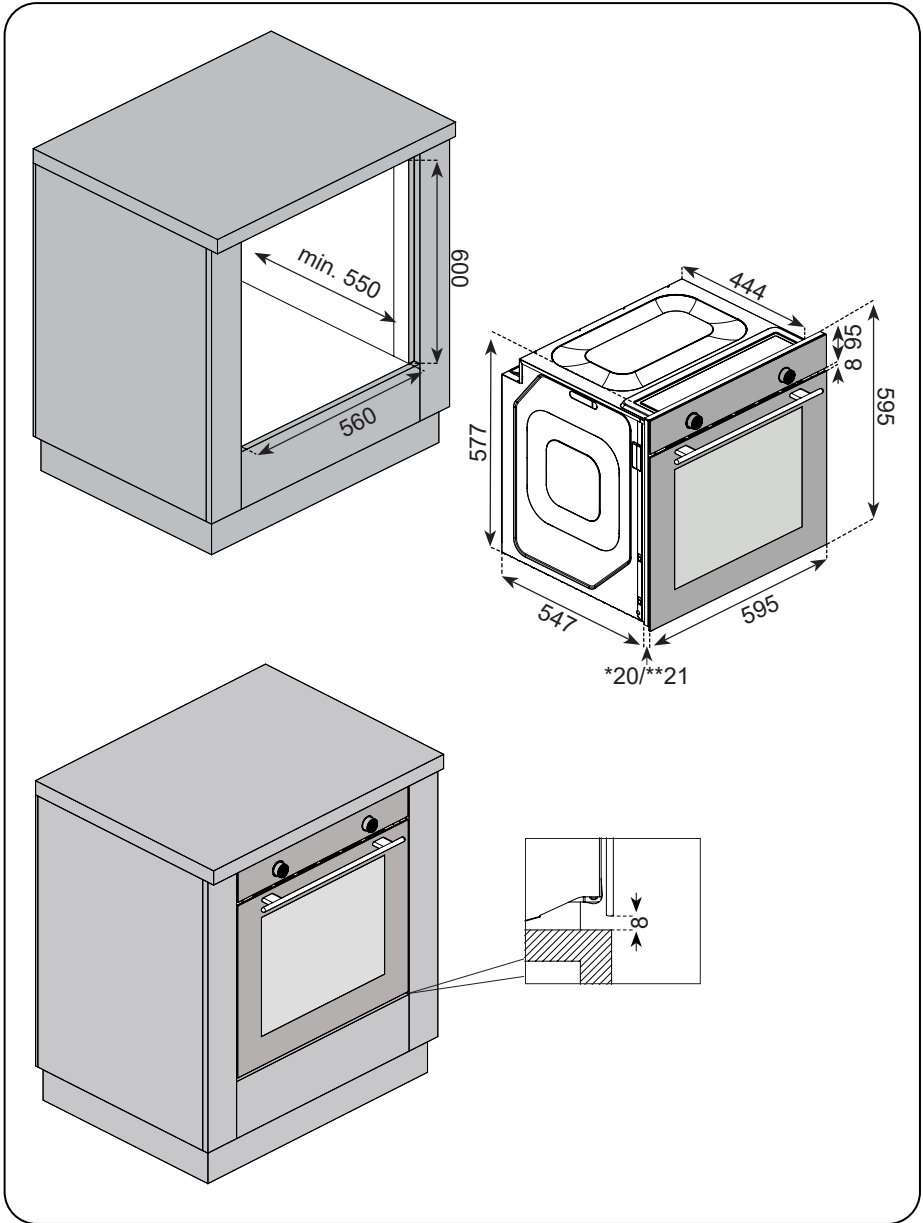


WYMIARY URZĄDZENIA

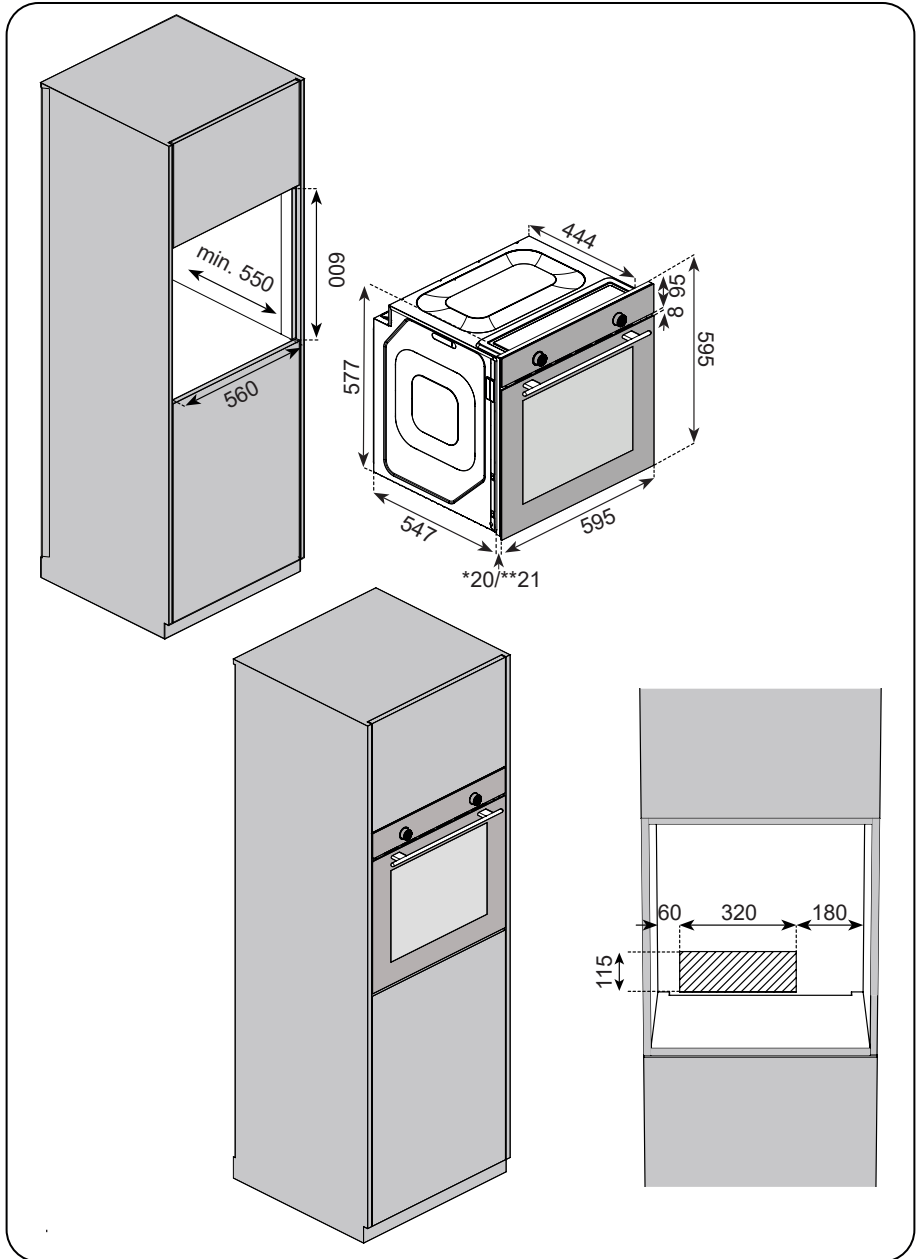
1.



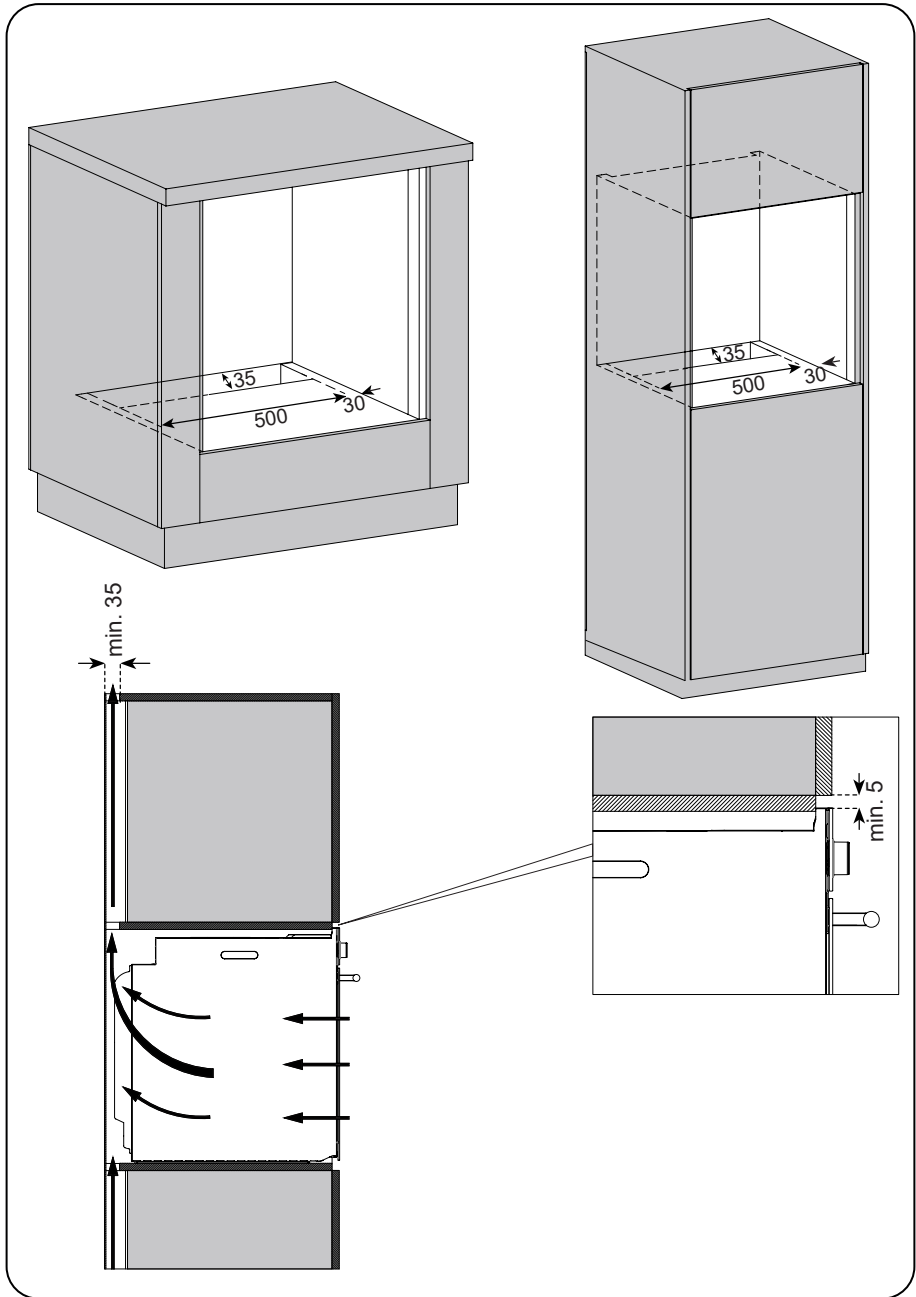
2.



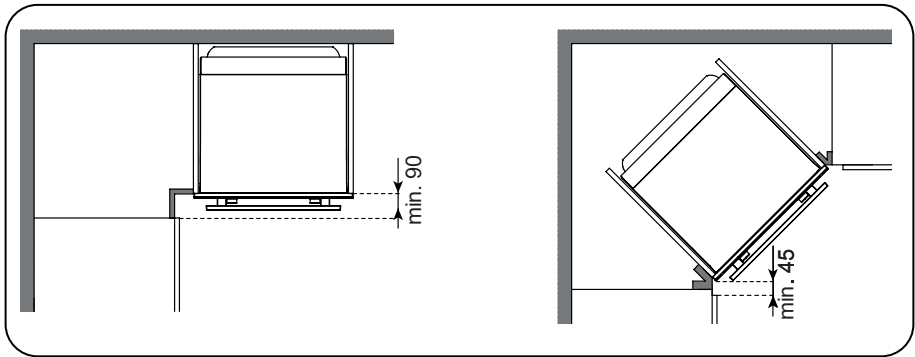
3.



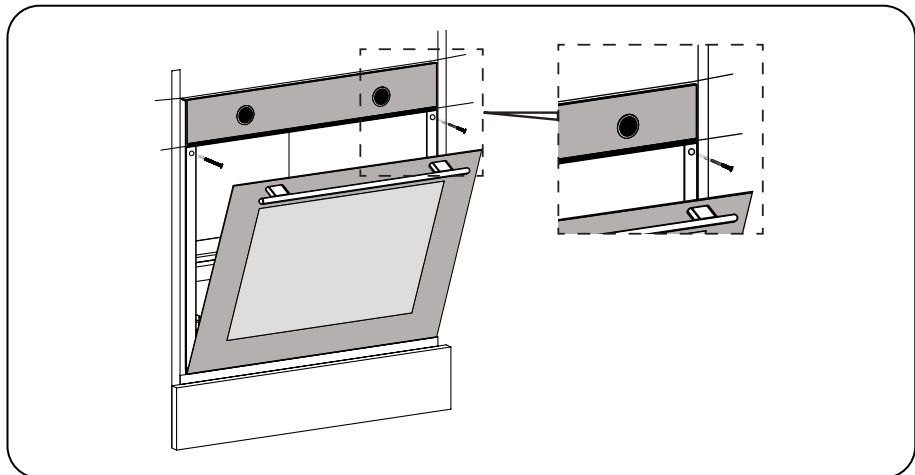
4.



5.



6.



WAŻNE OSTRZEŻENIA

Aby przygotować urządzenie do użytku, należy sprawdzić odpowiedniość okablowania elektrycznego. Jeśli nie jest to odpowiednie, wezwać instalatora i poprosić go o dokonanie niezbędnych przygotowań. Po zainstalowaniu urządzenia zgodnie z instrukcją instalacji można bezpiecznie korzystać z urządzenia. Osoba instalująca urządzenie ponosi odpowiedzialność za awarie powstałe na skutek nieprawidłowej instalacji.



Klient jest odpowiedzialny za przygotowanie miejsca, w którym urządzenie będzie ustawione, oraz okablowania elektrycznego.



Producent nie ponosi odpowiedzialności za problemy mogące wyniknąć w wyniku wykonania instalacji przez osoby inne niż uprawnione, a gwarancja będzie uważana za nieważną.

- Urządzenie powinny przenosić co najmniej dwie osoby. Podczas przenoszenia urządzenia należy je podnosić, aby nie uszkodzić podłogi.
- Urządzenie należy sprawdzić po otwarciu opakowania. W przypadku uszkodzenia nie należy go montować.
- Elementy mogą być ostre, podczas montażu należy więc nosić rękawice ochronne
- Urządzenie należy zainstalować zgodnie z lokalnymi przepisami dotyczącymi energii elektrycznej i gazu określonymi w odpowiednich normach.
- Wymiary podane na ilustracji podano w mm.
- Szafki kuchenne powinny znajdować się na tym samym poziomie co urządzenie i być zamocowane.
- Nie montować urządzenia w dekoracyjnych lub zamkniętych meblach. Jest to niebezpieczne z powodu przegrzania.
- Meble, w których będzie montowana instalacja powinny być wykonane z trwałego materiału (min. 100°C).
- Nie zaleca się instalowania urządzenia w pobliżu lodówki. Wysoka temperatura może mieć negatywny wpływ na działanie tego urządzenia.

PODŁĄCZENIE ELEKTRYCZNE I BEZPIECZEŃSTWO



Podczas montażu należy odłączyć sieć energetyczną. Nie włączać jej do czasu zakończenia instalacji.

- Urządzenie powinno zostać prawidłowo zainstalowane przez autoryzowanego serwisanta, zgodnie z podanymi instrukcjami.
- Nie wolno prowadzić kabli połączeniowych nad gorącą powierzchnią. Kiedy kable się stopią, może to spowodować zwarcie lub pożar.
- Jeżeli kable są uszkodzone, powinien je wymienić elektryk.
- Powinny być podłączone do gniazda(uziemione), posiadającego instalację uziemiającą zgodnie z przepisami.

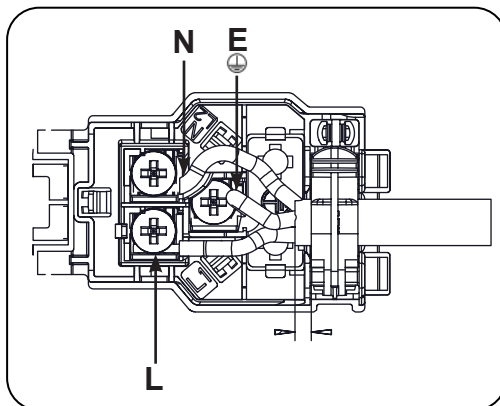
Jeśli nie ma odpowiedniego gniazdka, należy wezwać elektryka i zlecić mu sprawdzenie instalacji elektrycznej.

- Upewnić się, że wtyczka jest uziemiona.
- Firma nie ponosi odpowiedzialności za szkody powstałe w wyniku nieuziemionych gniazdek, do których podłączone jest urządzenie.
- Jeżeli produkt posiada kabel i wtyczkę; połączenie elektryczne ustanawia się poprzez podłączenie urządzenia do uziemionego gniazdka.
- Jeżeli produkt ma kabel, ale nie ma wtyczki; podłączenie powinno być wykonane przez odpowiedniego specjalistę.

Kabel uziemienia = E → Zielono-żółty

Kabel zerowy = N → Niebieski

Kabel fazowy = L → Brązowy



Instalacja pod blatem (Rysunek 2)

- Szafka powinna odpowiadać wymiarom podanym na rysunku 2.
- Tylną ściankę komory szafy o wymiarach podanych na rysunku 2 , należy wykonać tak, aby zapewnić niezbędną wentylację.

Instalacja w wysokiej szafce (Rysunek 3)

- Szafka powinna odpowiadać wymiarom podanym na rysunku 3.
- Tylną ściankę komory szafy o wymiarach podanych na rysunku, należy wykonać tak, aby zapewnić niezbędną wentylację.
- Ponadto, jeśli w szafce wysokiej znajduje się ścianka tylna, należy ją również zdjąć.

Wentylacja (Rysunek 4)

Aby uzyskać lepszą wydajność piekarnika, należy zapewnić odpowiedni dopływ zimnego powietrza. Pozostawić odpowiednią przestrzeń zgodnie z wymiarami podanymi na rysunku 4.

Instalacja w narożniku (Rysunek 5)

Instalacja powinna być zgodna z określonymi wymiarami, aby umożliwić instalację opisaną na rysunku 5 i umożliwić otwarcie drzwi urządzenia.

Mocowanie urządzenia (Rysunek 6)

- Wyśrodkować urządzenie i wsunąć je całkowicie w mebel.
- Kabel zasilający nie może być zaگیty pod piekarnikiem oraz pomiędzy piekarnikiem a meblami.
- Otworzyć drzwiczki urządzenia.
- Przymocować urządzenie za pomocą dostarczonych wraz z nim śrub.
- Wkręcić śruby w otwory urządzeniapokazane na rysunku 6.
- Upewnić się, że piekarnik jest zamocowany. W przeciwnym razie istnieje ryzyko przewrócenia się podczas użytkowania.

Ostatnie sprawdzenia

- Po wykonaniu instalacji włączyć zasilanie elektryczne.
- Przeczytać instrukcję obsługi urządzenia.

Demontaż urządzenia

- Wyłączyć zasilanie elektryczne.
- Wykręcić śruby mocujące.
- Z miejsca instalacji urządzenie powinno wyjmować co najmniej dwóch ludzi.

Procedura przenoszenia w przyszłości

Podczas przenoszenia urządzenia w przyszłości należy;

- Zachować oryginalne opakowanie urządzenia.
W przypadku braku oryginalnego pudełka należy je okleić taśmą i szczelnie owinąć folią bąbelkową lub grubym kartonem.
- Jeżeli znajdują się w nim akcesoria, należy włożyć do wnętrza komory karton wielkości drzwi piekarnika, aby nie uległy one uszkodzeniu. Przykleić taśmą drzwi, aby zapobiec ich otwarciu.



Nie podnosić piekarnika, trzymając za uchwyt lub drzwiczki.



Nie kłaść żadnych przedmiotów na produkcie, przenosić go w pozycji pionowej.

ROZDZIAŁ 2. USUWANIE ZUŻYTYCH URZĄDZEŃ

To urządzenie zostało zaprojektowane i wykonane z materiałów oraz komponentów wysokiej jakości, które nadają się do ponownego wykorzystania.

Symbol przekreślonego kontenera na odpady umieszczony na wyrobie (Rys. A.) oznacza, że produkt podlega selektywnej zbiórce zgodnie z postanowieniami Dyrektywy Parlamentu Europejskiego i Rady 2012/19/UE. Jeżeli na wyrobie umieszczony jest symbol przekreślonego kontenera na odpady (Rys. B) oznacza, że produkt zawiera baterie, które podlegają selektywnej zbiórce z postanowieniami Dyrektywy Parlamentu Europejskiego i Rady 2006/66/WE. Takie oznakowanie informuje, że sprzęt elektryczny i elektroniczny oraz baterie (jeżeli występują) po okresie użytkowania, nie mogą być wyrzucone wraz z innymi odpadami pochodzącymi z gospodarstwa domowego. Zużyty sprzęt może mieć szkodliwy wpływ na środowisko i zdrowie ludzi z uwagi na potencjalną zawartość niebezpiecznych substancji, mieszanin oraz części składowych.

Użytkownik jest zobowiązany do oddania zużytego sprzętu i baterii (jeżeli występują) prowadzącym punkty zbiórki zużytego sprzętu elektrycznego i elektronicznego oraz baterii (jeżeli występują). Prowadzący zbieranie takich odpadów, w tym zbierający zużyty sprzęt, prowadzący zakłady przetwarzania, dystrybutorzy (sklepy), prowadzący punkty selektywnego zbierania odpadów komunalnych (gminne jednostki) oraz inne jednostki określone ustawowo tworzą odpowiedni system umożliwiający oddanie tego sprzętu.

Prawidłowa utylizacja zużytego sprzętu oraz baterii (jeżeli występują) przyczynia się do uniknięcia szkodliwych dla zdrowia i środowiska konsekwencji, wynikających z możliwości obecności w sprzęcie i bateriach składników niebezpiecznych oraz niewłaściwego składowania i przetwarzania takiego sprzętu i baterii. Gospodarstwo domowe spełnia ważną rolę w przyczynianiu się do ponownego użycia i odzysku, w tym recyklingu, zużytego sprzętu, na tym etapie kształtuje się postawy, które wpływają na zachowanie wspólnego dobra jakim jest czyste środowisko naturalne. Gospodarstwa domowe są także jednym z większych użytkowników drobnego sprzętu i racjonalne gospodarowanie nim na tym etapie wpływa na odzyskiwanie surowców wtórnych.

W przypadku niewłaściwej utylizacji tego produktu mogą zostać nałożone kary zgodnie z ustawodawstwem krajowym. Jeżeli urządzenie posiada zamek, należy go zdemontować dla bezpieczeństwa, wszystkich osób mogących mieć późniejszą styczność z urządzeniem. Niektóre lodówki i zamrażarki posiadają materiał izolacyjny oraz ciecz chłodniczą z CFC. Dlatego też należy zachować ostrożność, by nie zanieczyścić środowiska, gdy pozbywasz się swojej starej lodówki.



Rys. A

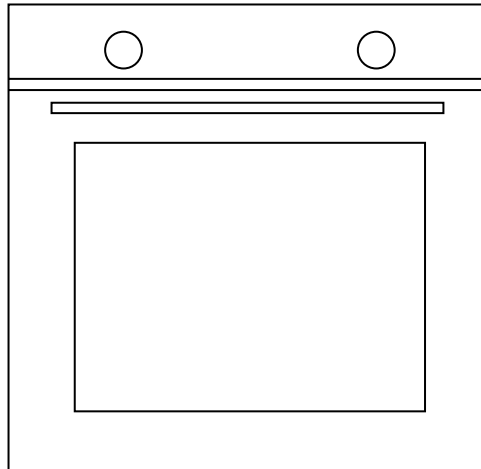


Li-FeS2

Rys. B








KERNAU

INSTALLATION MANUAL
BUILT-IN OVEN
KBO 1073 S PT MATT BLACK



Thank you for choosing this product.

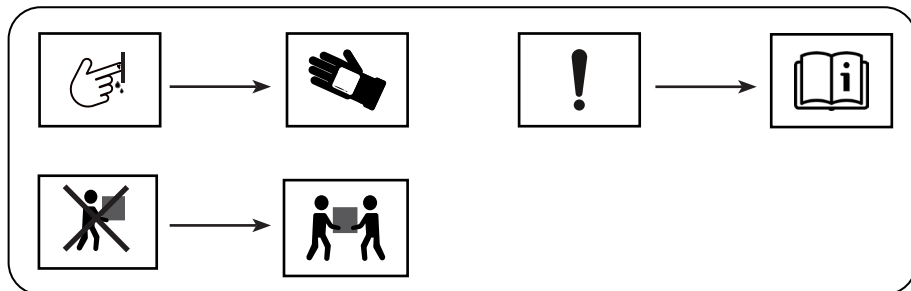
This User Manual contains important safety information and instructions on the operation and maintenance of your appliance. Please take the time to read this User Manual before using your appliance and keep this book for future reference.

Icon	Caption	Description
	WARNING	Risk of serious injury or death
	Risk of electric shock	Dangerous voltage
	Fire	Risk of fire / flammable materials
	Attention	Risk of injury or material damage
	Important/Note	Information on correct operation of the system
	Read the instructions	
	Hot surface	

CONTENTS

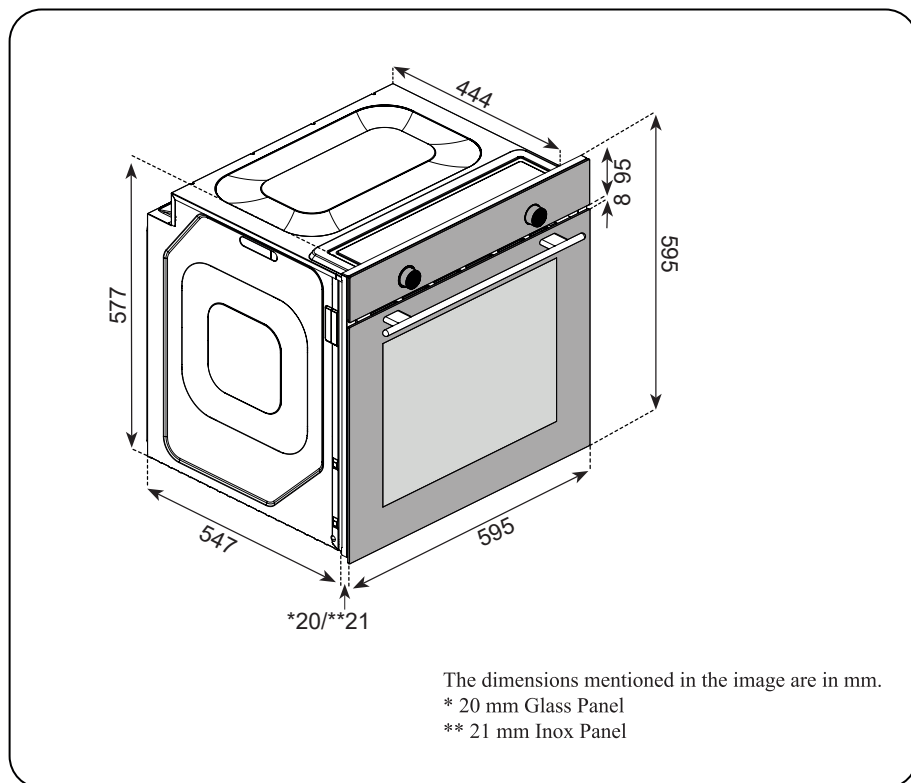
CHAPTER 1. Installation Manual	16
Appliance Dimensions	16
Important Warnings	21
Electricity Connection and Safety	22
CHAPTER 2. Disposal of used equipent	24

CHAPTER 1. INSTALLATION MANUAL

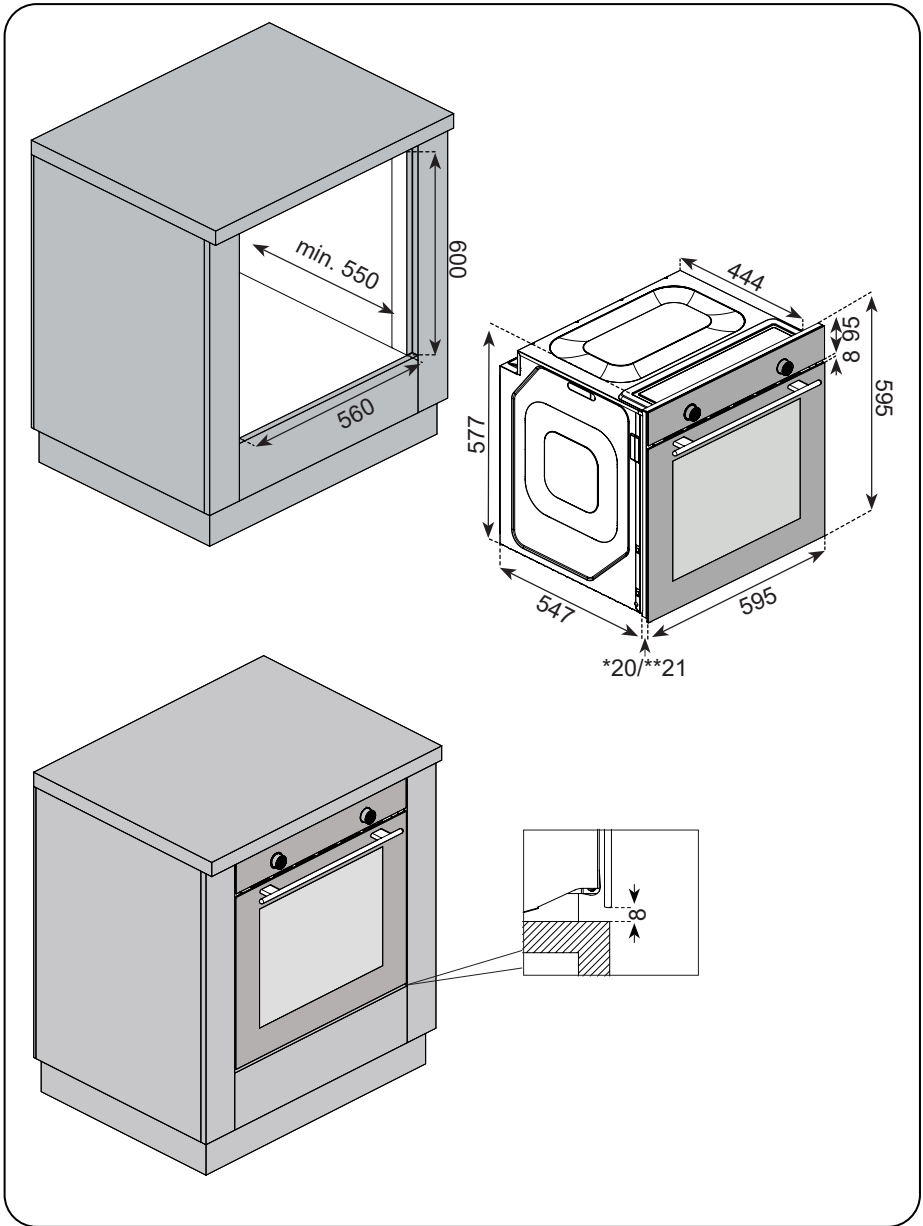


APPLIANCE DIMENSIONS

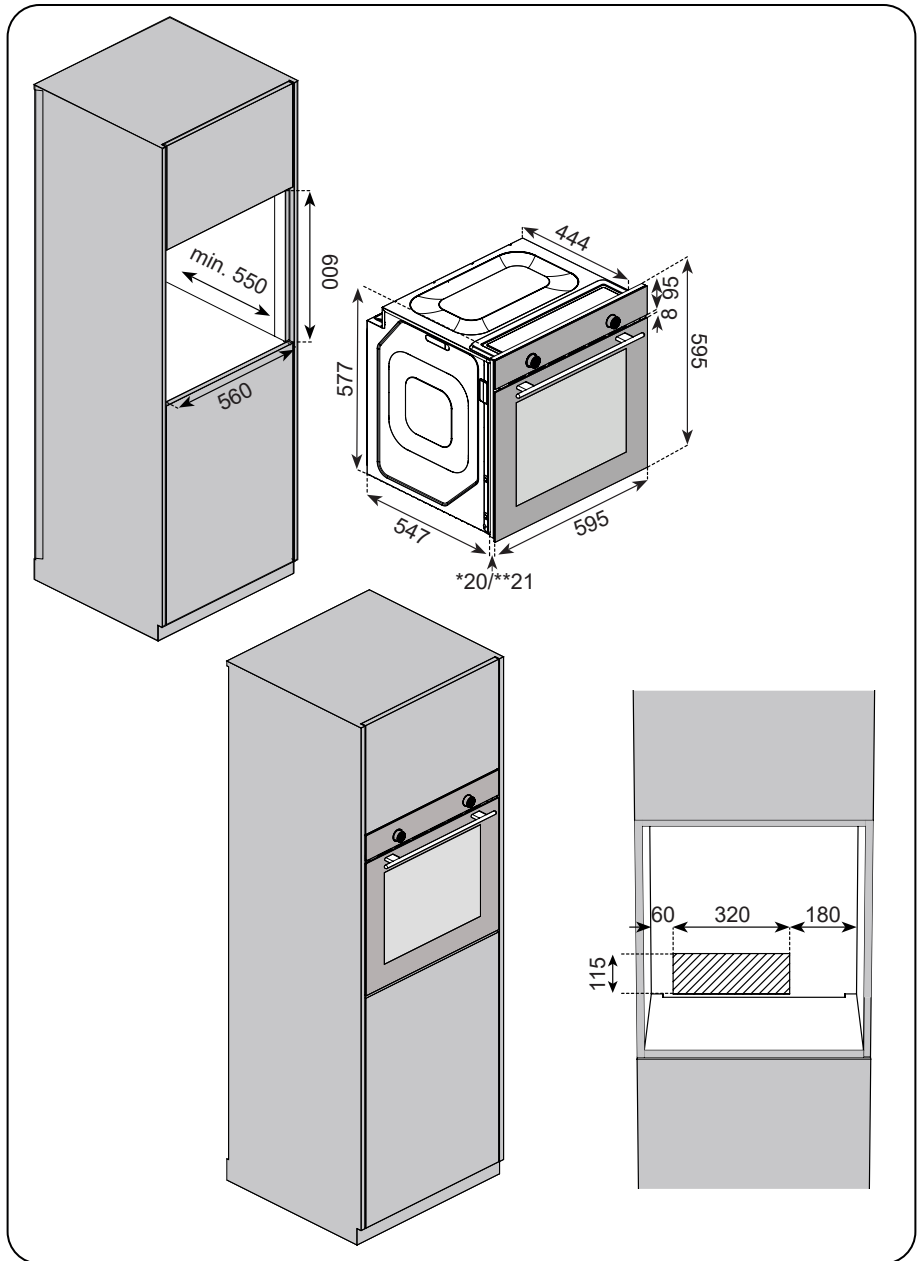
1.



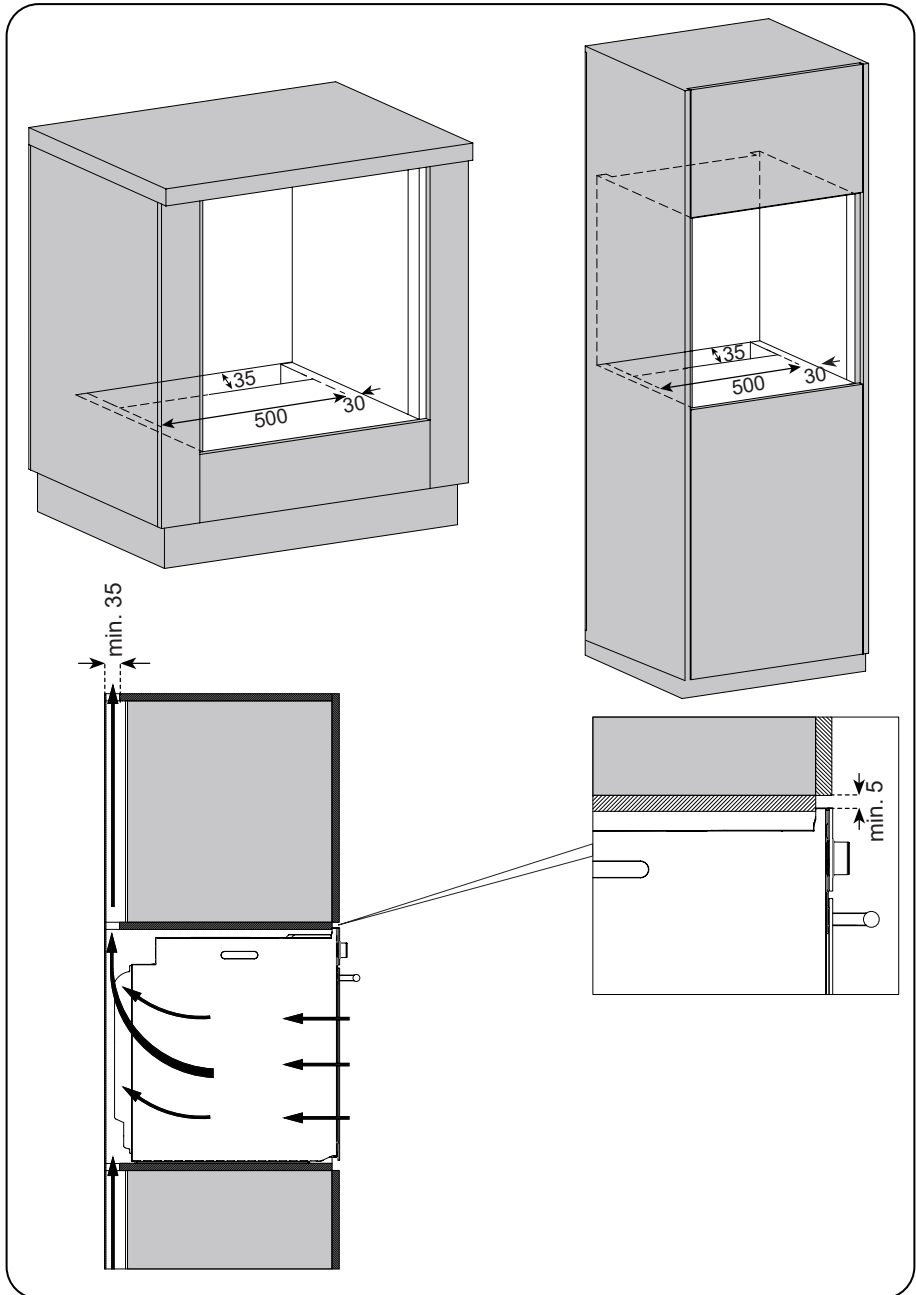
2.



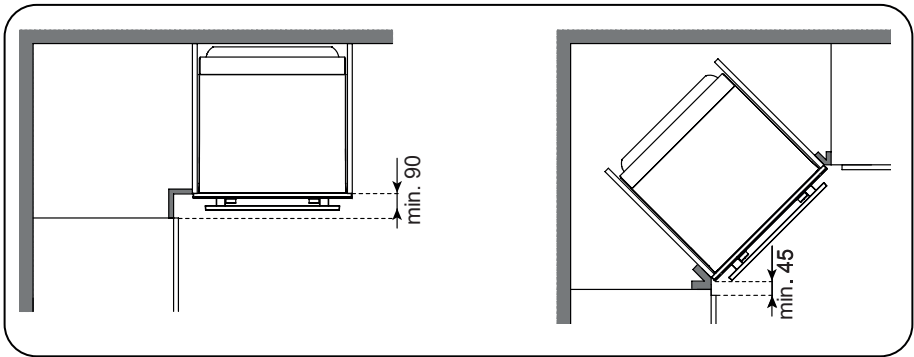
3.



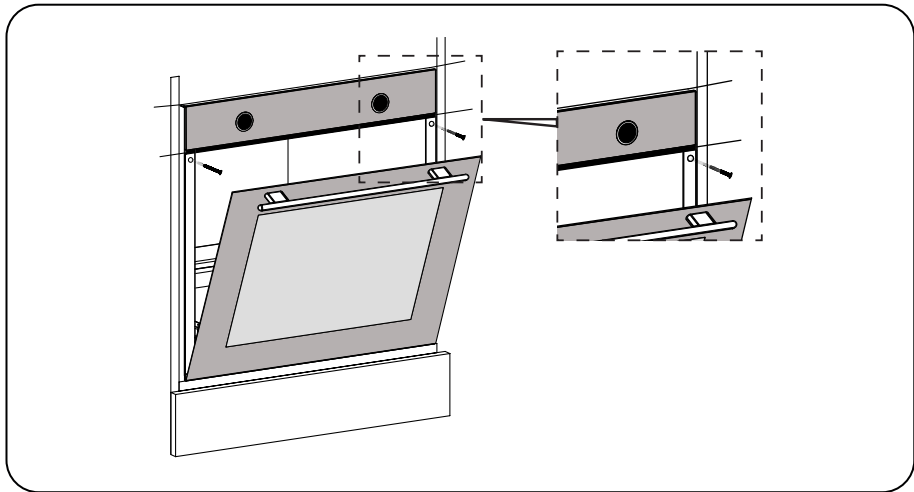
4.



5.



6.



IMPORTANT WARNINGS

Check the suitability of the electrical wiring to make the appliance ready for use. If it is not suitable, call a plumber and have him make the required arrangements. You shall use the appliance safely when you install the appliance as described in the installation manual. The person, who installs the appliance, is responsible for the malfunctions occurred due to incorrect installation.



The customer is responsible for preparing the place where the appliance would be put and the electrical wiring.



Our manufacturing company is not responsible for the problems that may occur due to the operations performed by the people other than the authorized ones and the warranty shall be deemed as invalid.

- Carry the appliance together with at least two people. Lift the appliance while carrying so it does not damage the floor.
- The appliance should be checked after its package is opened. In case of a damage, it should not be installed.
- The components may be sharp, wear protective gloves during installation
- The appliance should be installed in accordance with the rules related to the electricity and gas mentioned in the local standards.
- The dimensions mentioned in the image, are in mm.
- Kitchen cabinets should be on the same level with the appliance and fixed.
- Do not mount the appliance in a decoration or closed furniture. It is dangerous due to overheating.
- The furniture, where the installation would be applied, (min. 100°C) should be made of durable material.
- It is not recommended to install the appliance close to the cooler. The performance of these appliances should be impacted negatively due to the heat.

ELECTRICITY CONNECTION AND SAFETY



Power grid should be disconnected during installation. Do not turn it on until the installation ends.

- The appliance should be installed correctly by the authorized service technician in accordance with the specified instructions.
- Do not pass the connection cables over the hot surface. When the cables melt, they may cause a short circuit or a fire.
- If the cables are damaged, they should be replaced by an electrician.
- They should be plugged into a (grounded) outlet in the grounding system in accordance with the rules.

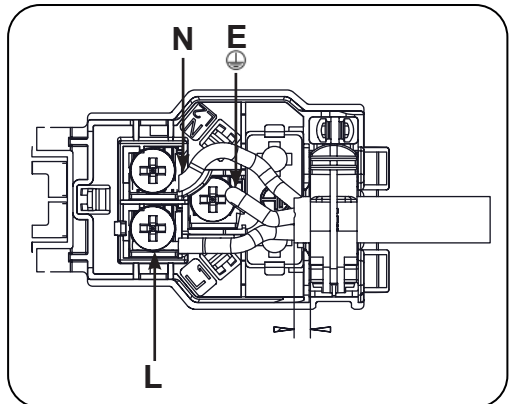
If there is not a suitable outlet, call the electrician and have your electrical wiring checked.

- Make sure that your plug is grounded.
- The company is not responsible for the damages incurred by the ungrounded outlets where the appliance is plugged in.
- **If the product has a cable and a plug;** an electrical connection is established by plugging the appliance in a grounded outlet.
- **If the product has a cable but not a plug;** coding should be performed by an expert suitably

Grounding cable = E → Green - Yellow

Neutral cable = N → Blue

Phase cable = L → Brown



Installing Below Counter (Figure 2)

- The cabinet should be in compliance with the dimensions mentioned in figure 2.
- You need to unload the rear compartment of the cabinet in the dimensions mentioned in figure 2 for necessary ventilation.

Installing Into A Tall Cabinet (Figure 3)

- The cabinet should be in compliance with the dimensions mentioned in figure 3.
- You need to unload the rear compartment of the cabinet in the dimensions mentioned in the figure for necessary ventilation.
- Moreover, if there is a back panel in the tall cabinet, it should also be removed.

Ventilation (Figure 4)

In order for you to get better efficiency from your oven, there should be adequate cold air intake. Leave suitable spaces according to the dimensions mentioned in Figure 4.

Installing On The Corner (Figure 5)

The installation should be in compliance with the specified dimensions to perform the installation mentioned in Figure 5 and to be able to open the appliance door.

Fixing The Appliance (Figure 6)

- Center the appliance and push it completely into the furniture.
- Power cable should not be bent under the oven and between the oven and the furniture.
- Open the appliance door.
- Fix the appliance with the screws provided along with it.
- Screw the appliance into the holes, which are shown in figure 6.
- Make sure that the oven is fixed. Otherwise, there is a risk of tilting during use.

Last Checks

- Turn on the electricity after performing the installation.
- Read the user manual for using the appliance.

Removing The Appliance

- Turn off the electricity.
- Remove the fixing screws.
- Lift the appliance together with at least two people by pulling it out.

Future Carrying Procedures

While carrying the appliance in the future;

- Retain the original box of the appliance. In case there is no original box, tape and wrap it with a bubble packaging or a thick cardboard tightly.
- If there is an accessory in it, place a cardboard in the size of the oven door so the oven door is not damaged. Tape the door to prevent it from opening.



Do not lift the oven by holding its handle or door.



Do not place an item on the product, carry it uprightly.

CHAPTER 2. DISPOSAL OF USED EQUIPMENT

This device has been designed and manufactured of high-quality reusable materials and components.

The symbol of the crossed waste container placed on the product (Fig. A) means that the product is subject to selective collection in accordance with the provisions of Directive 2012/19/EU of the European Parliament and of the Council. A crossed-out wheeled bin symbol (Fig. B) placed on the product means that the product contains batteries that are subject to separate collection in accordance with the provisions of Directive 2006/66/EC of the European Parliament and of the Council. Such marking informs that electrical and electronic equipment and batteries (if any) must not be disposed of with other household waste after the period of use.

The user is obliged to return waste equipment and batteries (if any) to collection points for waste electrical and electronic equipment and batteries (if any). Collectors of such waste, including waste equipment collectors, treatment plants, distributors (shops), municipal waste separate collection points (municipal units), and other entities specified by law form an appropriate system to return this kind of equipment.

Correct disposal of waste equipment and batteries (if any) allows avoiding consequences that may be harmful to health and the environment, caused by the possible presence of hazardous components in the equipment and batteries, and inappropriate storage and processing of such equipment and batteries. Households play an important role in contributing to the reuse and recovery, including recycling, of waste equipment. At this stage, attitudes are formed, affecting the common good, which is a clean natural environment.

Moreover, households are one of the largest users of small equipment and the rational management thereof at this stage affects the recovery of secondary raw materials. Penalties may be imposed in accordance with national legislation for improper disposal of this product. If the device has a lock, please remove it for the safety of all persons who may later come into contact with the device. Some refrigerators and freezers contain insulation material and CFC refrigerant. Therefore, be careful not to pollute the environment when you dispose of your old refrigerator.



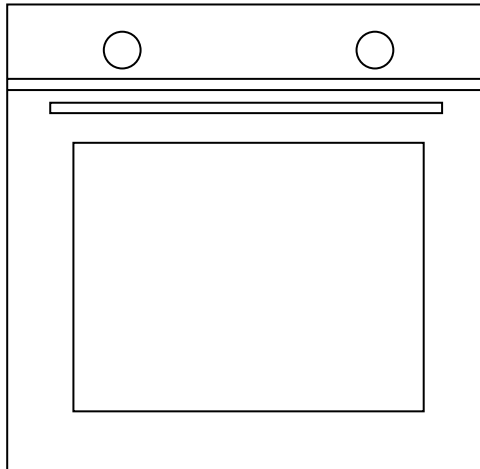
Fig. A



Fig. B

KERNAU








NÁVOD K INSTALACI
VESTAVĚNÁ TROUBA
KBO 1073 S PT MATT BLACK



Děkujeme, že jste si vybrali tento výrobek.

Tento návod k použití obsahuje důležité bezpečnostní informace a pokyny pro provoz a údržbu vašeho spotřebiče.

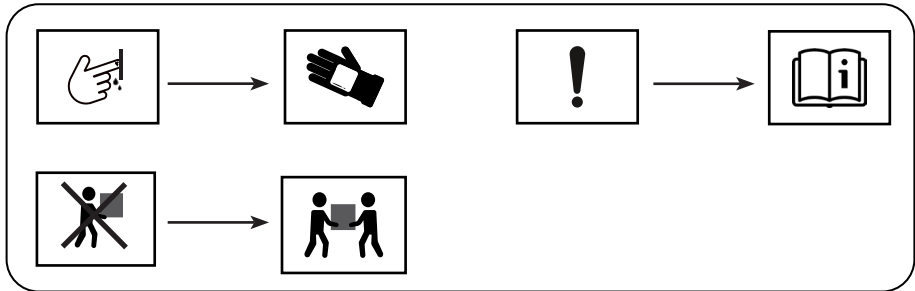
Prosím přečtěte si pozorně tento návod k použití před použitím přístroje a uchovejte ho pro budoucí použití.

Ikona	Titulek	Popis
	VAROVÁNÍ	Nebezpečí vážného zranění nebo smrti
	NEBEZPEČÍ ÚRAZU ELEKTRICKÝM PROUDEM	Nebezpečné napětí
	POŽÁR	Riziko požáru / hořlavých materiálů
	POZOR	Nebezpečí úrazu nebo hmotné škody
	DŮLEŽITÁ POZNÁMKA	Informace o správném provozu systému
	Viz návod k použití	
	Horký povrch	

OBSAH

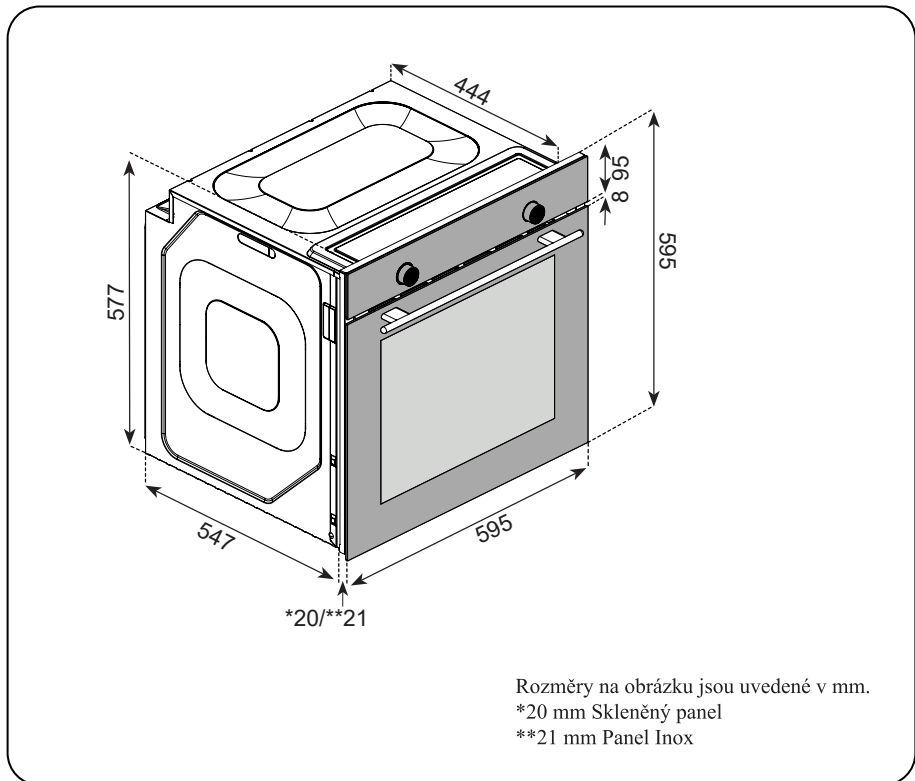
KAPITOLA 1. Návod k instalaci.....	28
Rozměry zařízení.....	28
Důležitá varování.....	33
Elektrické připojení a bezpečnost.....	34
KAPITOLA 2. Likvidace opotřebovaných zařízení.....	36

KAPITOLA 1. NÁVOD K INSTALACI

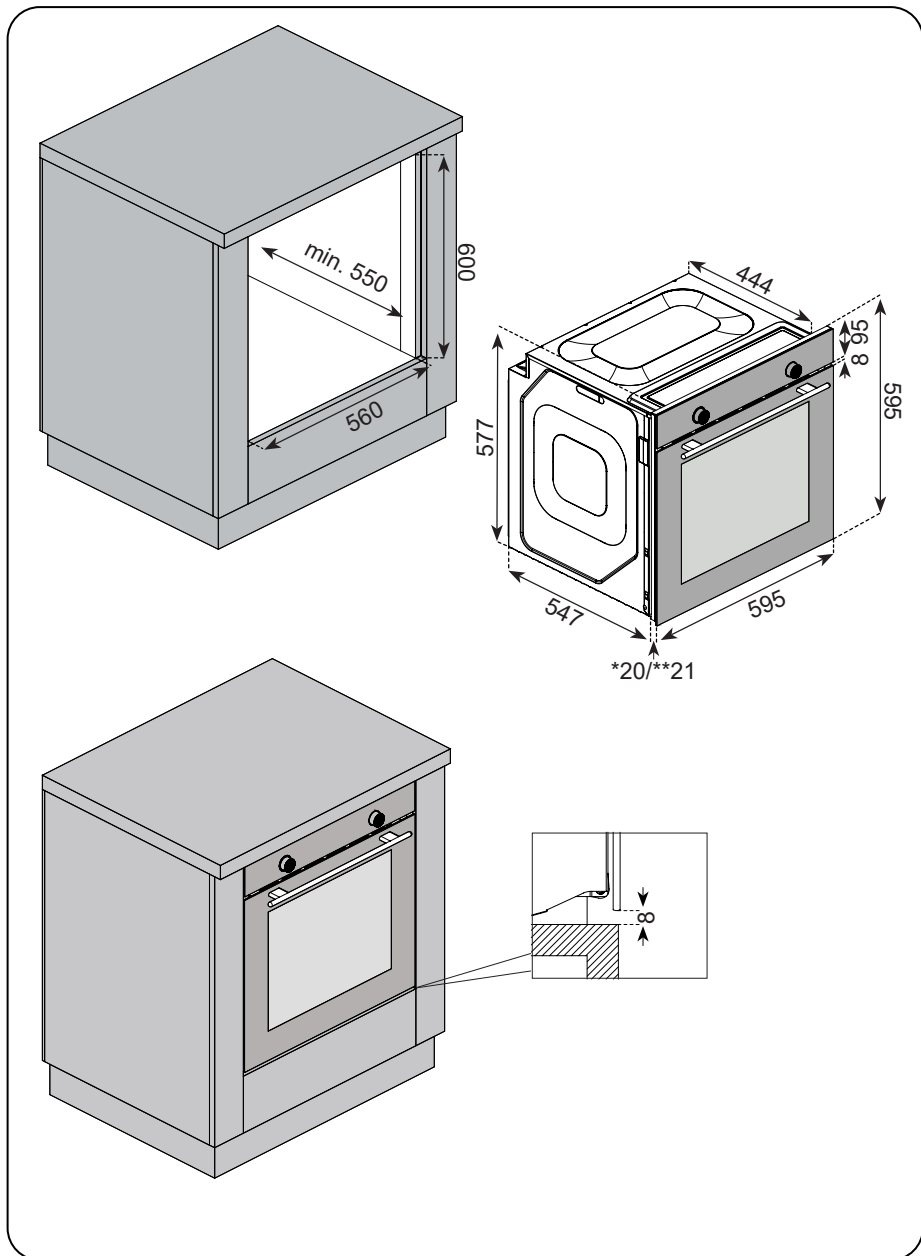


ROZMĚRY ZAŘÍZENÍ

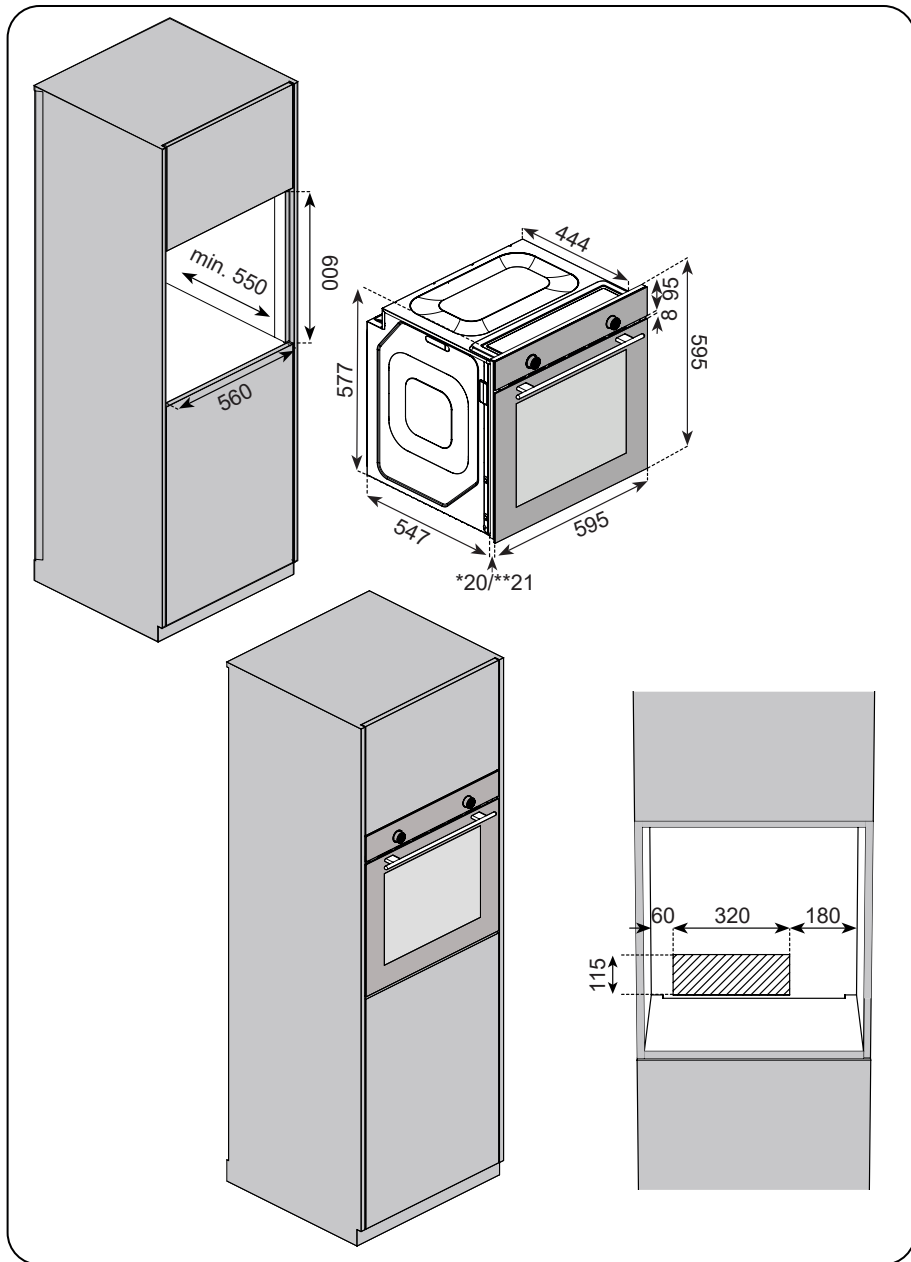
1.



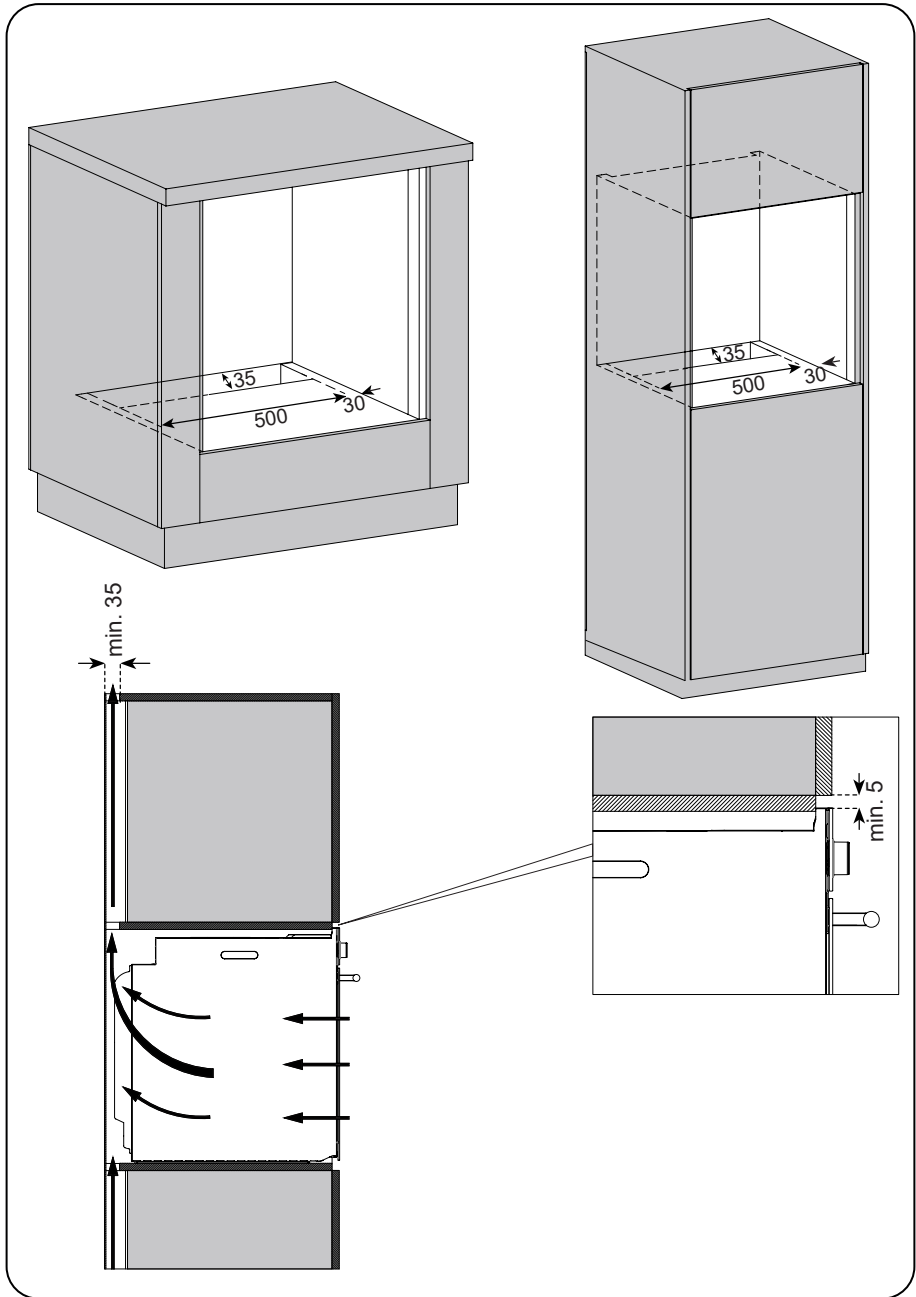
2.



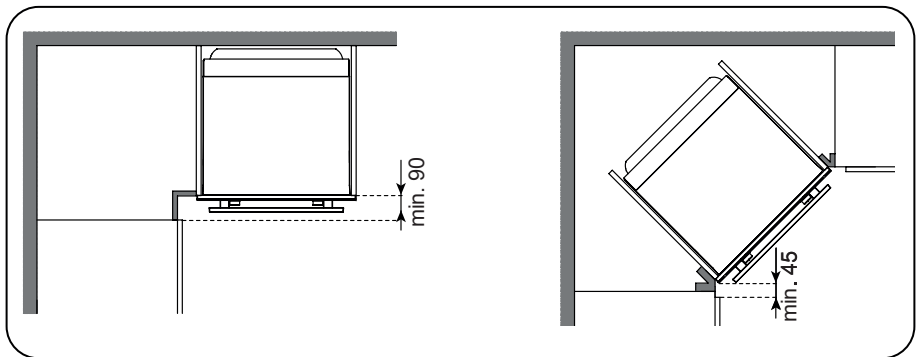
3.



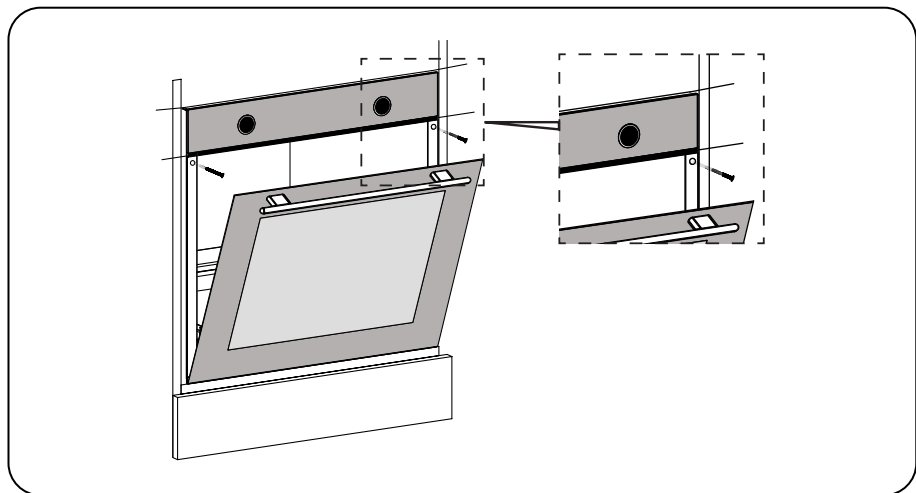
4.



5.



6.



DŮLEŽITÁ VAROVÁNÍ

Pro přípravu zařízení k používání je nutné ověřit vhodnost elektrické instalace. Pokud není vhodná, zavolejte instalatéra a požádejte jej o provedení nutných příprav. Po nainstalování zařízení v souladu s návodem k instalaci můžete zařízení bezpečně používat. Osoba instalující zařízení má zodpovědnost za poruchy vzniklé vlivem nevhodné instalace.



Zákazník je zodpovědný za přípravu místa, ve kterém bude zařízení postaveno, a elektrickou instalaci.



Výrobce má zodpovědnost za problémy, které mohou vzniknout v důsledku provedení instalace jinými než oprávněnými osobami, a záruka bude považována za neplatnou.

- Zařízení musí přenášet minimálně dvě osoby. Během přenášení zařízení je třeba jej zvednout tak, aby nedošlo k poškození podlahy.
- Zařízení musí být po otevření obalu zkontrolováno. V případě poškození nesmí být nainstalováno.
- Části zařízení mohou být ostré, během montáže je třeba nosit ochranné rukavice.
- Zařízení musí být instalováno v souladu s místními předpisy, které se týkají elektrické energie a plynu, uvedenými v příslušných normách.
- Rozměry uvedené na obrázku jsou uvedené v mm.
- Kuchyňské skříňky se musí nacházet na stejné úrovni jako zařízení a musí být uchycené.
- Neinstalujte zařízení v dekorativním a uzavřeném nábytku. Je to nebezpečné z důvodu přehřívání.
- Nábytek, ve kterém bude namontována instalace, musí být vyroben z trvanlivého materiálu (min. 100 °C).
- Nedoporučujeme instalaci zařízení poblíž ledničky. Vysoká teplota může mít negativní vliv na působení tohoto zařízení.

ELEKTRICKÉ PŘIPOJENÍ A BEZPEČNOST



Během montáže je třeba odpojit energetickou síť. Nezapínejte ji do doby dokončení instalace.

- Zařízení by mělo být správně nainstalováno autorizovaným servisním technikem v souladu s dodanými pokyny.
- Neklad'te propojovací kabely přes horký povrch. Pokud se kabely roztaví, může to způsobit zkrat nebo požár.
- Pokud jsou kabely poškozené, musí je vyměnit elektrikář.
- Musí být připojeny do zásuvky (uzemněné) s uzemněním v souladu s předpisy.

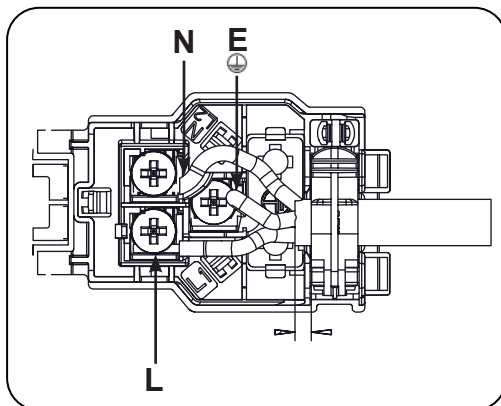
Pokud není k dispozici vhodná zásuvka, zavolejte elektrikáře a nechte ho zkontrolovat elektroinstalaci.

- Ujistěte se, že je zástrčka uzemněná.
- Firma nezodpovídá za škody vzniklé v důsledku neuzemněných zásuvek, ke kterým je připojené zařízení.
- Pokud má výrobek kabel a zástrčku; elektrické připojení se nastavuje připojením zařízení k uzemněné zástrčce.
- Pokud má výrobek kabel, ale nemá zástrčku, musí být připojení provedeno příslušným odborníkem.

Zemnicí kabel = E → Zeleno-žlutý

Nulový kabel = N → Modrý

Fázový kabel = L → Hnědý



Instalace pod pracovní deskou (Obrázek 2)

- Skříňka musí odpovídat rozměrům uvedeným na obrázku 2.
- Zadní stěnu komory skříňkyo rozměrech uvedených na obrázku 2 proveďte tak, abyste zajistili nutnou ventilaci.

Instalace ve vysoké skříňce (Obrázek 3)

- Skříňka musí odpovídat rozměrům uvedeným na obrázku 3.
- Zadní stěnu komory skříňkyo rozměrech uvedených na obrázku proveďte tak, abyste zajistili nutnou ventilaci.
- Kromě toho, jestli se ve vysoké skříňce nachází zadní stěna, je třeba ji sejmout.

Ventilace (Obrázek 4)

Pro získání lepší výkonnosti trouby je nutné zajistit příslušný přístup studeného vzduchu. Ponechte dostatečný prostor podle rozměrů uvedených na obrázku 4.

Instalace v rohové skříňce (Obrázek 5)

Instalace by měla odpovídat specifikovaným rozměrům, aby byla umožněna instalace popsána na obrázku 5 a otevření dvířek zařízení.

Uchycení zařízení (Obrázek 6)

- Vycentrujte zařízení a zasuňte je zcela do nábytku.
- Napájecí kabel nemůže být ohnutý pod troubou a mezi troubou a nábytkem.
- Otevřete dvířka zařízení.
- Upevněte zařízení pomocí šroubů, které k němu byly přidány.
- Zашroubujte šrouby do otvorů zařízení zobrazené na obrázku 6.
- Ujistěte se, že je trouba upevněná. V opačném případě existuje nebezpečí převrácení během používání.

Poslední kontroly

- Po provedení instalaci zapněte elektrické napájení.
- Přečtěte si návod k obsluze zařízení.

Demontáž zařízení

- Vypněte elektrické napájení.
- Vyšroubujte upínací šrouby.
- Z místa instalace musí zařízení vyjmout minimálně dva lidé.

Postup přenášení v budoucnu

Během přenášení zařízení v budoucnu je nutné;

- Zachovat originální obal zařízení.
V případě, že nemáte originální krabici, zařízení oblepte páskou a neprodyšně zabalte do bublinkové fólie nebo hrubého kartonu.
- Pokud se v něm nachází příslušenství, je třeba vložit do komory karton velikosti dvířek trouby tak, aby nedošlo k jejich poškození. Dvířka zalepte páskou, abyste zabránili jejich otevření.



Nezvedejte troubu uchopením za rukojeť nebo dvířka.



Nepokládejte žádné předměty na výrobek, přenášejte jej ve vodorovné poloze.

KAPITOLA 2. LIKVIDACE OPOTŘEBOVANÝCH ZAŘÍZENÍ

Toto zařízení bylo navrženo a vyrobeno z vysoce jakostních materiálů a komponent, které jsou vhodné k opakovanému využití.

Symbol přeškrtnuté popelnice umístěný na výrobku (obr. A) znamená, že výrobek musí být před odevzdáním do sběrný roztríděn v souladu s ustanoveními Směrnice Evropského parlamentu a Rady 2012/19/EU. Pokud je na výrobku umístěn symbol přeškrtnuté popelnice (obr. B), znamená to, že výrobek obsahuje baterie, které musí být před odevzdáním do sběrný vyjmuty v souladu s ustanovením Směrnice Evropského parlamentu a Rady 2006/66/ES. Taková značka informuje, že elektrická a elektronická zařízení i baterie (pokud jsou použity) nemohou být po použití zlikvidovány společně s jinými odpady pocházejícími z domácností.

Uživatel je povinen předat spotřebované zařízení a baterie (pokud jsou použity) do sběrem použitého elektrického a elektronického odpadu a baterií (pokud se vyskytují). Sběrný takových odpadů, včetně sběren opotřebovaného zařízení, provozovatelé zpracujících provozů, distributorů (obchody), provozovatelé sběren tříděných komunálních odpadů (obecní jednotky) a jiné jednotky stanovené v zákonech tvoří příslušný systém umožňující odevzdání takového zařízení.

Správná likvidace spotřebovaného zařízení a baterií (v případě použití) zabrání škodlivému působení na zdraví a životní prostředí vlivem obsahu nebezpečných látek a nesprávného skladování a zpracování takového spotřebiče. Domácnosti hrají důležitou roli při přispívání k opětovnému použití a využití, včetně recyklace spotřebovaného zařízení a v této fázi se formují základy, které mají vliv na zachování spolčených hodnot, jakým je čisté životní prostředí. Domácnosti jsou také jedním z větších uživatelů drobného zařízení a rozumné zacházení s nimi má v této fázi vliv na získávání druhotných surovin.

V případě nevhodné likvidace tohoto zařízení mohou být uloženy pokuty v souladu s lokální legislativou. Pokud má zařízení zámeček, je nutné ho pro zachování bezpečnosti všech osob, které mohou mít kontakt se zařízením, demontovat.

Některé ledničky a mrazničky mají izolační materiál a chladicí médium z CFC. Proto je nutné zachovat zvláštní opatrnost, aby nedošlo ke znečištění životního prostředí, když budete svou starou ledničku likvidovat.



obr. A



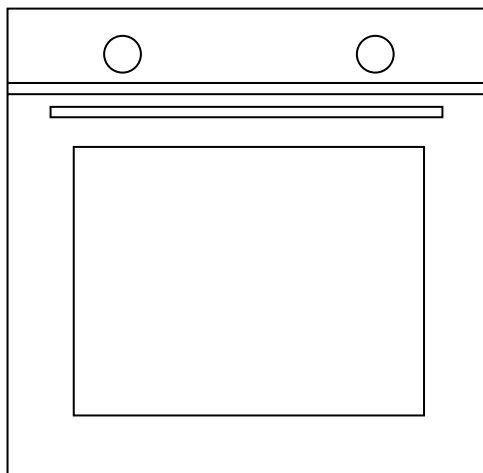
obr. B

KERNAU

ІНСТРУКЦІЯ ВСТАНОВЛЕННЯ








ВБУДОВАНА ДУХОВА ШАФА

КВО 1073 S PT MATT BLACK



Дякуємо Вам за вибір цього продукту.

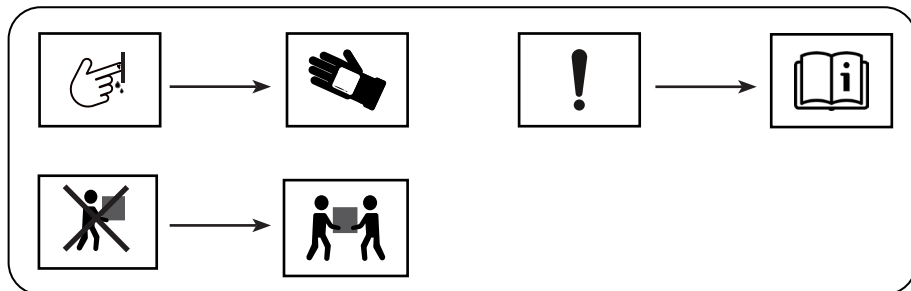
У цьому Посібнику користувача міститься важлива інформація щодо техніки безпеки та інструкції з експлуатації та технічного обслуговування Вашого приладу. Перш ніж користуватися своїм пристроєм, просимо вас прочитати цей Посібник користувача та зберегти цю книгу для подальшого використання.

Зображення	Підпис під ілюстрацією	Опис товару
	ЗАСТЕРЕЖЕННЯ	Ризик серйозних травм або смерті
	РИЗИК УРАЖЕННЯ ЕЛЕКТРИЧНИМ СТРУМОМ	Небезпечна напруга
	ВОГОНЬ	Ризик виникнення пожежі
	УВАГА	Ризик травмування або завдання матеріальної шкоди
	ВАЖЛИВО / ПРИМІТКА	Інформація стосовно правильної роботи системи
	Прочитайте інструкції.	
	Гаряча поверхня	

ЗМІСТ

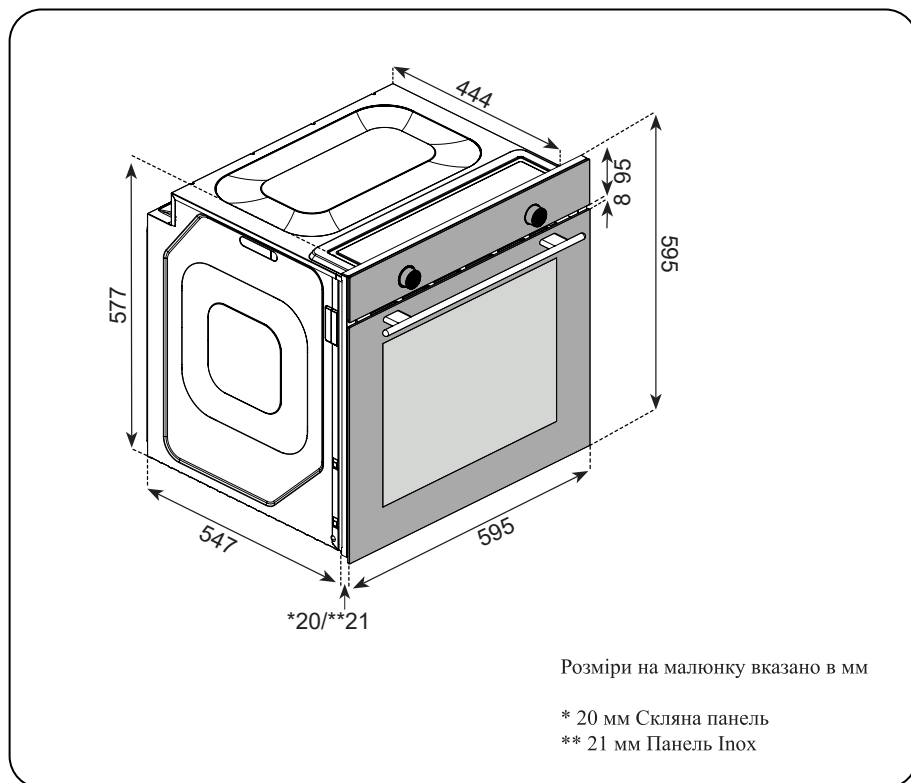
РОЗДІЛ 1. Інструкція збирання	40
Розміри приладу.....	40
Важливе попередження.....	45
Підключення до електромережі та безпека.....	46
РОЗДІЛ 2. Утилізація використаних пристроїв	48

РОЗДІЛ 1. ІНСТРУКЦІЯ ЗБИРАННЯ

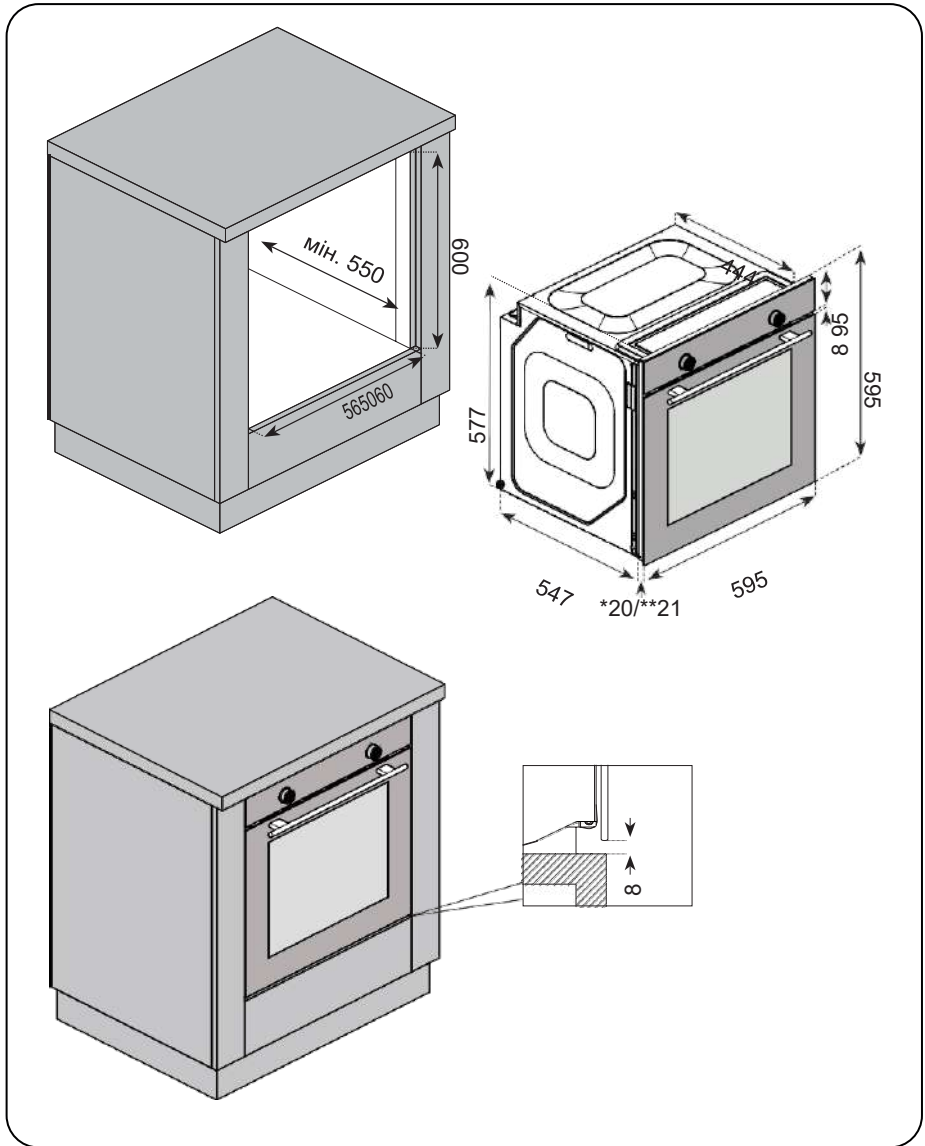


РОЗМІРИ ПРИЛАДУ

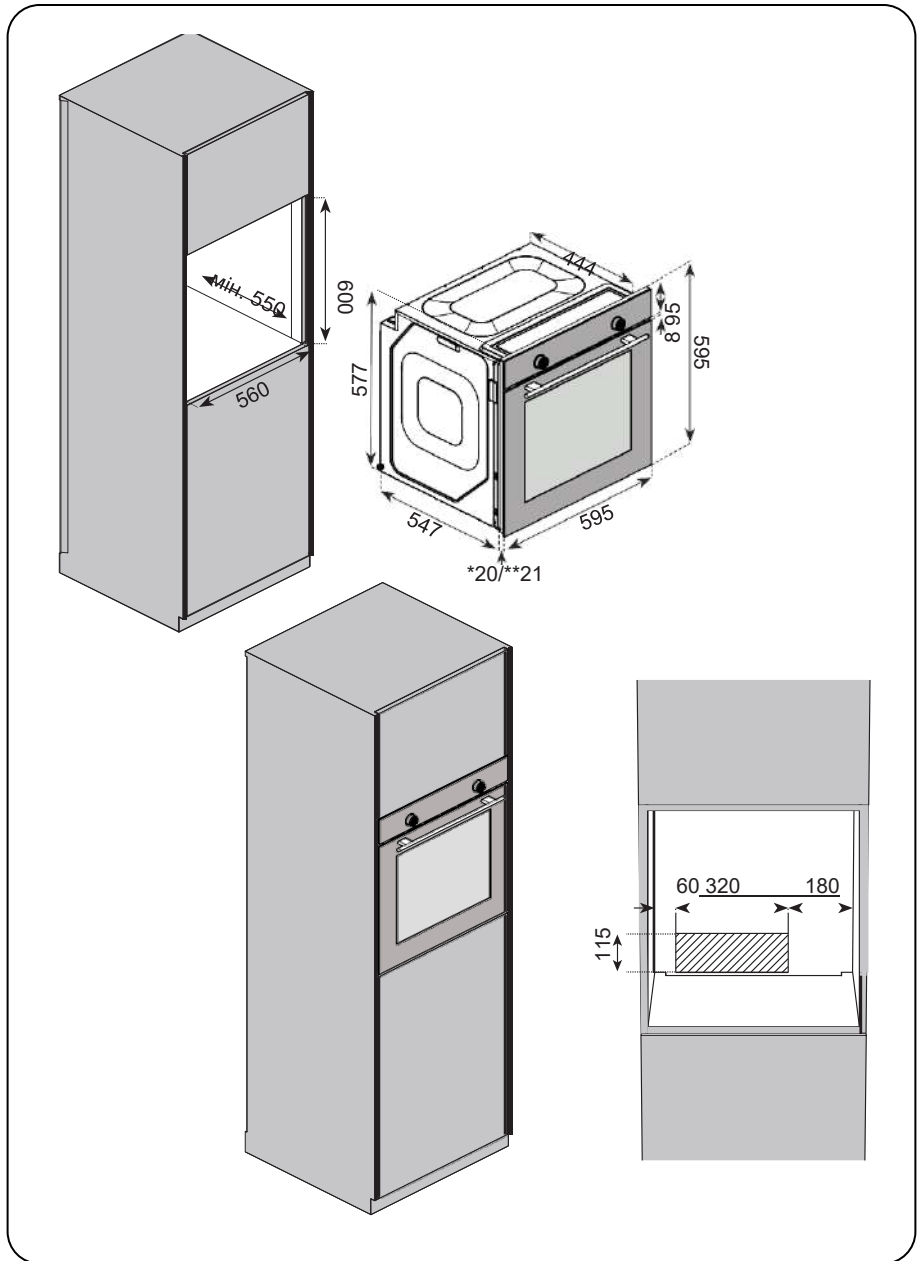
1.



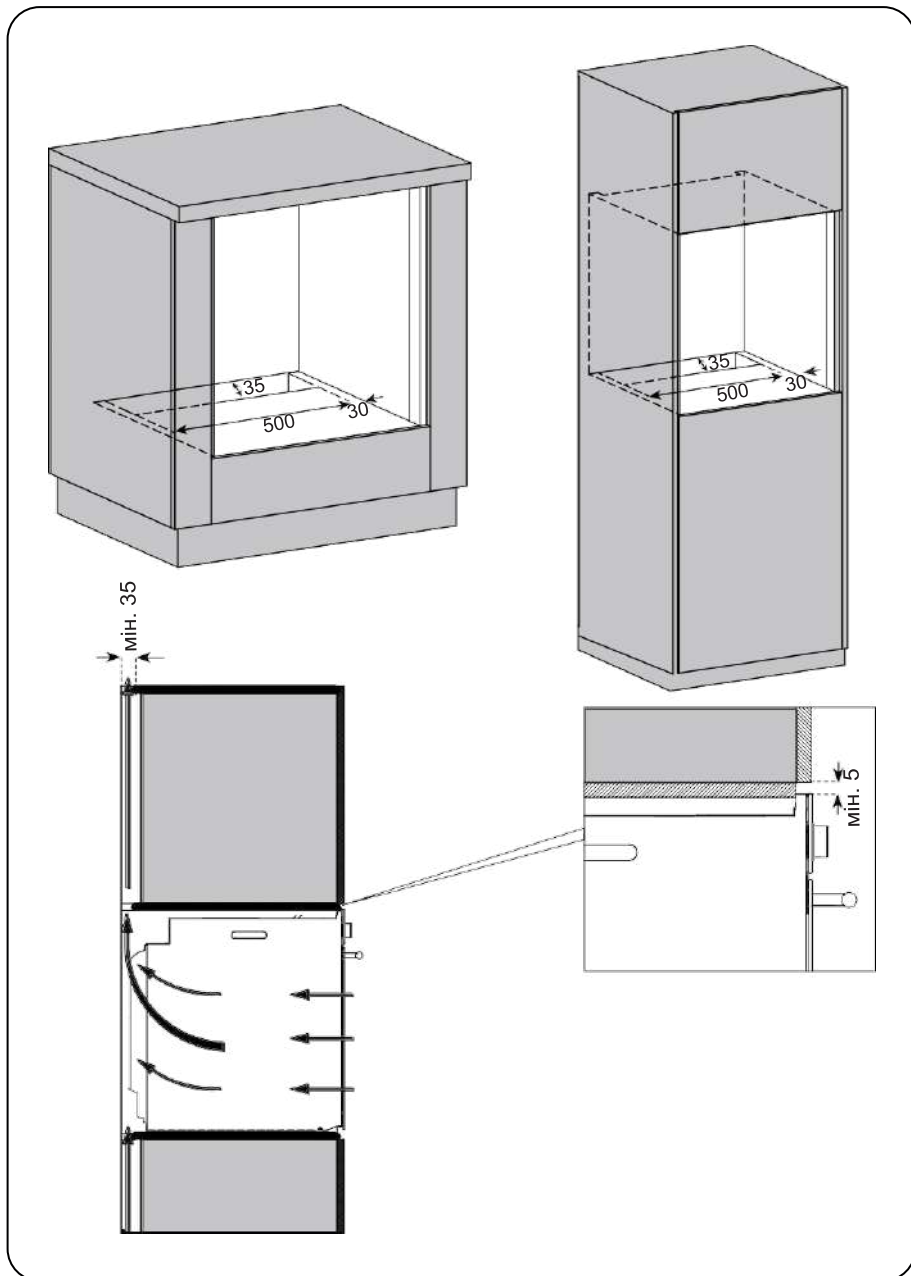
2.



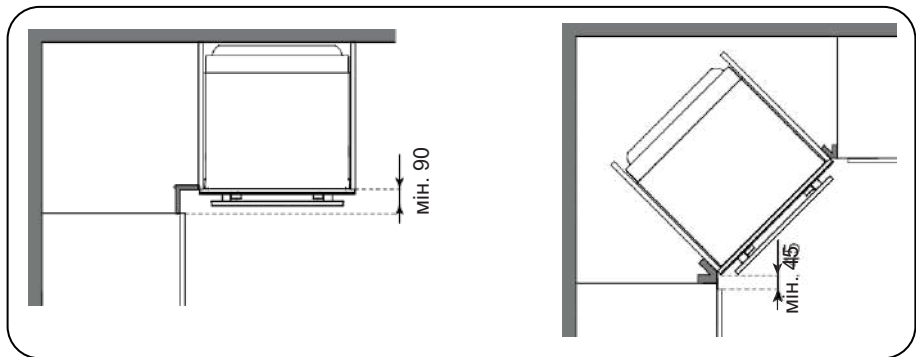
3.



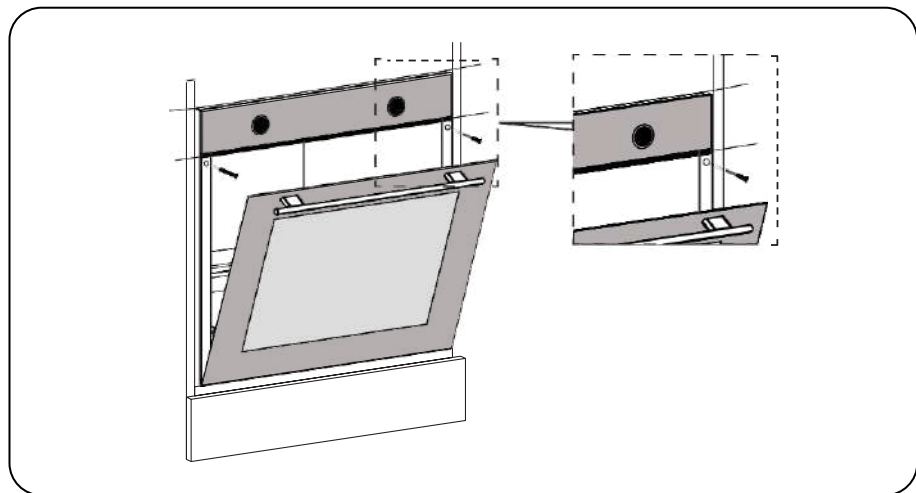
4.



5.



6.



ВАЖЛИВЕ ПОПЕРЕДЖЕННЯ

Щоб підготувати пристрій до роботи, перевірте придатність електричної проводки. Якщо вона не підходить, викличте електрика і попросіть його зробити необхідні приготування. Після встановлення приладу відповідно до інструкцій з монтажу можна безпечно користуватися приладом. Особа, яка встановлює прилад, несе відповідальність за несправності, спричинені неправильним встановленням.



Покупець несе відповідальність за підготовку місця встановлення та електропроводки.



Виробник не несе відповідальності за будь-які проблеми, які можуть виникнути в результаті встановлення неуповноваженими особами, і гарантія буде вважатися недійсною.

- Переносити прилад повинні щонайменше дві людини. Під час перенесення приладу, піднімайте його, щоб не пошкодити підлогу.
- Після відкриття упаковки прилад слід перевірити. Якщо прилад пошкоджений, його не можна встановлювати.
- Компоненти можуть бути гострими, тому під час встановлення одягайте захисні рукавички.
- Прилад повинен бути встановлений відповідно до місцевих правил підключення до електромережі та газових мереж, викладених у відповідних стандартах.
- Розміри, показані на малюнку, вказані в мм.
- Кухонні шафи повинні бути встановлені на одному рівні з приладом і закріплені.
- Не встановлюйте прилад у декоративні або закриті меблі. Це небезпечно через перегрівання.
- Меблі, в яких буде встановлено прилад, повинні бути виготовлені з термостійкого матеріалу (мін. 100°C).
- Не рекомендується встановлювати прилад поблизу холодильника. Висока температура може негативно вплинути на його роботу.

ПІДКЛЮЧЕННЯ ДО ЕЛЕКТРОМЕРЕЖІ ТА БЕЗПЕКА



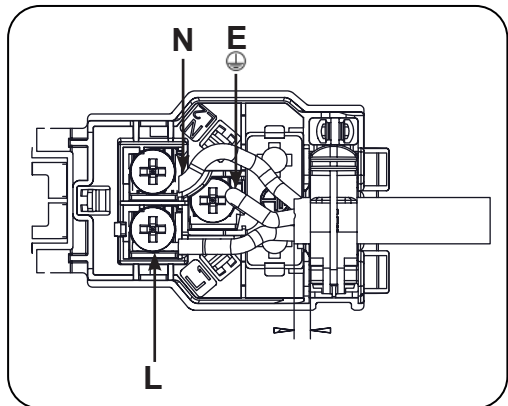
Під час встановлення від'єднайте прилад від електромережі. Не вмикайте його до завершення встановлення.

- Прилад повинен бути правильно встановлений уповноваженим сервісним спеціалістом відповідно до наданих інструкцій.
- Заборонено прокладати з'єднувальні кабелі над гарячою поверхнею. Розплавлення кабелів може призвести до короткого замикання або пожежі.
- Якщо кабелі пошкоджені, їх повинен замінити електрик.
- Вони повинні бути підключені до розетки (заземленої), яка має систему заземлення відповідно до норм.

Якщо немає відповідної розетки, викличте електрика і попросіть його перевірити електропроводку.

- Переконайтеся, що вилка заземлена.
- Компанія не несе відповідальності за пошкодження, спричинені незаземленими розетками, до яких підключено прилад.
- Якщо виріб оснащений кабелем і вилкою, електричне з'єднання встановлюється шляхом підключення приладу до заземленої розетки.
- Якщо виріб має кабель, але не має штепсельної вилки, підключення повинен здійснювати відповідний фахівець.

Кабель заземлення = E → зелений/жовтий
Нульовий кабель = N → синій
Фазний кабель = L → коричневий



Встановлення під стільницею (Малюнок 2)

- Тумба повинна відповідати розмірам, показаним на малюнку 2.
- Задня стінка відсіку тумби розмірами, вказаними на малюнку 2, повинна бути виконана таким чином, щоб забезпечити необхідну вентиляцію.

Встановлення у високій тумбі (Малюнок 3)

- Тумба повинна відповідати розмірам, показаним на малюнку 3.
- Задня стінка відсіку тумби розмірами, вказаними на малюнку, повинна бути виконана таким чином, щоб забезпечити необхідну вентиляцію.
- Окрім того, якщо у високій шафі наявна задня стінка, її також потрібно зняти.

Вентиляція Малюнок 4

Для кращої роботи печі забезпечте достатній приплив холодного повітря. Залиште достатньо місця відповідно до розмірів, показаних на малюнку 4.

Кутове встановлення (Малюнок 5)

Встановлення слід виконувати з дотриманням зазначених розмірів, щоб уможливити встановлення, описане на малюнку 5, і щоб дверцята приладу можна було відкривати.

Фіксація приладу (Малюнок 6)

- Вирівняйте прилад по центру повністю засуньте його в меблі.
- Кабель живлення не повинен бути перекручений під духовкою або між духовкою та меблями.
- Відкрийте дверцята приладу.
- Закріпіть прилад за допомогою гвинтів, що входять до комплекту постачання.
- Вкрутіть гвинти в отвори приладу, як показано на малюнку 6.
- Переконайтеся, що духовка надійно зафіксована. В іншому випадку існує ризик її перекидання під час використання.

Заключна перевірка

- Після встановлення увімкніть електроживлення.
- Прочитайте інструкцію з експлуатації приладу.

Демонтаж приладу

- Вимкніть електроживлення.
- Вкрутіть кріпильні гвинти.
- Знімати прилад з місця встановлення повинні принаймні дві людини

Порядок подальшого транспортування

Для транспортування приладу в майбутньому:

- Зберігайте оригінальну упаковку приладу. Якщо оригінальна коробка недоступна, заклейте прилад скотчем і щільно загорніть бульбашковою плівкою або щільним картоном.
- Якщо прилад містить аксесуари, покладіть у відділення картонну коробку за розміром дверцят духовки, щоб запобігти їхньому пошкодженню. Зафіксуйте дверцята скотчем, щоб вони не відчинялися



Не піднімайте духову шафу, тримаючись за ручку або дверцята.



Не кладіть на виріб жодних предметів, переносьте його у вертикальному положенні

РОЗДІЛ 2. УТИЛІЗАЦІЯ ВИКОРИСТАНИХ ПРИСТРОЇВ

Цей пристрій розроблено та виготовлено з високоякісних матеріалів і компонентів, які можуть бути повторно використані.

Символ перекресленого контейнера для відходів, розміщений на пристрої (Мал. А) означає, що продукт підлягає сортуванню відповідно до положень Директиви Європейського Парламенту та Ради 2012/19/ЄС. Якщо на пристрої розміщено символ перекресленого контейнера для відходів (Мал. В) - це означає, що продукт містить акумулятор, який підлягає сортуванню сміття, відповідно до положень Директиви Європейського Парламенту та Ради 2006/66/ЄС. Таке маркування інформує, що електронне та електричне обладнання та акумулятори (якщо наявні) після періоду використання не можна викидати разом з іншими комунальним відходами. Користувач зобов'язаний віддати використаний пристрій та акумулятор (якщо наявний) у пункт збору використаного електронного та електричного обладнання та акумуляторів (якщо наявні). Збирачі таких відходів, у тому числі збирачі використаних пристроїв, підприємства з переробки, дистрибутори (магазини), пункти роздільного збору комунальних відходів (муніципальні одиниці) та інші суб'єкти, визначені законодавством, створюють відповідну систему, яка дозволяє повернути таке обладнання.

Правильна утилізація використаного обладнання та акумуляторів (якщо наявні) призводить до уникнення шкідливих для здоров'я та середовища наслідків, що виникають з можливої наявності в пристроях та акумуляторах небезпечних складників та невідповідного зберігання та переробки таких пристроїв та акумуляторів. Домашні господарства виконують важливу роль у сприянні повторного використання та відновлення включаючи переробку вживаного обладнання, на цьому етапі формується поведінка, яка впливає на збереження спільного блага, яким є чисте навколишнє середовище. Домашні господарства є також одним з найбільших користувачів дрібного обладнання і раціональне управління ним на цьому етапі впливає на відновлення вторинної сировини.

Невідповідна утилізація цього продукту може тягнути за собою відповідальність згідно з чинним національним законодавством.

Якщо пристрій має замок, його слід демонтувати для безпеки усіх осіб, які в подальшому можуть мати контакт з пристроєм.

Деякі холодильники та морозильники містять ізоляційний матеріал та CFC охолоджуючу рідину. Тому будьте обережні, щоб не забруднити навколишнє середовище, коли утилізуєте старий холодильник.



Мал. А



Мал. В

Notes:

KERNAU

Serwis Kernau
PL: +48 22 243 70 00
Pn 8:00 - 17:00
Wt-Pt 9:00 - 17:00
serwis@kernau.com