

**Serie 6, Piekarnik do zabudowy, 60 x 60 cm, Czarny
HBG539BB6**



A



1 x Emaliowana blacha do pieczenia, 1 x Ruszt kombinowany, 1 x Brytfanka (blacha) uniwersalna

HEZ531010 :, HEZ532010 :, HEZ538000 Prowadnice teleskop. 1 pozio. VarioClip, HEZ617000 Forma do pieczenia pizzy, HEZ629070 Blacha Air Fry i do grillowania, HEZ631070 :, HEZ632070 :, HEZ633001 Pokrywa formy profesjonalnej, HEZ633070 Forma profesjonalna, HEZ634000 :, HEZ636000 Brytfanna szklana, HEZ638000 Prowadnice teleskop. 1 pozio. VarioClip, HEZ660050 :, HEZ664000 :, HEZ915003 Szklane naczynie do pieczenia, HEZ327000 Kamień i łopatką do piecz. pizzy, chleba, HEZ32WA00 :, HEZ530000 Blachy połówkowe

Piekarnik do zabudowy z AutoPilot: automatycznie upiecze wyśmienite potrawy.

- **Porady kulinarne:** dostęp do nowinek kucharskich za pośrednictwem aplikacji Home Connect.
- **Inteligentny piekarnik, który podąża za Twoimi przepisami**
- **Obsługa za pomocą wyświetlacza TFT: czytelny wyświetlacz z wyraźnymi napisami i obrazami.**
- **AutoPilot 40: perfekcyjnie przygotowane potrawy dzięki 40 programom automatycznym.**
- **EcoClean Direct: niemal bez potrzeby czyszczenia dzięki specjalnej powłoce na tylnej ścianie, która automatycznie absorbuje tłuszcz.**

Typ budowy: Do zabudowy
Zintegrowany system oczyszczania: Program EcoClean, Hydroliza
Wymagana przestrzeń instalacyjna (WxSxG): 585-595 x 560-568 x 550 mm
Wymiary urządzenia: 595 x 594 x 548 mm
Wymiary zapakowanego urządzenia (WxSxG) (mm): .675 x 660 x 690 mm
Materiał panelu sterowania: Szkło
Materiał drzwi: Szkło
Masa netto: 34.1 kg
Pojemność użytkowa piekarnika: 71 l
Sposoby grzania: Rozmrażanie, Grill o dużej powierzchni, termoobieg delikatny, Gorące powietrze , Grzanie intensywne, Grill o małej powierzchni, Grzanie górne/dolne, Funkcja pizza, Pieczenie w niskiej temperaturze, Dolne grzanie, Grill z obiegiem powietrza, Wstępne nagrzewanie, Podtrzymywanie ciepła
Kontrola temperatury:Elektroniczna
Ilość lamp wewnętrznych: 1
Długość kabla przyłączeniowego: 120.0 cm
Kod EAN: 4242005361380
Liczba komór - DYREKTYWA (2010/30/WE): 1
Klasa efektywności energetycznej: A
Zużycie energii dla cyklu w trybie z włączonym wentylatorem: ... 0.97 kWh/cykl
Zużycie energii na cykl przy termoobiegu - (2010/30/EC): 0.81 kWh/cykl
Wskaźnik efektywności energetycznej (2010/30/EC): 95.3 %
Moc przyłączeniowa: 3600 W
Natężenie (A): 16 A
Napięcie (V): 220-240 V
Częstotliwość (Hz): 50; 60 Hz
Rodzaj wtyczki: Wtyczka Schuko/Gardy z uziemieniem
Zawarte akcesoria: 1 x Emaliowana blacha do pieczenia, 1 x Ruszt kombinowany, 1 x Brytfanka (blacha) uniwersalna



Serie 6, Piekarnik do zabudowy, 60 x 60 cm, Czarny HBG539BB6

Piekarnik do zabudowy z AutoPilot: automatycznie upiecze wyśmienite potrawy.

Design:

- Sterowanie pokrętkiem
- Chowane pokrętki Pokrętło okrągłe
- Duża pojemność piekarnika z emalią GranitEmail

Typ piekarnika / rodzaje grzania:

- Piekarnik z 13funkcjami grzania:
- Termoobieg 3D, grzanie góra/dół, grill z obiegiem powietrza, grill o dużej powierzchni, grill o małej powierzchni, funkcja Pizza, grzanie dolne, grzanie intensywne, gotowanie w niskiej temperaturze, rozmrażanie, podgrzewanie, podtrzymywanie ciepła, termoobieg delikatny
- Regulacja temperatury w zakresie 30 °C - 275 °C
- Pojemność: 71 l

Komfort:

- Obsługa za pomocą wyświetlacza TFT (białe podświetlenie)
- Zegar elektroniczny
- Automatyczna propozycja temperatury
- Programy automatyczne AutoPilot Automatyczny start Funkcja szabasowa Kontrola nagrzewania Wskaźnik aktualnej temperatury
- Programy automatyczne AutoPilot, 40
- Uchwyt prosty
- Szybkie podgrzewanie
- Halogenowe oświetlenie wnętrza piekarnika, wyłącznik oświetlenia piekarnika
- Dmuchawa chłodząca
- Przycisk informacyjny
- Home Connect: możliwość podłączenia do sieci WLAN
- Zawias drzwi u dołu
- SoftOpen - delikatne otwieranie drzwi piekarnika SoftClose - miękkie domykanie drzwi

Czyszczenie:

- EcoClean Direct: powlekane ścianka tylna
- Asystent czyszczenia
- Wewnętrzna strona drzwi w pełni szklana

Bezpieczeństwo:

- Niska temperatura drzwi
- Zabezpieczenie przed uruchomieniem przez dzieci
- Wyłącznik bezpieczeństwa Wskaźnik zalegania ciepła Wyłącznik kontaktowy drzwi

Drabinki piekarnika / prowadnice

- Liczba poziomów drabinek: 5 szt
- Prowadnice teleskopowe dostępne w ramach wyposażenia dodatkowego

Wyposażenie standardowe:

- blacha uniwersalna, emaliowana blacha do pieczenia, ruszt kombinowany

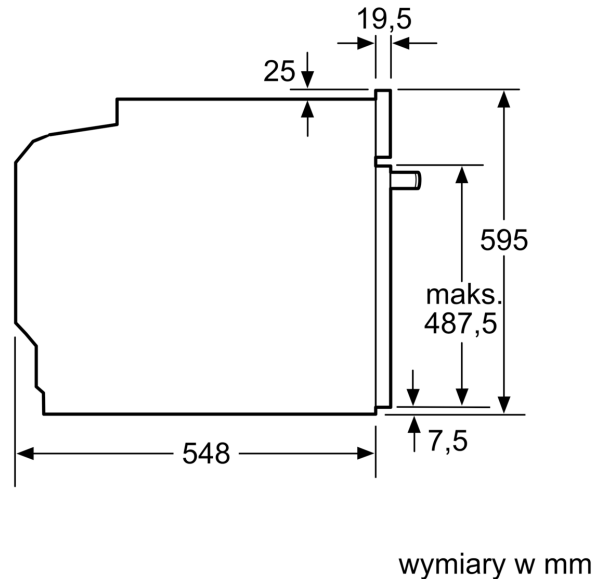
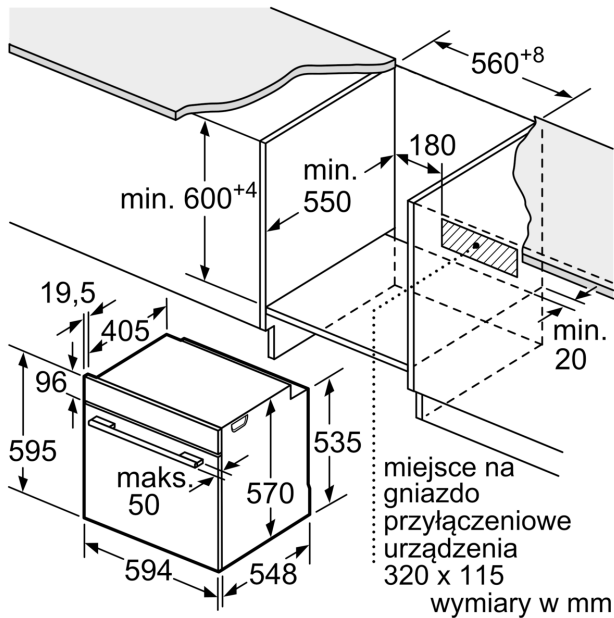
Dane techniczne:

- Długość przewodu sieciowego: 120 cm
- Napięcia znamionowe: 220 - 240 V
- Wartość całkowita przyłącza elektrycznego: 3.6 kW
- Klasa efektywności energetycznej (EU Nr. 65/2014): A(w skali efektywności energetycznej od A+++ do D)
- Zużycie energii dla cyklu w trybie tradycyjnym:0.97 kWh
- Zużycie energii dla cyklu w trybie z włączonym wentylatorem:0.81 kWh
- Liczba komór: 1 Źródło ciepła: elektryczne Objętość:71 l

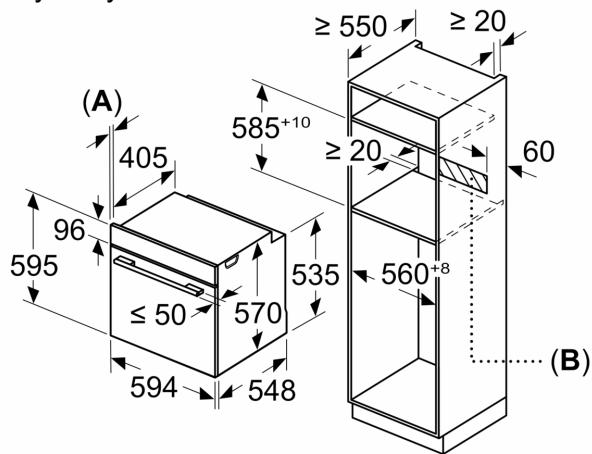
Wymiary:

- Wymiary (WxSxG): 595 mm x 594 mm x 548 mm
- Wymiary niszy (WxSxG): 585 mm - 595 mm x 560 mm - 568 mm x 550 mm
- "Należy zachować wymiary i uwzględnić wskazówki montażowe zgodnie z rysunkiem montażowym"
- Zaleca się wybór urządzeń w ramach Serie I 6, aby zapewnić optymalne wzornictwo urządzeń do zabudowy.

**Serie 6, Piekarnik do zabudowy, 60 x 60 cm, Czarny
HBG539BB6**



Wymiary w mm



A: 19,5 mm
B: Miejsce na przyłącza urządzenia 320 x 115 mm

Montaż z płytą grzejącą.

