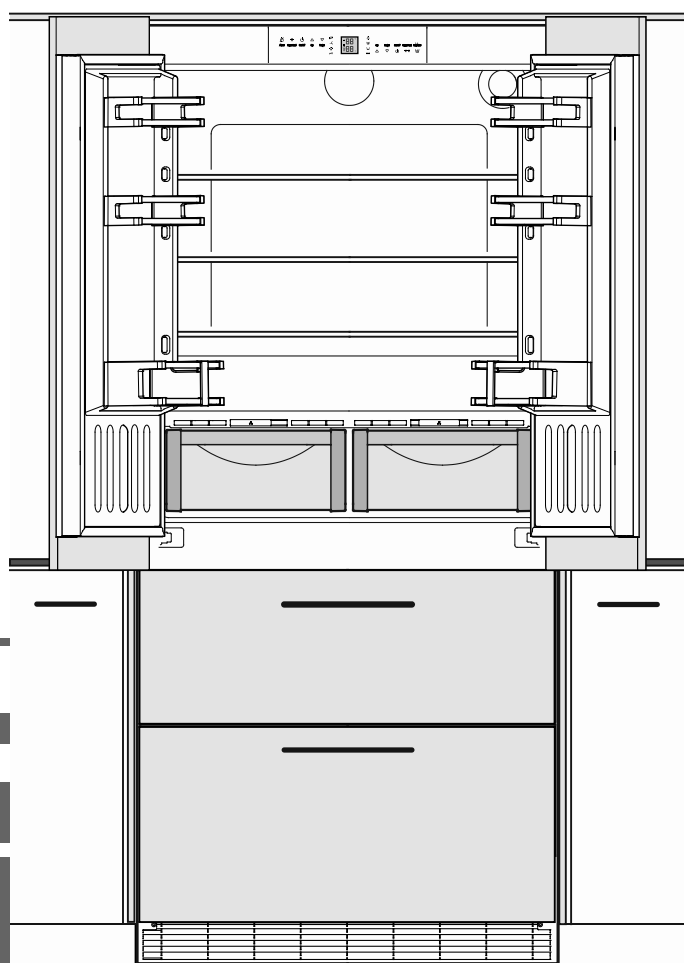


Instrukcja zabudowania

dla chłodziarko-zamrażarki, NoFrost

strona 62

PL



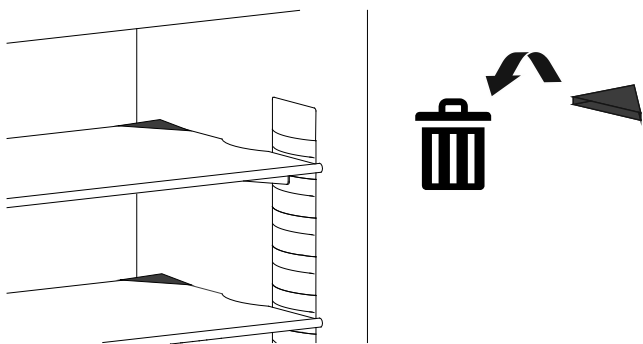
7083 492-00

ECBN 8872

LIEBHERR

Ustawienie

- Nie ustawiać urządzenia w miejscu narażonym na bezpośrednie działanie promieni słonecznych, w sąsiedztwie kuchenki, grzejnika lub podobnych.
- Podłoga w miejscu ustawienia urządzenia powinna być pozioma i równa.
- Nie zasłaniać szczelin wentylacyjnych.
- Pomieszczenie, w którym ustawione będzie urządzenie musi zgodnie z normą EN 378 zapewnić 1 m³ objętości na 8 g czynnika chłodniczego R 600a, aby w przypadku wystąpienia przecieku w układzie chłodzenia nie doszło w pomieszczeniu do wytworzenia wybuchowej mieszanki gazu z powietrzem. Ilość czynnika chłodniczego wskazano na tabliczce znamionowej wewnątrz urządzenia.
- Usunąć wszystkie zabezpieczenia transportowe.



Podłączenie elektryczne

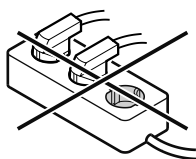
Urządzenie użytkować wyłącznie przy zasilaniu **prądem przemiennym**.

Dopuszczalne napięcie i częstotliwość prądu wskazano na tabliczce znamionowej. Rozmieszczenie tabliczki znamionowej wskazano w rozdziale **Opis urządzenia** (w instrukcji obsługi).

Gniazdo sieciowe musi być prawidłowo uziemione i chronione odpowiednim bezpiecznikiem.

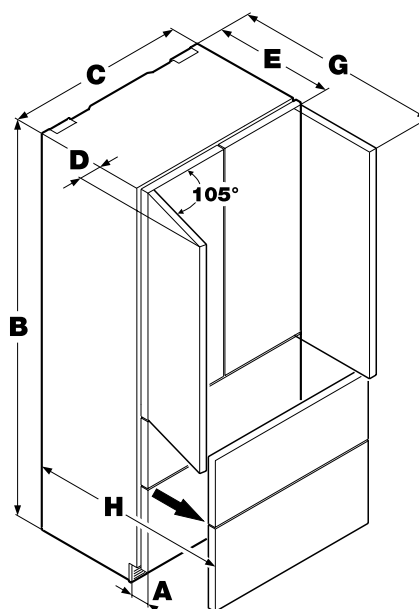
Prąd zadziałania bezpiecznika musi leżeć w zakresie 10 A i 16 A.

Do podłączenia urządzenia nie stosować przewodu przedłużającego lub listwy zasilającej.



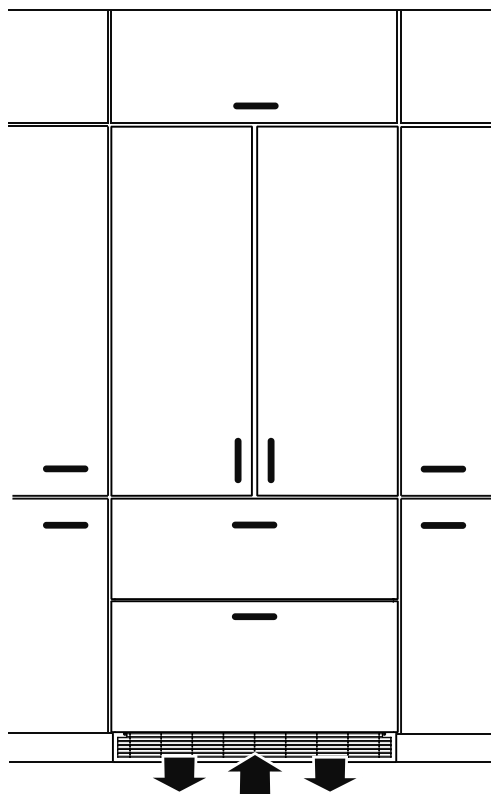
Nie stosować indywidualnych falowników (przetworników prądu stałego na prąd przemienny bądź na prąd trójfazowy) albo wtyków do oszczędzania energii. Niebezpieczeństwo uszkodzenia układu elektronicznego!

Wymiary montażowe



A = 76 mm
B = 2027 mm
C = 910 mm
D = 102 mm
E = 610 mm
G = 1078 mm
H = 943 mm

Wentylacja urządzenia



Wymagana wymiana powietrza jest zapewniona w obrębie cokołu urządzenia.

Wymagane jest osadzenie dostarczonej kratki wentylacyjnej osłaniającej otwór wentylacyjny.

Nie wolno przykrywać tego otworu.

Montaż zabezpieczenia przez wywróceniem

⚠ OSTRZEŻENIE!

Zainstalowanie dołączonego do urządzenia zabezpieczenia przed wywróceniem jest bezwzględnie konieczne. Zapobiega ono wywróceniu się urządzenia do przodu z chwilą otwarcia drzwi w pełni obciążonych produktami.

Montaż:

1. Zaznaczyć na podłodze linię wyznaczającą środek urządzenia. Wyrównać kąt pochylenia do środkowej linii.

⚠ OSTROŻNIE!

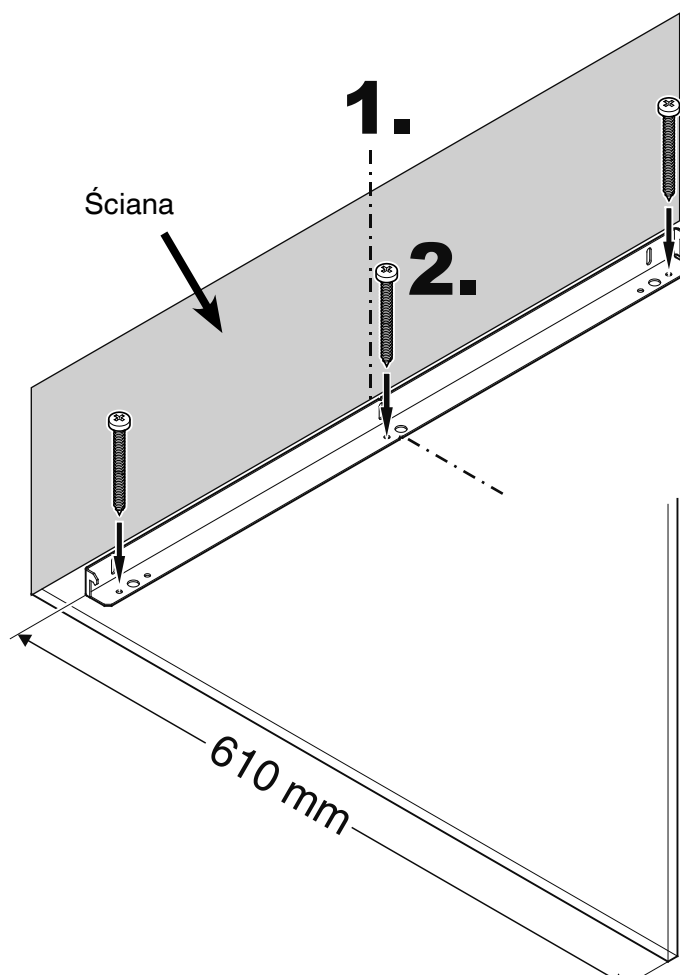
W obszarze montażu kątownika zabezpieczającego przed wywróceniem nie mogą leżeć żadne przewody elektryczne lub przewody doprowadzania wody, które mogłyby ulec uszkodzeniu podczas montażu.

2. Kątownik zabezpieczający przed wywróceniem zamocować 3 wkrętami do podłogi. Wkręty te (6 mm x 60 mm) dołączono w woreczku foliowym.

Ważna wskazówka!

Przy mocowaniu do podłogi betonowej należy zastosować odpowiednie kołki rozporowe.

W przypadku pochyłości podłogi względem boku urządzenia, konieczne jest poziome zamocowanie kątownika zabezpieczającego przed wywróceniem. Umieścić podkładki wyrównawcze w odpowiednich miejscach.



Podłączenie doprowadzenia wody

Wskazówki bezpieczeństwa i ostrzeżenia

- Chłodziarko-zamrażarki nie wolno podłączać do punktu czerpalnego wody gdy jest ona podłączona do sieci elektrycznej.
- Podłączenie do stacjonarnej sieci wodociągowej może zostać wykonane wyłącznie przez przeszkolonych w tym zakresie fachowców.
- Jakość wody musi odpowiadać wymaganiom wskazanym w rozporządzeniu o jakości wody do picia obowiązującym w kraju, w którym użytkowane jest urządzenie.
- Agregat wytwarzania kostek lodu jest przeznaczony wyłącznie do wytwarzania kostek lodu w ilościach zużywanych w gospodarstwie domowym i może być użytkowany wyłącznie przy doprowadzeniu wody o odpowiedniej jakości.
- Wszelkie naprawy i czynności serwisowe w obrębie agregatu wytwarzania kostek lodu mogą być wykonywane wyłącznie przez serwis techniczny lub przeszkolonych w tym celu fachowców.
- **Producent nie odpowiada za szkody spowodowane nieprawidłowym podłączeniem przyłącza doprowadzenia wody.**

Ciśnienie wody

Ciśnienie wody musi mieścić się w zakresie od 0,15 do 0,6 MPa (1,5 - 6 bar).

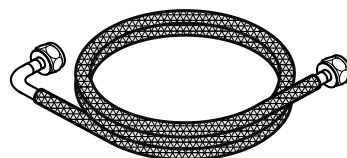
Uwaga!

Jeśli w urządzeniu zostanie zainstalowany filtr wody ciśnienie wody musi leżeć w zakresie od 0,3 do 0,6 MPa (3 - 6 bar).

Jeśli ciśnienie wody przy osadzonym filtrze wody jest niedostateczne, agregat wytwarzania kostek lodu może działać nieprawidłowo.

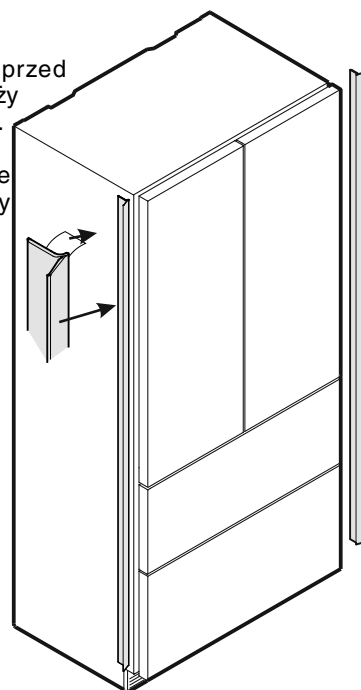


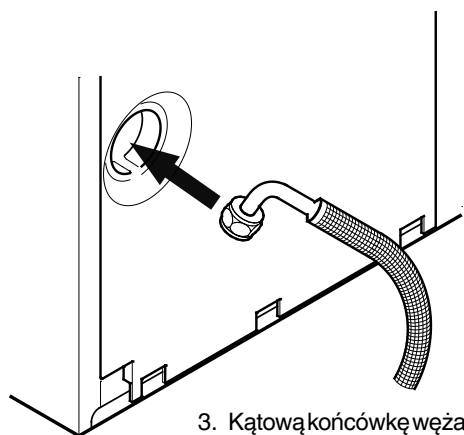
Doprowadzenie wody do urządzenia musi zostać wykonane przy użyciu przewodu zimnej wody o dostatecznej wytrzymałości ciśnieniowej zgodnego z wymaganiami przepisów sanitarnych. Do tego celu należy wykorzystać dołączony wąż z płaszczem ze stali szlachetnej (długość 3 m).



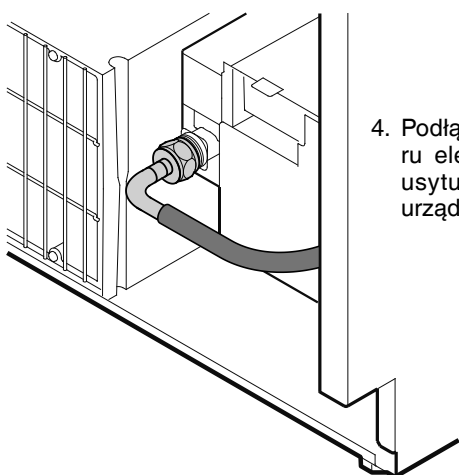
Montaż

1. Ustawić urządzenie przed wnęką, w której w należy zabudować urządzenie.
2. Przykleić listwy kryjące do bocznej ściany urządzenia.





3. Kątową końcówkę węża przełożyć przez otwór z tyłu urządzenia.



4. Podłączyć wąż do zaworu elektromagnetycznego usytuowanego z przodu urządzenia.

5. Poprowadzić przewód zasilania sieciowego do strefy gniazda sieciowego.

6. Poprowadzić wąż doprowadzania wody do zaworu odcinającego wody.



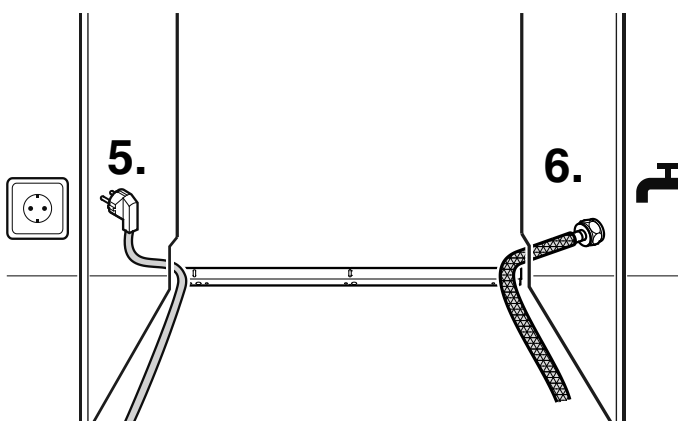
OSTRZEŻENIE!

Nie podłączać urządzenia do sieci do chwili zakończenia wszystkich czynności instalacyjnych.



OSTROŻNIE!

Przewód zasilania sieciowego i wąż doprowadzania wody ułożyć w taki sposób, aby przewody te nie zostały uszkodzone podczas wsuwania urządzenia do wnęki.



7. Wsunąć urządzenie powoli do niszy, aż płyta nośna sprężarki przylegnie do kątownika zabezpieczającego przed wywróceniem.



OSTROŻNIE!

Aby zapobiec przewróceniu się urządzenia do przodu, płyta nośna sprężarki musi stykać się z kątownikiem zabezpieczającym przed wywróceniem!

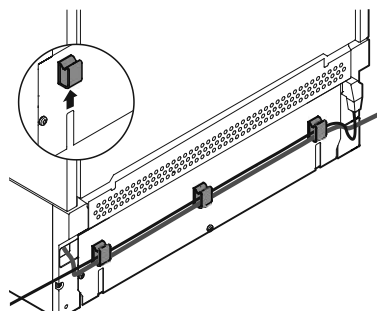
OSTROŻNIE!

Przewód sieciowy / przewód doprowadzania wody zakleszczony pomiędzy zabezpieczeniem przed przewróceniem a tylną częścią urządzenia! Przewód sieciowy / przewód doprowadzania wody zmiażdżony. Zamontować uchwyty kabla.

Włożyć przewód sieciowy / przewód doprowadzania wody do uchwytów kabla.

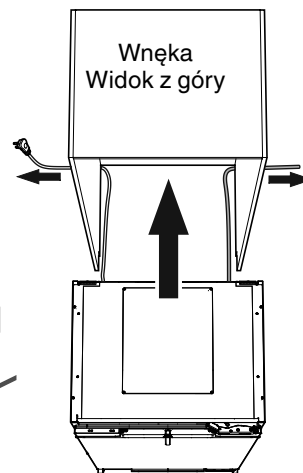
WAŻNA WSKAZÓWKA

Kroki są konieczne wyłącznie, gdy gniazdo lub przewód doprowadzania wody są po przeciwnej stronie.



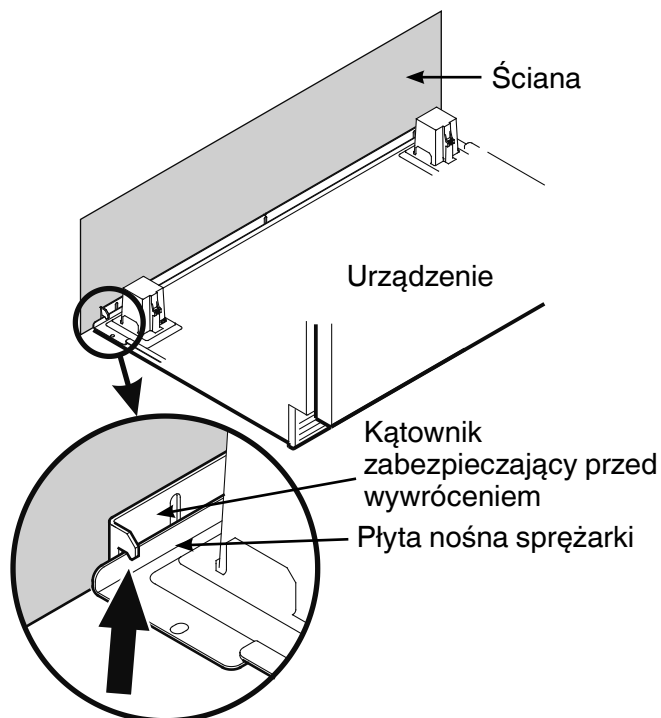
Zamontować uchwyt kabla na tylnej części urządzenia. Włożyć przewód sieciowy / przewód doprowadzania wody do uchwytów kabla.

Wsunąć urządzenie do wnęki. Aby uniknąć szkód, należy pod lekkim napięciem pociągnąć jednocześnie do tyłu kabel sieciowy i przewód doprowadzania wody.



WAŻNA WSKAZÓWKA

Po wsunięciu urządzenia do wnęki, włączyć urządzenie i sprawdzić pod kątem działania. Następnie znowu odłączyć.



8. Podłączyć wąż do kurka odcinającego. Otworzyć kurek odcinający wody i sprawdzić szczelność systemu.

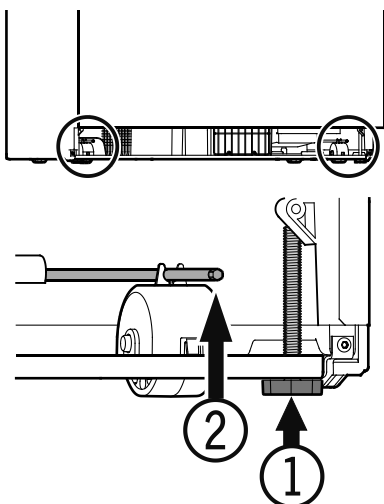
Ważna wskazówka!

Po uruchomieniu urządzenia konieczne jest odpowietrzenie systemu doprowadzania wody. Patrz tekst **Odpowietrzenie agregatu wytwarzania kostek lodu** w instrukcji obsługi.

Regulacja ustawienia

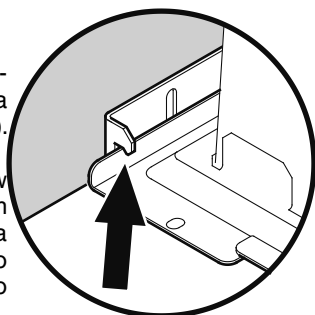
Za pomocą nóżek regulacyjnych (1) (szerokość klucza 27) wyregulować od przodu wysokość ustawienia urządzenia. Wykorzystać do tego celu dołączony klucz widełkowy.

Uwaga!
Przednie nóżki regulacyjne muszą mieć stały kontakt z podłogą.



2. Wysokość ustawienia tylnej części urządzenia wyregulować za pomocą prętów regulacyjnych (2).

Obrócić pręty regulacyjne w kierunku zgodnym z ruchem wskazówek zegara, aż płyta nośna sprężarki przylegnie do kątownika zabezpieczającego przed wywróceniem.

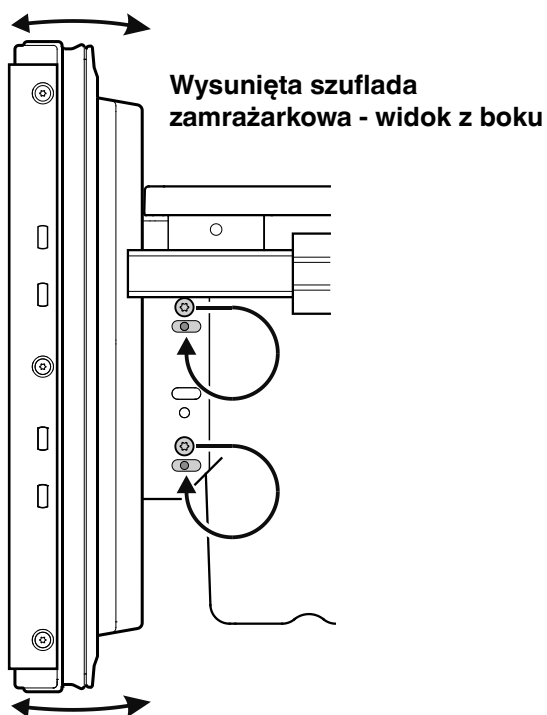


Wyregulowanie położenia frontów szuflad

W razie potrzeby można wyregulować położenie frontów szuflad zamrażarkowych.

Wkręty pokazane na ilustracji (z prawej i z lewej strony szuflady zamrażarkowej) przełożyć pojedynczo do niżej położonych otworów podłużnych.

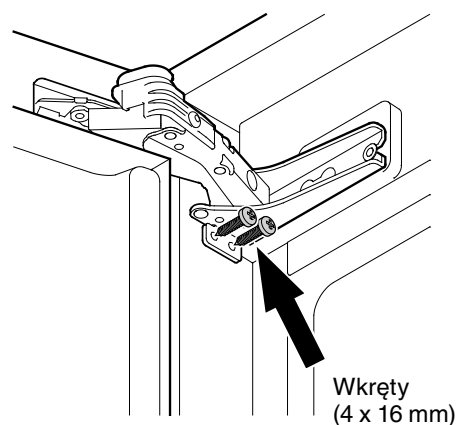
Po osiągnięciu poprawnego ustawienia frontu szuflady dokręcić silnie wkręty.



Zamocowanie urządzenia we wnęce

Zamocować urządzenie we wnęce przez wkręcenie wkrętów do korpusu szafki kuchennej przez nakładki mocujące (wkręty 4 x 16).

Użyć 2 wkrętów na zawias.

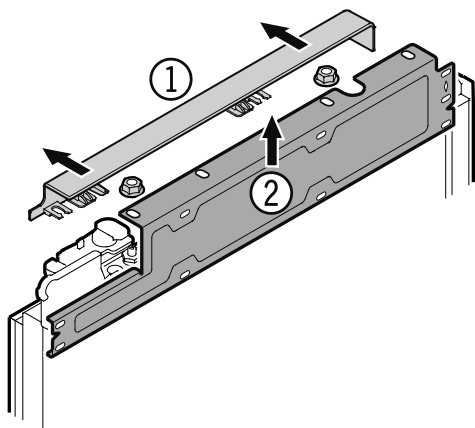


Przed montażem płyt drzwi

Zdjąć nakrywkę (1) i usunąć kątownik mocujący (2) z drzwi części chłodziarkowej po wykręceniu wkrętów. Te kątowniki mocujące są montowane na płytach drzwi części chłodziarkowej.

Ważna wskazówka!

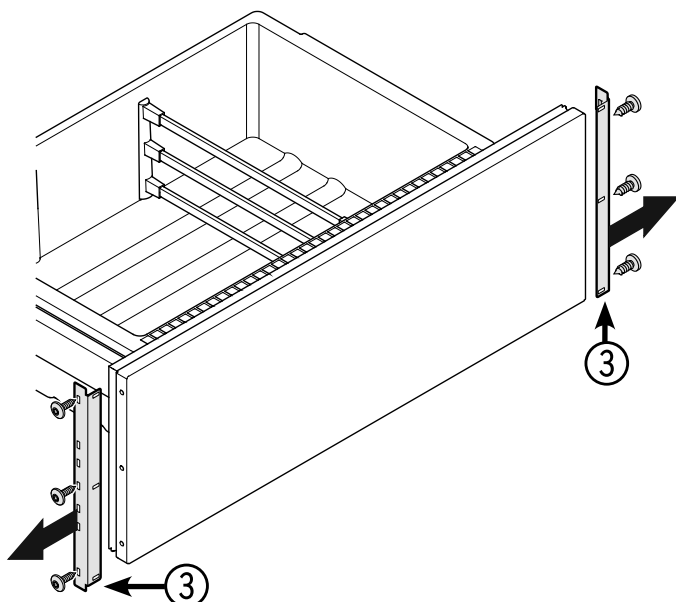
Nakrętki mocujące są wymagane do ponownego montażu wstępnie zmontowanych płyt drzwi na drzwi części chłodziarkowej.



Usunąć kątowniki mocujące (3) z szuflad zamrażarkowych przez wykręcenie wkrętów. Te kątowniki mocujące zostaną zamontowane na płytach części zamrażarkowej.

Ważna wskazówka!

Wkręty są potrzebne do ponownego zamontowania wstępnie zestawionych płyt części zamrażarkowej na szufladach zamrażarkowych.

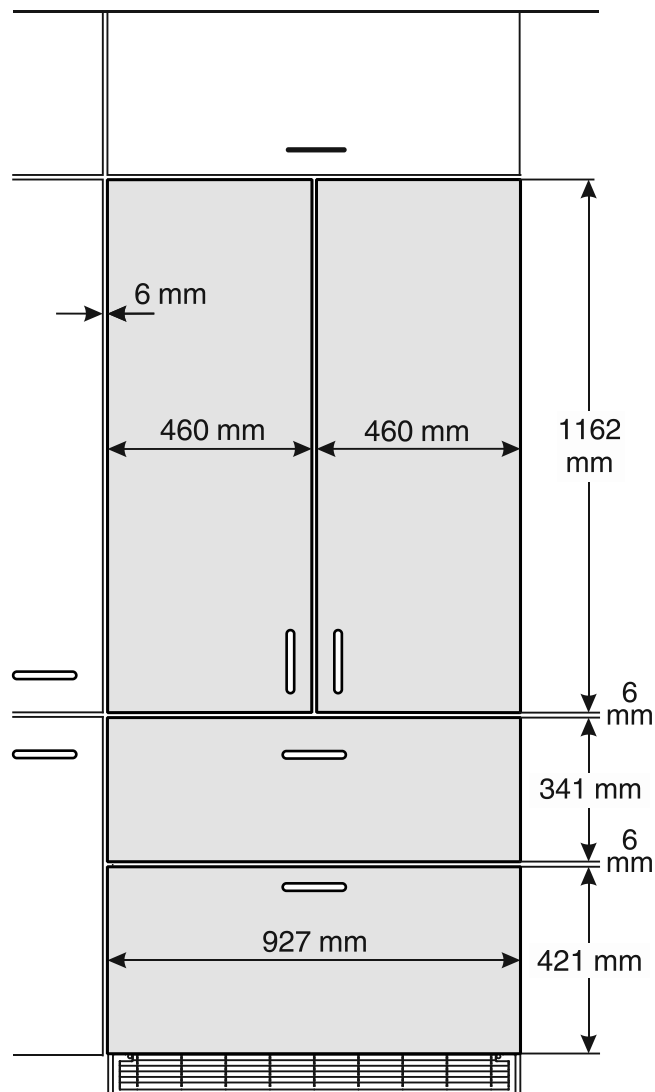


Wymiary płyt

Grubość płyty min. = 16 mm
Grubość płyty maks. = 19 mm

Maksymalna masa płyt

Płyta części chłodziarkowej = 12 kg
Płyta szuflady zamrażarkowej = 10 kg

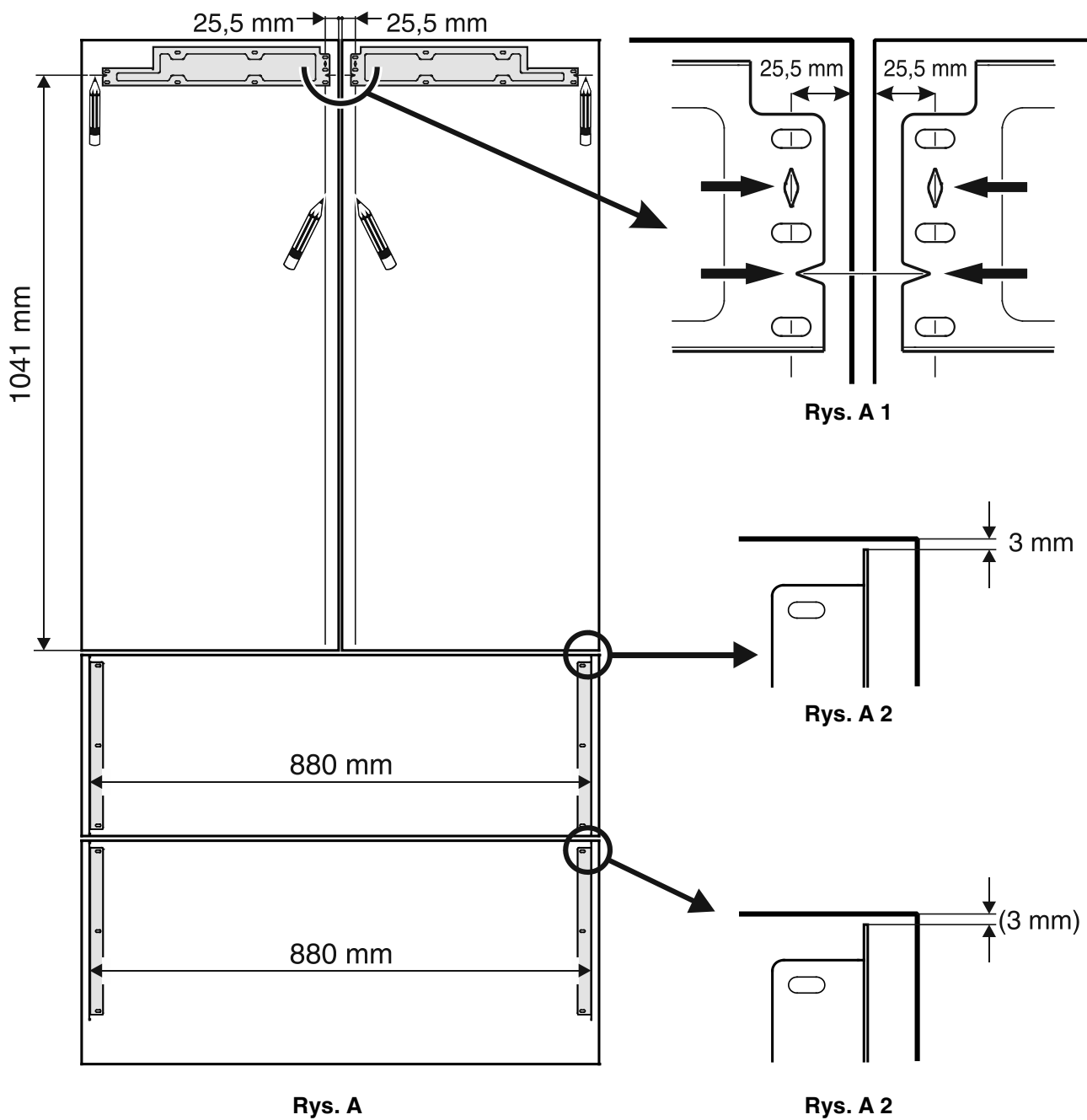


Montaż kątowników mocujących na płytach drzwi

Zaznaczyć linie na płytach części chłodziarkowej, jak pokazano na **rys. A**.

Wyrównać zdemontowane kątowniki mocujące drzwi części chłodziarkowej do linii na płytach części chłodziarkowej, jak na **rys. A 1**. Zamocować każdy pojedynczy kątownik mocujący za pomocą co najmniej 6 wkrętów 4 x 16 mm.

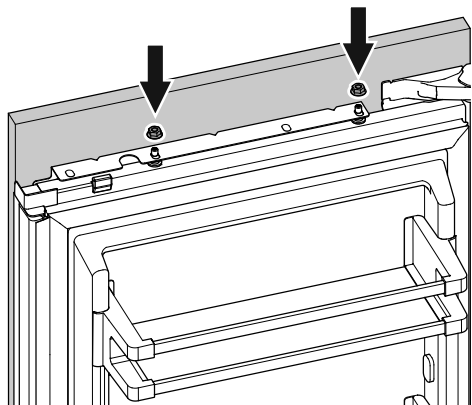
Zamocować kątowniki mocujące części zamrażarkowej do płyty części zamrażarkowej za pomocą 3 wkrętów 4 x 16 mm każdy (**rys. A 2**).



Montaż płyty części chłodziarkowej

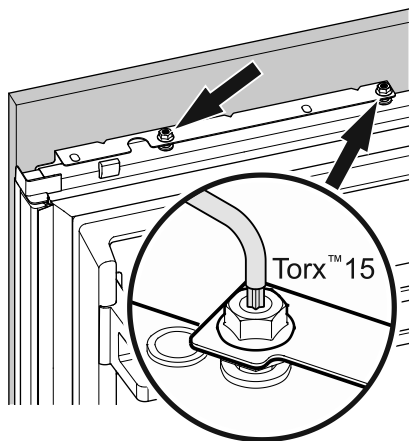
Opis dotyczy tylko jednej płyty. Przebieg jest taki sam dla obu płyt.

1. Otworzyć drzwi części chłodziarkowej i zawiesić płytę części chłodziarkowej na górnych sworzniach regulacyjnych (**rys. B**).
2. Wkręcić nakrętki mocujące na sworznie regulacyjne i dokręcić je luźno siłą palców. (**rys. B**).



rys. B

3. Zamknąć drzwi części chłodziarkowej i sprawdzić wysokość ustawienia płyty.
4. W razie potrzeby wyregulować wysokość ustawienia płyty. Poluzować nakrętki mocujące i dokonać regulacji za pomocą sworzni regulacyjnych (**rys. C**).

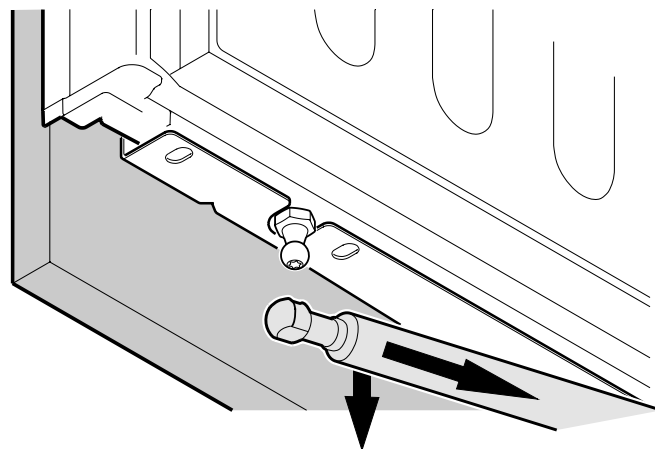


rys. C

Aby umożliwić zamocowanie płyty części chłodziarkowej od spodu, należy usunąć amortyzator drzwi.

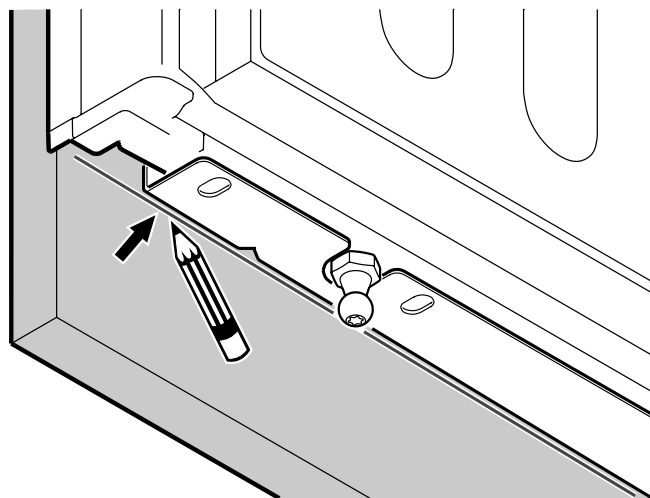
5. Przytrzymać amortyzator drzwi mocno i pociągnąć w dół (**rys. D**).

Amortyzator drzwi ściąga się po rozciągnięciu.



rys. D

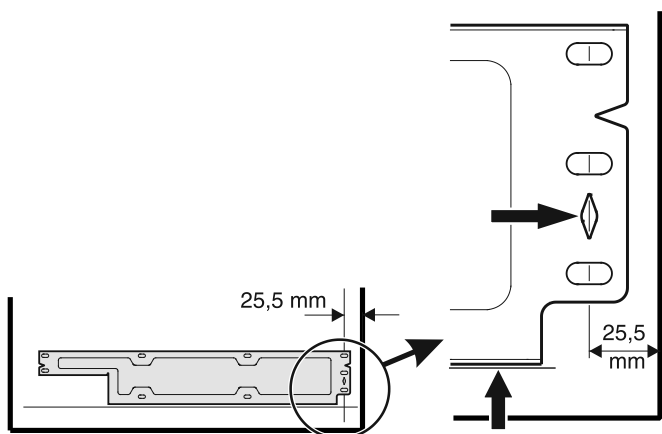
6. Przenieść za pomocą ołówka dolną krawędź kątownika mocującego na płytę (**rys. E**). Zdjąć płytę z drzwi części chłodziarkowej.



rys. E

7. Zdemontować kątownik mocujący z drzwiczki chłodziarkowej. Wyrównać kątownik mocujący do linii na płycie części chłodziarkowej (**rys. G**).

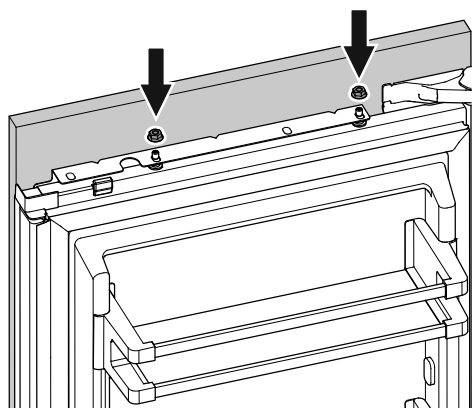
Zamocować kątownik mocujący za pomocą co najmniej 6 wkrętów 4 x 16 mm.



rys. G

8. Otworzyć drzwi części chłodziarkowej i zawiesić płytę części chłodziarkowej na górnych sworzniach regulacyjnych (**rys. H**).

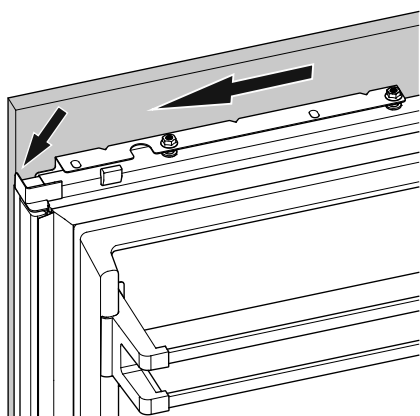
9. Wkręcić nakrętki mocujące na sworznie regulacyjne i dokręcić je luźno siłą palców. (**rys. H**).



rys. H

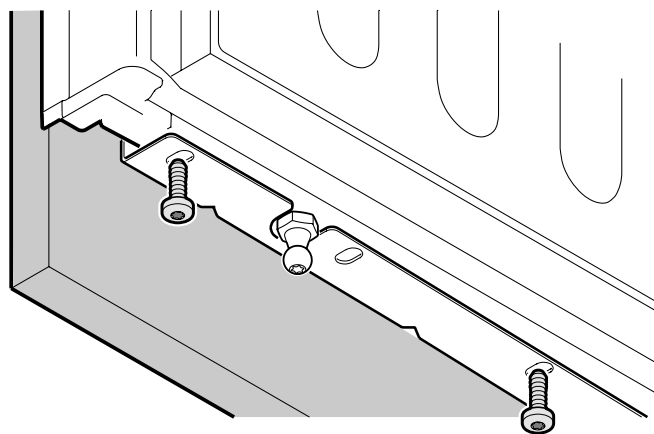
10. Przesunąć płytę w lewo, aż przylgnie do szyny (**rys. I**).

11. Dokręcić nakrętki mocujące.



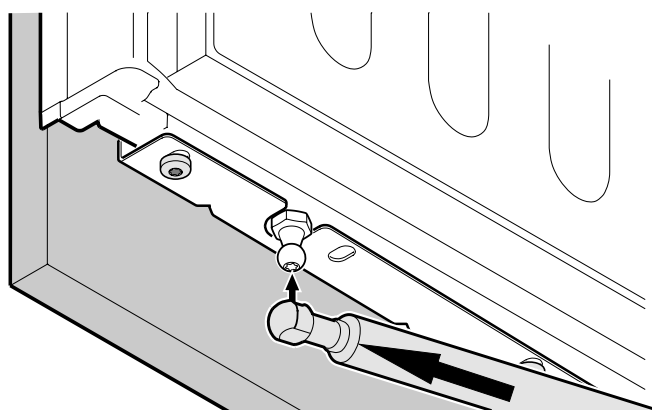
rys. I

12. Zamocować płytę części chłodziarkowej tymi samymi wkrętami, za pomocą których przykręcono kątownik mocujący (**rys. K**).



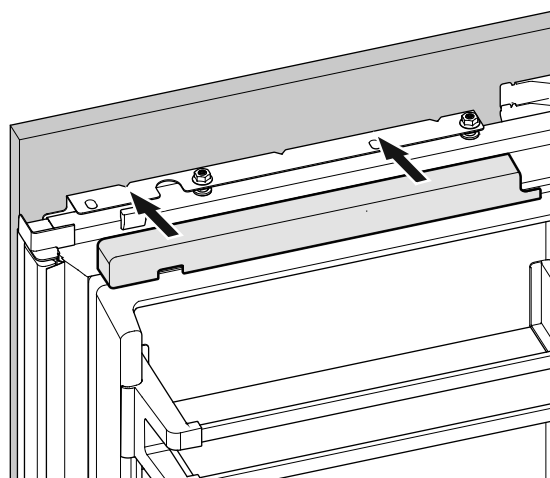
rys. K

13. Pociągnąć amortyzator drzwi i połączyć ze sworzniem kulowym (**rys. L**).



rys. L

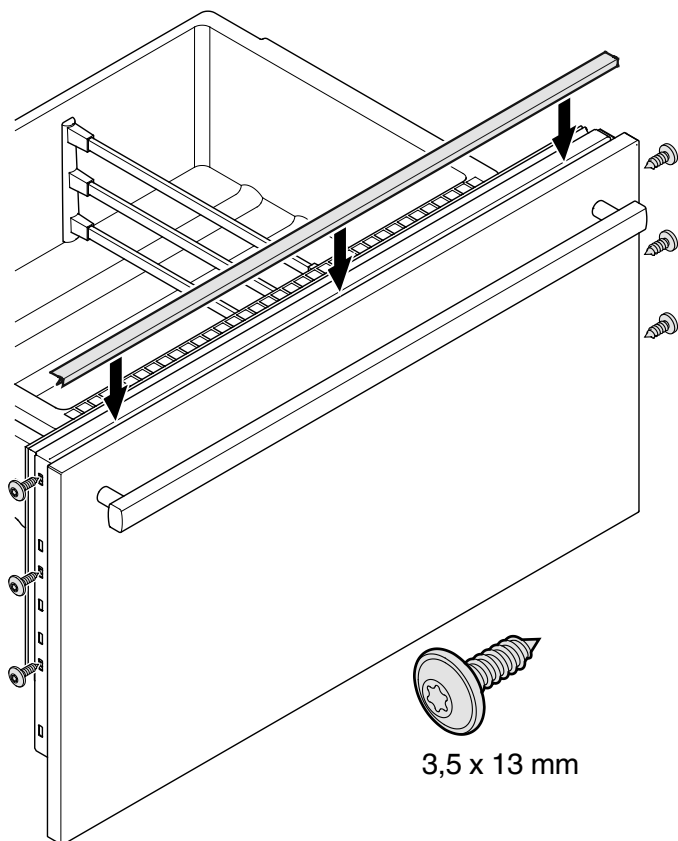
14. Osadzić nakrywkę przez zatrzaśnięcie (**rys. M**).



rys. M

Montaż płyt części zamrażarkowej

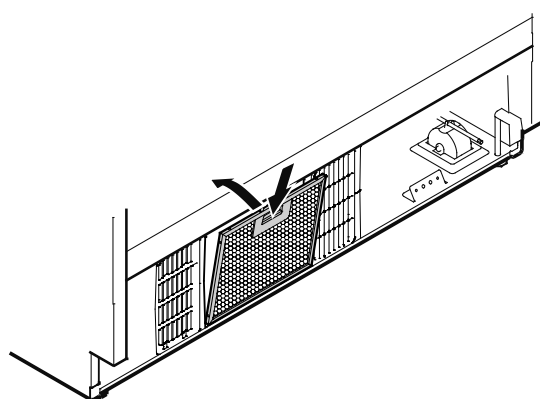
1. Wysunąć górną szufladę zamrażarkową i przykręcić wstępnie zmontowaną płytę.
Wymagane jest użycie tych samych wkrętów za pomocą których przykręcone były kątowniki mocujące (3,5 x 13).
2. Zamknąć szufladę i sprawdzić położenie płyty. Wyregulować wysokość ustawienia płyty przez poluzowanie wkrętów z prawej i lewej strony. Dokręcić wkręty.
3. Wysunąć dolną szufladę zamrażarkową i zamontować płytę w taki sam sposób.
4. W odniesieniu do obu szuflad osłonić szczelinę między szufladą i płytą za pomocą dołączonych listew. Zdjąć folię ochronną z listwy i osadzić listwę u góry w szczelinie.



Montaż filtra pyłowego

Dołączony filtr pyłowy zapobiega zabrudzeniu przestrzeni, w której zainstalowany jest silnik i obniżeniu wydajności chłodniczej. Z tego względu montaż filtra pyłowego jest niezbędnie konieczny.

1. Całkowicie wyciągnąć dolną szufladę zamrażarkową.
2. Zdjąć folię ochronną z filtra pyłowego. Włożyć filtr od dołu, docisnąć przycisk ku dołowi i zaryglować.

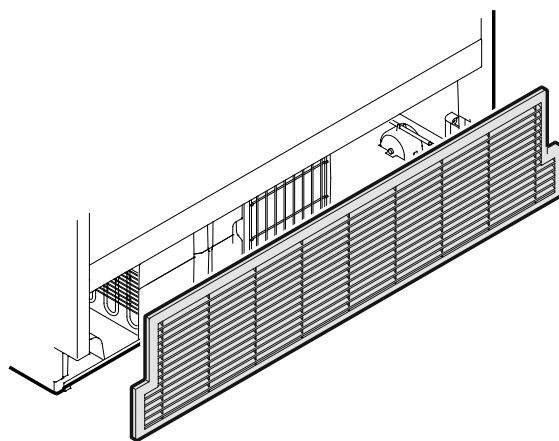


Montaż kratki wentylacyjnej

Ważna wskazówka!

Aby zapewnić niezawodne działanie urządzenia, bardzo ważne jest zamontowanie dostarczonej kratki wentylacyjnej.

Ten otwór wentylacyjny nie może być przykryty ani zabudowany kształtką!





Liebherr Hausgeräte Lienz GmbH

Dr.-Hans-Liebherr-Strasse 1

A-9900 Lienz

Österreich

www.liebherr.com
